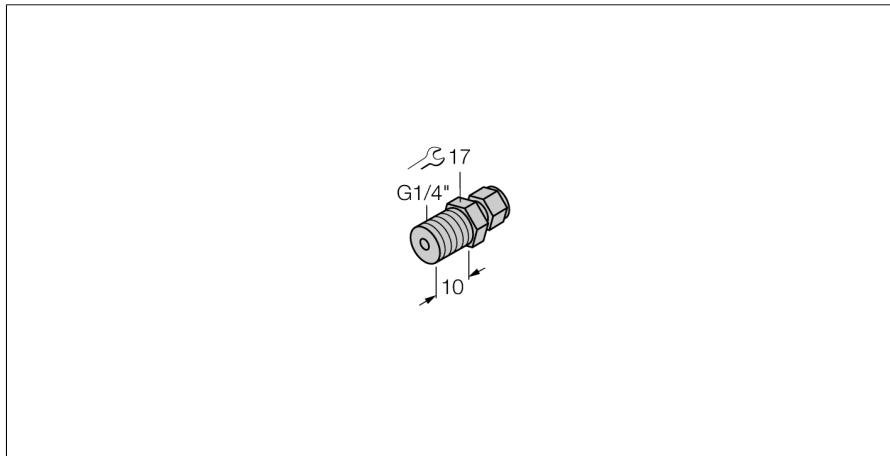


**Zubehör**  
**Klemmringverschraubung**  
**für Temperatursensoren**  
**CF-P-6-G1/4-A4**



- **Klemmringverschraubung zur Direktmontage von Temperaturfühlern der Serie TP**
- **PTFE Klemmring**
- **Für Fühler mit 6 mm Durchmesser**
- **Prozessanschluss G1/4" Außengewinde**

**Allgemeine Beschreibung**

Klemmringverschraubungen dienen der druckfesten Direktmontage von Temperaturfühlern. Es können hiermit unterschiedliche Eintauchtiefen des Fühlers realisiert werden. Bei der Montage hat der Temperaturfühler direkten Kontakt mit dem Medium, dies beschleunigt die Reaktion auf Temperaturänderungen

<b>Typenbezeichnung</b>	CF-P-6-G1/4-A4
Ident-Nr.	9910485
<b>Typ</b>	CF-P-6-G1/4-A4
Ident-No.	9910485
<b>Temperaturbereich</b>	
Messbereich	-50...100 °C -58...212 °F
<b>Gehäuse</b>	
Gehäusewerkstoff	Edelstahl, V4A (1.4404)
Werkstoff Dichtung	PTFE
Innendurchmesser	7 mm
Prozessanschluss	G 1/4"-Außengewinde
Druckfestigkeit	20 bar
max. Anziehdrehmoment Gehäusemutter	100 Nm