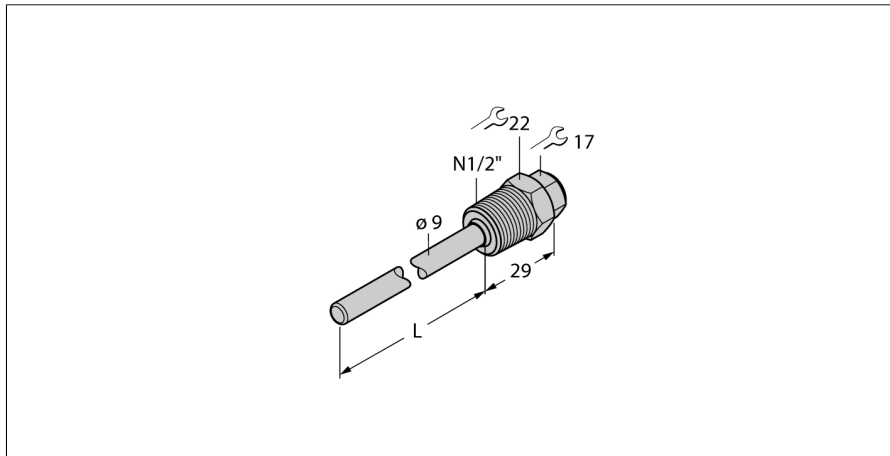


Zubehör
Schutzrohr
für Temperatursensoren
THW-6-N1/2-A4-L050



- Schutzrohr zur Montage von Temperaturfühlern
- Fühlerdurchmesser 6 mm
- Prozessanschluss 1/2" NPT Außengewinde
- Eintauchtiefe 50 mm

Allgemeine Beschreibung

Schutzrohre dienen dem Schutz von Temperaturfühlern gegen aggressive Medien und hohen Drücken. Bei der Montage mit Schutzrohren hat der Temperaturfühler keinen direkten Kontakt mit dem Medium. Der Fühler kann ohne Prozessunterbrechung ausgetauscht werden.

Typenbezeichnung Ident-Nr.	THW-6-N1/2-A4-L050 9910463
Typ Ident-No.	THW-6-N1/2-A4-L050 9910463
Temperaturbereich Messbereich	-50...350 °C -58...662 °F
Eintauchtiefe (L)	50 mm
Gehäuse Gehäusewerkstoff	Edelstahl
Innendurchmesser	6.2 mm
Prozessanschluss	1/2" NPT Außengewinde
Druckfestigkeit	400 bar
Max. Anziehdrehmoment Gehäusemutter	100 Nm