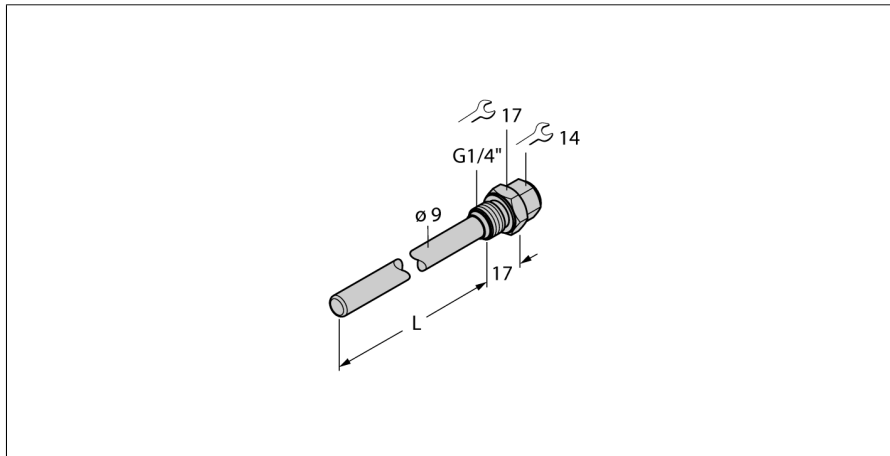


**Zubehör
Schutzrohr
für Temperatursensoren
THW-6-G1/4-A4-L100**



- Schutzrohr zur Montage von Temperaturfühlern
- Fühlerdurchmesser 6 mm
- Prozessanschluss G1/4" Außengewinde
- Eintauchtiefe 100 mm

Allgemeine Beschreibung

Schutzrohre dienen dem Schutz von Temperaturfühlern gegen aggressive Medien und hohen Drücken. Bei der Montage mit Schutzrohren hat der Temperaturfühler keinen direkten Kontakt mit dem Medium. Der Fühler kann ohne Prozessunterbrechung ausgetauscht werden.

| | |
|-------------------------------------|------------------------------|
| Typenbezeichnung | THW-6-G1/4-A4-L100 |
| Ident-Nr. | 9910762 |
| Typ | THW-6-G1/4-A4-L100 |
| Ident-No. | 9910762 |
| Temperaturbereich | |
| Messbereich | -50...350 °C -58...662 °F |
| Eintauchtiefe (L) | 100 mm |
| Gehäuse | |
| Gehäusewerkstoff | Edelstahl |
| Innendurchmesser | 6.2 mm |
| Prozessanschluss | G 1/4" Außengewinde |
| Druckfestigkeit | 400 bar |
| Max. Anziehdrehmoment Gehäusemutter | 100 Nm |