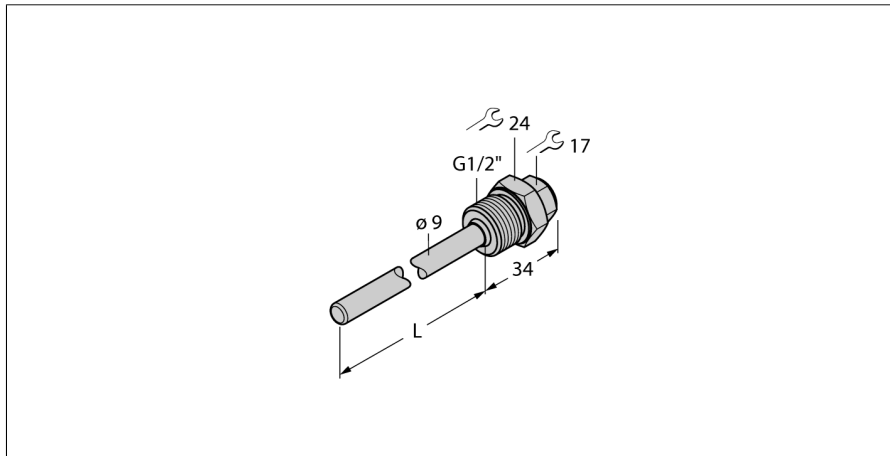


**Zubehör  
Schutzrohr  
für Temperatursensoren  
THW-6-G1/2-A4-L300**



- Schutzrohr zur Montage von Temperaturfühlern
- Fühlerdurchmesser 6 mm
- Prozessanschluss G1/2" Außengewinde
- Eintauchtiefe 300 mm

**Allgemeine Beschreibung**

Schutzrohre dienen dem Schutz von Temperaturfühlern gegen aggressive Medien und hohen Drücken. Bei der Montage mit Schutzrohren hat der Temperaturfühler keinen direkten Kontakt mit dem Medium. Der Fühler kann ohne Prozessunterbrechung ausgetauscht werden.

<b>Typenbezeichnung</b>	THW-6-G1/2-A4-L300
Ident-Nr.	9910730
<b>Typ</b>	THW-6-G1/2-A4-L300
Ident-No.	9910730
<b>Temperaturbereich</b>	
Messbereich	-50...350 °C -58...662 °F
Eintauchtiefe (L)	300 mm
<b>Gehäuse</b>	
Gehäusewerkstoff	Edelstahl
Innendurchmesser	6.2 mm
Prozessanschluss	G 1/2" Außengewinde
Druckfestigkeit	400 bar
Max. Anziehdrehmoment Gehäusemutter	100 Nm