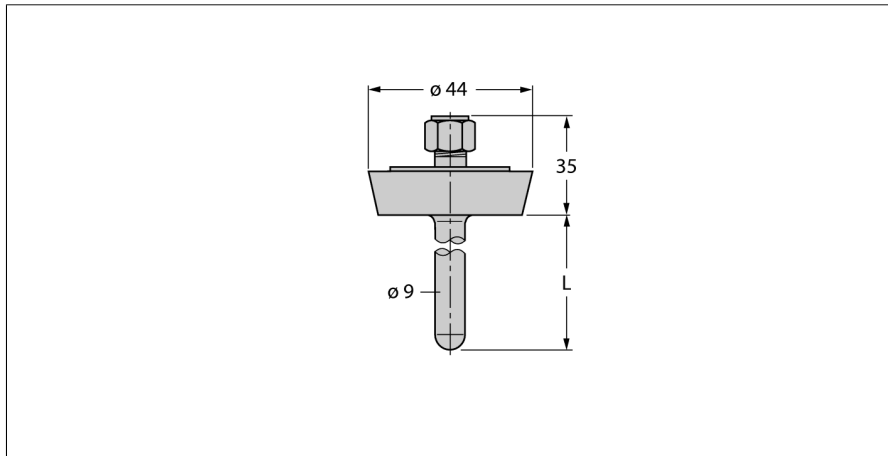


**Zubehör  
Schutzrohr  
für Temperatursensoren  
THW-6-DN25K-A4-L250**



- Schutzrohr zur Montage von Temperaturfühlern
- Fühlerdurchmesser 6 mm
- Prozessanschluss Milchrohrverschraubung DN25 nach DIN 11851
- Eintauchtiefe 250 mm
- für den Einsatz im Lebensmittel- und Pharmabereich
- Oberflächenrauheit Ra > 0,8 µm

**Allgemeine Beschreibung**

Schutzrohre dienen dem Schutz von Temperaturfühlern gegen aggressive Medien und hohen Drücken. Bei der Montage mit Schutzrohren hat der Temperaturfühler keinen direkten Kontakt mit dem Medium. Der Fühler kann ohne Prozessunterbrechung ausgetauscht werden.

<b>Typenbezeichnung</b> Ident-Nr.	THW-6-DN25K-A4-L250 9910473
<b>Typ</b> Ident-No.	THW-6-DN25K-A4-L250 9910473
<b>Temperaturbereich</b>	
Messbereich	-50...350 °C -58...662 °F
Eintauchtiefe (L)	250 mm
<b>Gehäuse</b>	
Gehäusewerkstoff	Edelstahl
Innendurchmesser	6.2 mm
Prozessanschluss	Rohrverschraubung nach DIN11851
Druckfestigkeit	40 bar
Max. Anziehdrehmoment Gehäusemutter	100 Nm