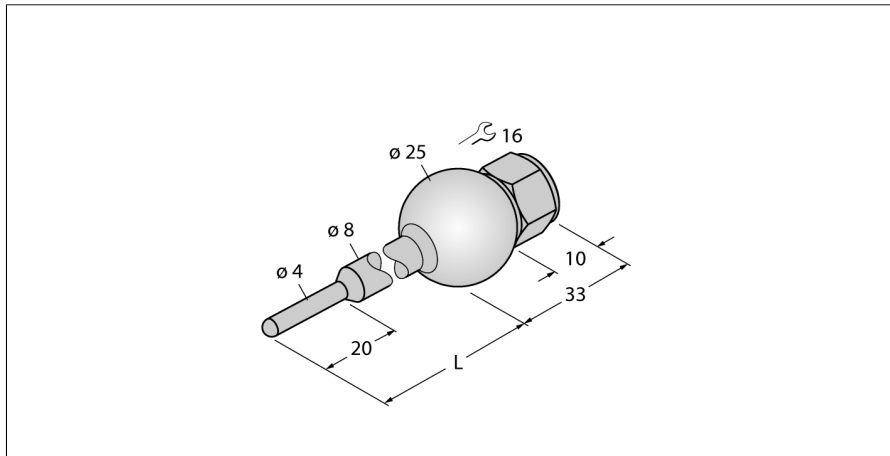


Zubehör
Schutzrohr
für Temperatursensoren
THW-3-UNI25-A4-L100



- Schutzrohr zur Montage von Temperaturfühlern
- Fühlerdurchmesser 3 mm
- Prozessanschluss Einschweißkugel Ø 25 mm
- Eintauchtiefe 100 mm

Allgemeine Beschreibung

Schutzrohre dienen zur drucklosen Montage von Temperaturfühlern. Bei der Montage mit Schutzrohren hat der Temperaturfühler keinen direkten Kontakt mit dem Medium. Der Fühler kann ohne Prozessunterbrechung ausgetauscht werden.

Typenbezeichnung	THW-3-UNI25-A4-L100
Ident-Nr.	9910503
Typ	THW-3-UNI25-A4-L100
Ident-No.	9910503
Temperaturbereich	
Eintauchtiefe (L)	100 mm
Gehäuse	
Gehäusewerkstoff	Edelstahl, 1.4404 (AISI 316L)
Innendurchmesser	3.1 mm
Prozessanschluss	Einschweißkugel Ø 25 mm
Druckfestigkeit	400 bar
Max. Anziehdrehmoment Gehäusemutter	100 Nm