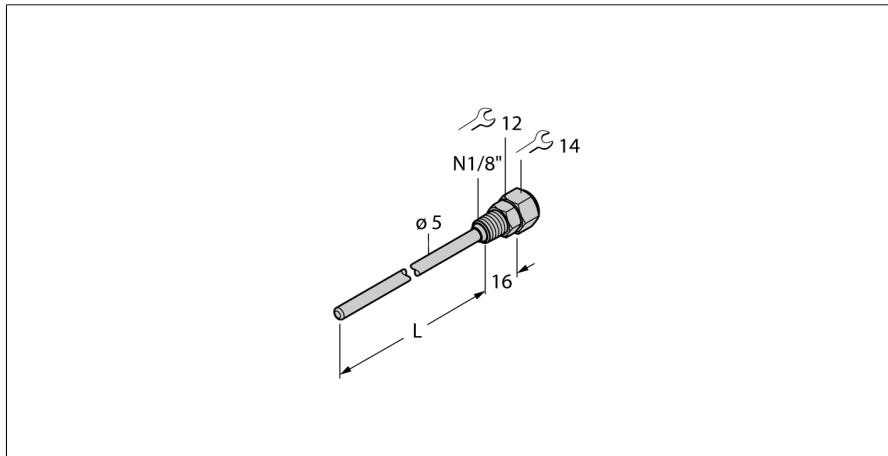


**Zubehör**  
**Schutzrohr**  
**für Temperatursensoren**  
**THW-3-N1/8-A4-L050**



- Schutzrohr zur Montage von Temperaturfühlern
- Fühlerdurchmesser 3 mm
- Prozessanschluss 1/8" NPT Außengewinde
- Eintauchtiefe 50 mm

**Allgemeine Beschreibung**

Schutzrohre dienen zur drucklosen Montage von Temperaturfühlern. Bei der Montage mit Schutzrohren hat der Temperaturfühler keinen direkten Kontakt mit dem Medium. Der Fühler kann ohne Prozessunterbrechung ausgetauscht werden.

|                                     |                               |
|-------------------------------------|-------------------------------|
| <b>Typenbezeichnung</b>             | THW-3-N1/8-A4-L050            |
| Ident-Nr.                           | 9910414                       |
| <b>Typ</b>                          | THW-3-N1/8-A4-L050            |
| Ident-No.                           | 9910414                       |
| <b>Temperaturbereich</b>            |                               |
| Messbereich                         | -50...350 °C<br>-58...662 °F  |
| Eintauchtiefe (L)                   | 50 mm                         |
| <b>Gehäuse</b>                      |                               |
| Gehäusewerkstoff                    | Edelstahl, 1.4404 (AISI 316L) |
| Innendurchmesser                    | 3.1 mm                        |
| Prozessanschluss                    | 1/8" NPT Außengewinde         |
| Druckfestigkeit                     | 400 bar                       |
| Max. Anziehdrehmoment Gehäusemutter | 100 Nm                        |