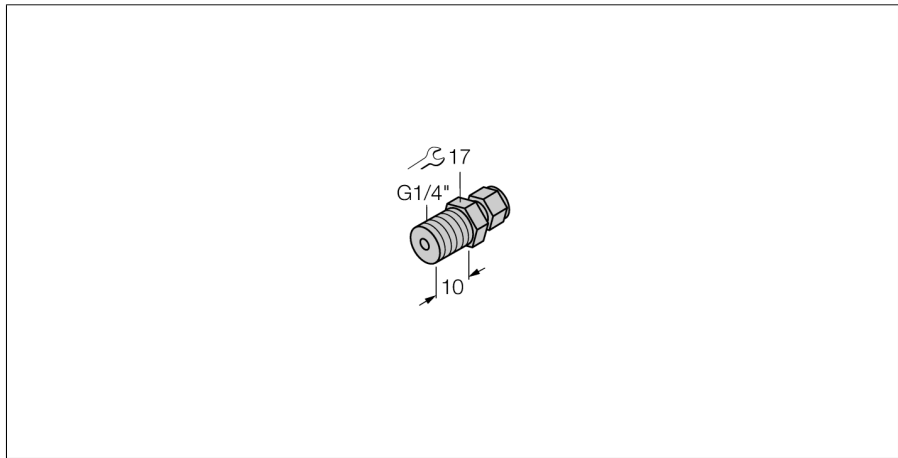


**Temperaturerfassung
Zubehör Klemmringverschraubung
CF-M-3-G1/4-A4**



- **Klemmringverschraubung zur Direktmontage von Temperaturfühlern der Serie TP**
- **Metall Klemmring**
- **Für Fühler mit 3 mm Durchmesser**
- **Prozessanschluss G1/4" Außengewinde**

Allgemeine Beschreibung

Klemmringverschraubungen dienen der druckfesten Direktmontage von Temperaturfühlern. Es können hiermit unterschiedliche Eintauchtiefen des Fühlers realisiert werden. Bei der Montage hat der Temperaturfühler direkten Kontakt mit dem Medium, dies beschleunigt die Reaktion auf Temperaturänderungen

Typenbezeichnung	CF-M-3-G1/4-A4
Ident-Nr.	9910407
Temperaturbereich	
Messbereich	-50...350 °C -58...662 °F
Gehäuse	
Gehäusewerkstoff	Edelstahl, V4A (1.4404)
Werkstoff Dichtung	Edelstahl
Innendurchmesser	3.5 mm
Prozessanschluss	G 1/4"-Außengewinde
Druckfestigkeit	100 bar
max. Anziehdrehmoment Gehäusemutter	100 Nm