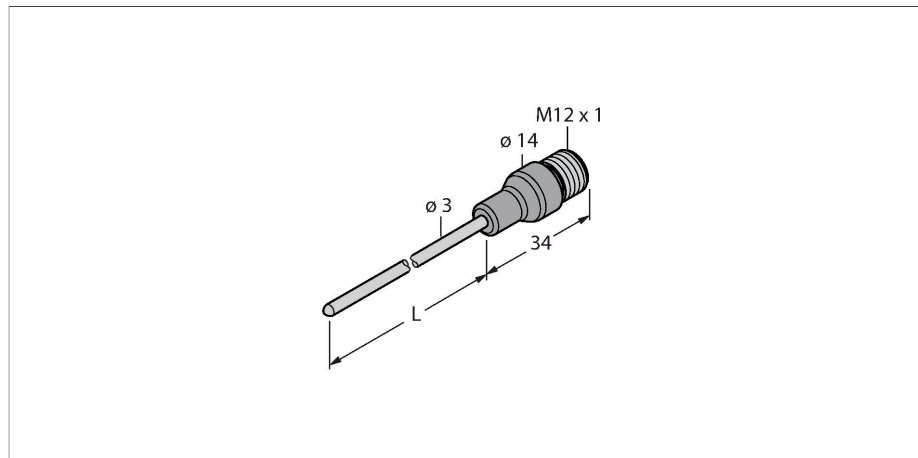


TP-203A-CF-H1141-L200

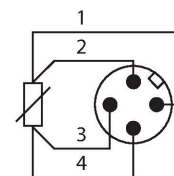
Temperaturerfassung – Fühler



Merkmale

- Pt-100 Fühler nach DIN EN 60751
- vibrations- und erschütterungsfest
- anschließbar an TS, TTM, IM34, BL20, BL67
- Max. Temperatur Stecker: 120°C
- 4-Leiter-Technik

Anschlussbild



Technische Daten

Typ	TP-203A-CF-H1141-L200
Ident-No.	9910482
Temperaturbereich	
Messbereich	-50...500 °C
	-58...932 °F
Genauigkeit	0,15 °C + 0,002 • t (-30...350°C)
Eigenerwärmung	0.4 K/mW bei 0°C
Messelement	Pt100-Messelement, DIN EN 60751, Klasse A
Ansprechzeit	t _{0,5} = 1,5 s / t _{0,9} = 6,0 s in Wasser @ 0,2 m/s
Eintauchtiefe (L)	200 mm
Schutzart und -klasse	IP67
Ausgangsfunktion	Vierdraht
Umgebungsbedingungen	
Umgebungstemperatur	-40...+85 °C
Lagertemperatur	-40...+85 °C
Gehäuse	
Gehäusewerkstoff	Edelstahl, 1.4404 (AISI 316L)
Sensormaterial	Edelstahl, 1.4404 (AISI 316L)
Prozessanschluss	für Klemmringverschraubungen, Schutzrohre oder zur Direktmontage
Druckfestigkeit	100 bar
Elektrischer Anschluss	Steckverbinder, M12 x 1
Referenzbedingungen nach IEC 61298-1	
Temperatur	15...+25 °C
Luftdruck	860...1060 hPa abs.

Funktionsprinzip

Widerstandsthermometer finden ihre Anwendung in der Erfassung und Überwachung von Temperaturen, um einen Prozess zu optimieren und zu kontrollieren. Typische Anwendungen findet man im Maschinen- und Anlagenbau sowie in der Prozessindustrie. Das Kernelement des Temperaturfühlers ist ein temperaturabhängiger Widerstand.

Technische Daten

Luftfeuchtigkeit	45...75 % rel.
Hilfsenergie	24 VDC
MTTF	2283 Jahre nach SN 29500 (Ed. 99) 20 °C

Montagezubehör

<p>CF-M-3-G1/8-A4 9910405</p>	<p>Klemmringverschraubung zur Direktmontage von Temperaturfühlern; Fühlerdurchmesser 3 mm; Prozessanschluss G1/8" Außengewinde</p>	<p>CF-M-3-N1/8-A4 9910406</p>	<p>Klemmringverschraubung zur Direktmontage von Temperaturfühlern; Fühlerdurchmesser 6 mm; Prozessanschluss 1/8"NPT Außengewinde</p>
<p>CF-M-3-G1/4-A4 9910407</p>	<p>Klemmringverschraubung zur Direktmontage von Temperaturfühlern; Fühlerdurchmesser 3 mm; Prozessanschluss G1/4" Außengewinde</p>	<p>CF-M-3-N1/4-A4 9910408</p>	<p>Klemmringverschraubung zur Direktmontage von Temperaturfühlern; Fühlerdurchmesser 3 mm; Prozessanschluss 1/4"NPT Außengewinde</p>

Anschlusszubehör

Maßbild	Typ	Ident-No.	
	WKC4.4T-2/TEL	6625025	Anschlussleitung, M12-Kupplung, gewinkelt, 4-polig, Leitungslänge: 2m, Mantelmaterial: PVC, schwarz; cULus-Zulassung; andere Leitungslängen und Ausführungen lieferbar, siehe www.turck.com
	RKC4.4T-2/TEL	6625013	Anschlussleitung, M12-Kupplung, gerade, 4-polig, Leitungslänge: 2m, Mantelmaterial: PVC, schwarz; cULus-Zulassung; andere Leitungslängen und Ausführungen lieferbar, siehe www.turck.com

Maßbild	Typ	Ident-No.	
	RKC4.4T-2/TXL	6625503	Anschlussleitung, M12-Kupplung, gerade, 4-polig, Leitungslänge: 2m, Mantelmaterial: PUR, schwarz; cULus-Zulassung; andere Leitungslängen und Ausführungen lieferbar, siehe www.turck.com
	WKC4.4T-2/TXL	6625515	Anschlussleitung, M12-Kupplung, gewinkelt, 4-polig, Leitungslänge: 2m, Mantelmaterial: PUR, schwarz; cULus-Zulassung; andere Leitungslängen und Ausführungen lieferbar, siehe www.turck.com