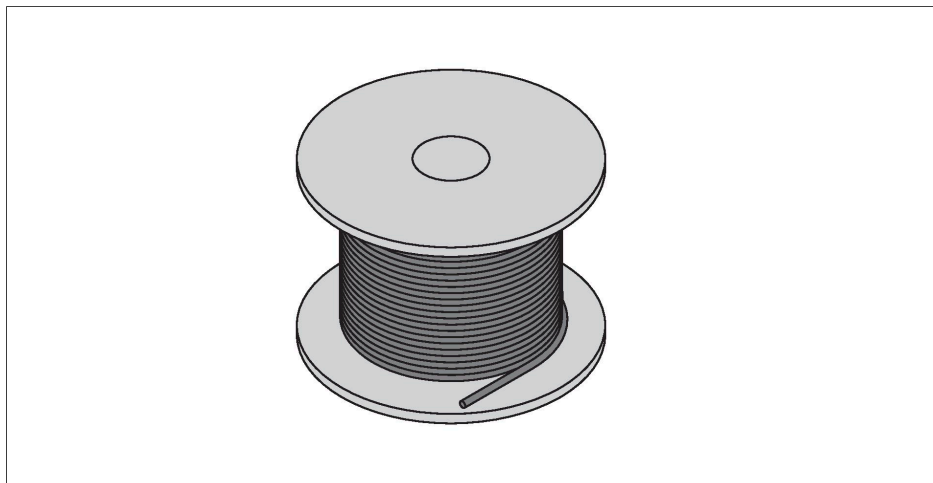


CABLE5X0.34-SH-PUR-BK-500M/TXL

Aktuator- und Sensorleitung / PUR – Meterware

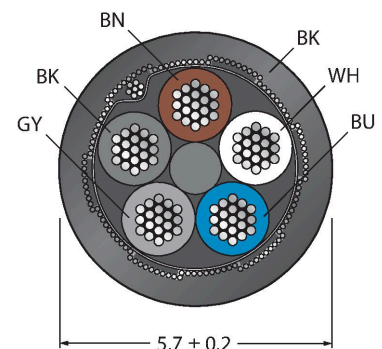


Merkmale



- Mantelmaterial: PUR mit Schirm
- Mantelfarbe: schwarz
- schleppkettentauglich
- schweißfunkenbeständig
- chemikalien-, UV- und ölbeständig
- flammwidrig
- halogen-, silikon-, PVC- und LABS-frei
- besonders abriebfest
- Zulassung: cULus
- RoHS-konform
- Schutzart IP67
- Leitungslänge: 500 Meter

Leitungsquerschnitt



Technische Daten

Typ	CABLE5X0.34-SH-PUR-BK-500M/TXL
Ident-No	6627963
Polzahl	5
Leitung	
Leitungsdurchmesser	Ø 5.7 mm ± 0.20
Leitungslänge	500 m
Leitungsmantel	PUR, Schwarz
Aderisolierung	PP
Adernquerschnitt	5 x 0.34 mm ²
Litzenaufbau	42 x 0.1 mm
Aderfarben	BN, WH, BU, BK, GY
Elektrische Eigenschaften bei +20 °C	
Prüfspannung	2000 V
Strombelastbarkeit	4 A
Isolationswiderstand	> 30.5 MΩ/km
Durchgangswiderstand	max. 57 Ω/km
Mechanische und chemische Eigenschaften	
Biegeradius (ortsfeste Verlegung)	≥ 5 x Ø
Biegeradius (flexibler Einsatz)	≥ 10 x Ø
Biegezyklen	≥ 2 Mio.
Zulässige Beschleunigung	max. 5 m/s ²
Zulässiger Fahrweg horizontal	5 m (bei 5 m/s ²)
Zulässiger Fahrweg vertikal	2 m (bei 5 m/s ²)
Zulässige Fahrgeschwindigkeit	3.3 m/s
Torsionsbeanspruchung	± 180 °/m
Umgebungstemperatur	

Technische Daten

im ruhenden Zustand	-50 °C...+80 °C
in Bewegung	-25 °C...+80 °C
im Schleppkettenbetrieb	-25 °C...+60 °C