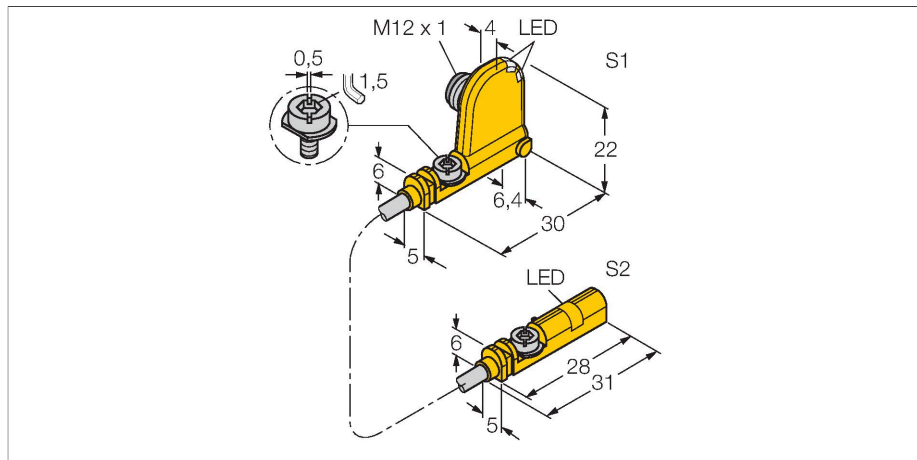


# BIM-UNT-0.3-UNT-2AP6X3-H1141

## Magnetfeldsensor – für Pneumatikzylinder



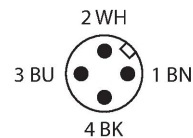
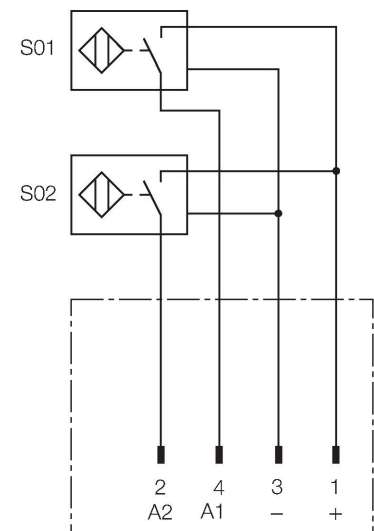
### Merkmale

- Für T-Nut-Zylinder ohne Montagezubehör
- Optionales Zubehör zur Montage auf anderen Zylinderbauformen
- Einhandmontage möglich
- Feinjustage und Stopper direkt am Sensor montierbar
- stabile Befestigung
- Optimal für die Abfrage zweier Schaltpunkte auf einem Zylinder
- Kein Y-Verteiler nötig
- Magneto-resistiver Sensor
- 2 x Schließer, PNP-Ausgang
- DC 4-Draht, 10...30 VDC

### Technische Daten

Typ	BIM-UNT-0.3-UNT-2AP6X3-H1141
Ident-No.	4685730
Überfahrgeschwindigkeit	≤ 10 m/s
Wiederholgenauigkeit	≤ ± 0.1 mm
Temperaturdrift	≤ 0.1 mm
Hysterese	≤ 1 mm
Umgebungstemperatur	-25...+70 °C
Betriebsspannung	10...30 VDC
Restwelligkeit	≤ 10 % U <sub>ss</sub>
DC Bemessungsbetriebsstrom	≤ 150 mA
Leerlaufstrom	15 mA
Reststrom	≤ 0.1 mA
Isolationsprüfspannung	≤ 0.5 kV
Kurzschlusschutz	ja / taktend
Spannungsfall bei I <sub>e</sub>	≤ 1.8 V
Drahtbruchsicherheit / Verpolungsschutz	ja / vollständig
Ausgangsfunktion	Vierdraht, Schließer, PNP
Schaltfrequenz	1 kHz
Bauform	Quader, UNT
Abmessungen	30 x 5 x 22 mm
Gehäusewerkstoff	Kunststoff, PP
Material aktive Fläche	Kunststoff, PP
Anziehdrehmoment Befestigungsschraube	0.4 Nm
Elektrischer Anschluss	Steckverbinder, M12 x 1
Kabelqualität	Ø 3 mm, Grau, Lif9Y-11Y, PUR, 0.3 m
	Für den E-Ketten-Einsatz geeignet gem. Herstellererklärung H1063M

### Anschlussbild



### Funktionsprinzip

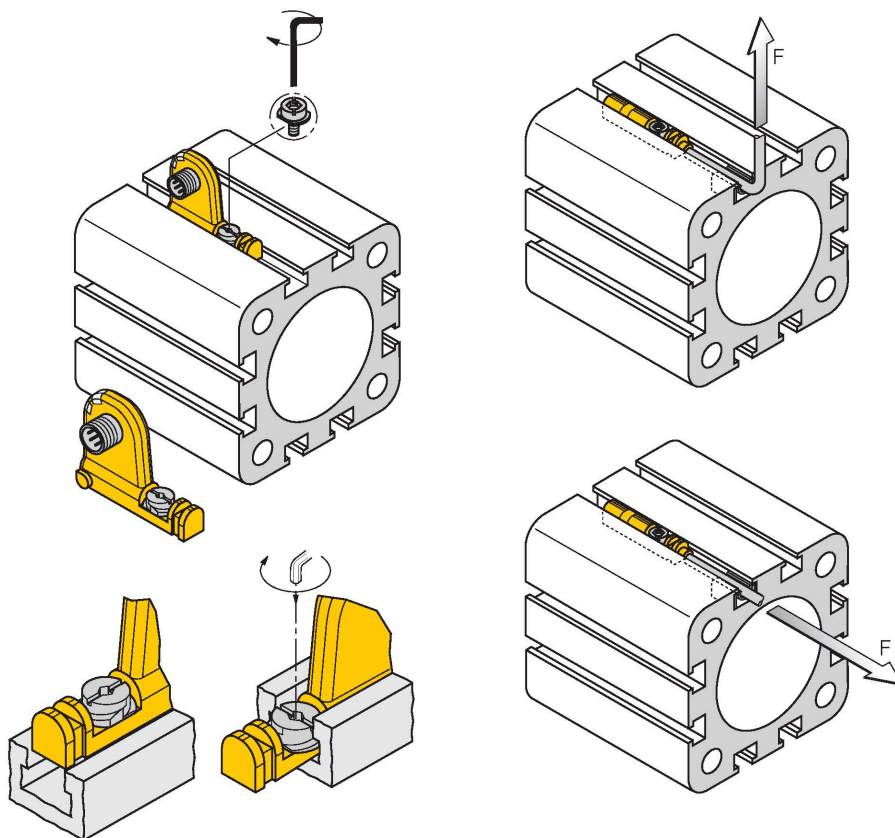
Magnetfeld-Sensoren werden durch Magnetfelder betätigt und insbesondere zur Erfassung der Kolbenposition in Pneumatikzylindern eingesetzt. Da Magnetfelder nichtmagnetisierbare Metalle durchdringen können, ist es möglich, mit dem Sensor einen am Kolben angebrachten Dauermagneten durch die Aluminium-Zylinderwand hindurch zu detektieren.

## Technische Daten

Adernquerschnitt	3 x 0.14 mm <sup>2</sup>
Vibrationsfestigkeit	55 Hz (1 mm)
Schockfestigkeit	30 g (11 ms)
Schutzart	IP67
MTTF	2283 Jahre nach SN 29500 (Ed. 99) 40 °C
<b>Montage auf folgende Profile</b>	
Zylinderbauform	
Betriebsspannungsanzeige	LED, grün
Schaltzustandsanzeige	2 x LED, gelb / gelb
Im Lieferumfang enthalten	2x Kabelclip

## Montageanleitung

### Einbauhinweise / Beschreibung

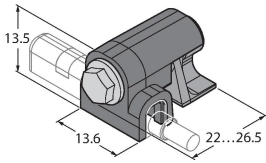


Der Sensor S2 kann aufgrund der Vorfrierungsrippe einhändig von oben in die Nut eingesetzt werden; der Sensor S1 muß zuerst mit der Spitze seitlich in die Nut geschoben werden, dann kann die hintere Seite in die Nut gedrückt werden. Mit Hilfe der patentierten Flügelschraube lässt sich der Sensor folgendermaßen befestigen: Die Flügelschraube und das Innengewinde verfügen über ein Linksgewinde. Zwei kleine Kunststoffflips halten die Schraube in Position und garantieren eine einbaufertige Auslieferung des Sensors. Wird die Schraube nach rechts gedreht, dreht sie sich aus dem Gewinde heraus und stößt mit den Flügeln gegen die oberen Nutbacken. Dadurch wird der Sensor nach unten gedrückt und somit fixiert. Zur rüttelsicheren Befestigung reicht eine Viertelumdrehung der Schraube mit einem Schlitzschraubendreher oder 1,5 mm Innensechskantschlüssel aus. Das zulässige Anzugsdrehmoment von 0,4 Nm ist für eine sichere Befestigung ohne Beschädigung des Zylinders völlig ausreichend. Der Sensor hält somit einer axialen, sowie radialen Zugbelastung am Kabel von  $F=100\text{N}$  stand. Der im Lieferumfang enthaltene Kabelclip sorgt für eine saubere Verlegung des Kabels in der Nut und komplettiert die optimale Befestigung. Für die Montage auf anderen Zylinderbauformen ist das entsprechende Zubehör gesondert zu bestellen.

## Montagezubehör

KLZCD2-UNT

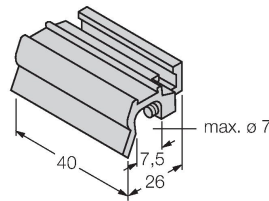
6970418



Klemmstück zur Befestigung von Magnetfeldsensoren für T-Nuten auf einem CleanDesign-Zylinder mit Befestigungsschiene

KLZ1-INT

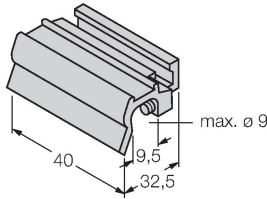
6970410



Zubehör zur Montage des Sensors BIM-INT und BIM-UNT auf  $\odot$  Zugankerzylinder; Zylinderdurchmesser: 32...40 mm; Werkstoff: Aluminium; weitere Zusatzhalterungen für unterschiedliche Zylinderdurchmesser auf Anfrage

KLZ2-INT

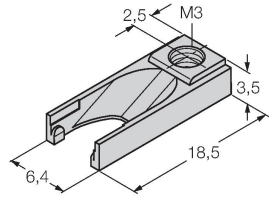
6970411



Zubehör zur Montage des Sensors BIM-INT und BIM-UNT auf  $\odot$  Zugankerzylinder; Zylinderdurchmesser: 50...63 mm; Werkstoff: Aluminium; weitere Zusatzhalterungen für unterschiedliche Zylinderdurchmesser auf Anfrage

UNT-STOPPER

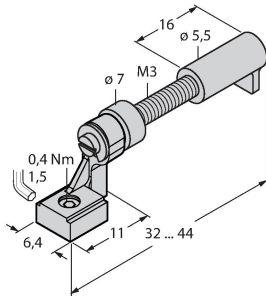
4685751



Zubehör zur Sicherung des Schaltpunktes auf  $\square$  T-Nutzylindern; In die Zubehöraufnahmen des Sensors BIM-UNT einschnappbar; Werkstoff: Kunststoff

UNT-JUSTAGE

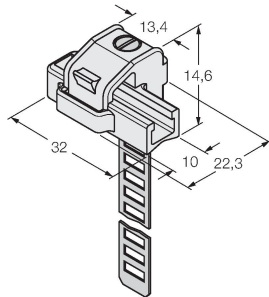
4685750



Zubehör zur Feinjustage des Schaltpunktes auf  $\square$  T-Nutzylindern; in die Zubehöraufnahmen des Sensors BIM-UNT einschnappbar; zur Mehrfachverwendung geeignet; Werkstoff: Metall / Kunststoff

KLRC-UNT1

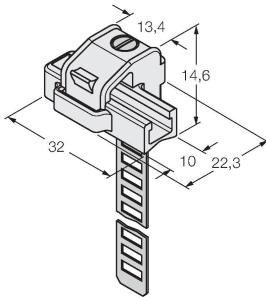
6970626



Klemmstück zur Montage von Magnetfeldsensoren auf  $\odot$  Rundzylindern; Zylinderdurchmesser: 8...25 mm; Werkstoff: PA 6I/6T / Neusilber; Brandklassifikation nach UL94 - V2

KLRC-UNT2

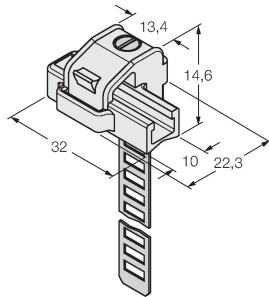
6970627



Klemmstück zur Montage von Magnetfeldsensoren auf  $\odot$  Rundzylindern; Zylinderdurchmesser: 25...63 mm; Werkstoff: PA 6I/6T / Neusilber; Brandklassifikation nach UL94 - V2

KLRC-UNT3

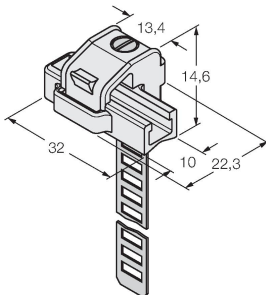
6970628



Klemmstück zur Montage von Magnetfeldsensoren auf  $\odot$  Rundzylindern; Zylinderdurchmesser: 63...130 mm; Werkstoff: PA 6I/6T / Neusilber; Brandklassifikation nach UL94 - V2

KLRC-UNT4

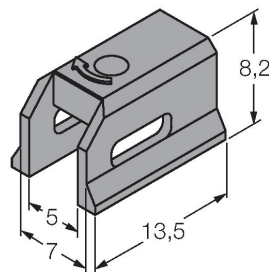
6970629



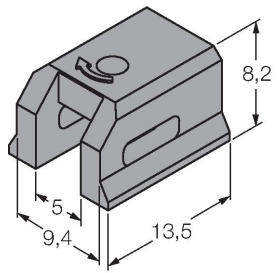
Klemmstück zur Montage von Magnetfeldsensoren auf  $\odot$  Rundzylindern; Zylinderdurchmesser: 130...250 mm; Werkstoff: PA 6I/6T / Neusilber; Brandklassifikation nach UL94 - V2

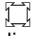
KLDT-UNT2

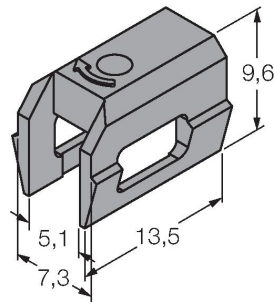
6913351

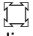


Klemmstück zur Montage von Magnetfeldsensoren auf  $\square$  Schwalbenschwanznutzylinder; Nutbreite: 7 mm; Werkstoff: PPS

**KLDT-UNT3****6913352**

Klemmstück zur Montage von  
Magnetfeldsensoren auf   
Schwalbenschwanznutzylinder;  
Nutbreite: 9,4 mm; Werkstoff: PPS

**KLDT-UNT6****6913355**

Klemmstück zur Montage von  
Magnetfeldsensoren auf   
Schwalbenschwanznutzylinder;  
Nutbreite: 7,35 mm; Werkstoff: PPS