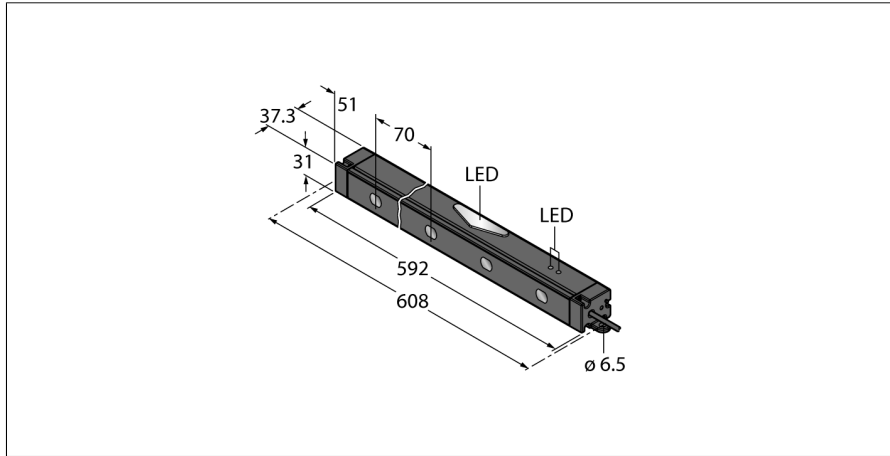
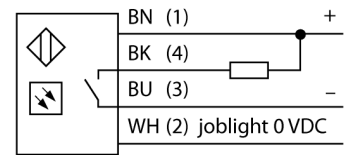


**Pick-to-Light
Bestückungssensor
Reflexionslichtgitter
PVL500N**



- Überwachungsfeldhöhe: 500mm
- 8 Strahliges System
- Reichweite bis zu 1,5m auf Reflektor
- Betriebsspannung: 12...30 VDC
- Schutzart: IP50
- Kabel, PVC, 2 m
- Reflektorband (25 x 280 mm bzw. 25 x 555 mm) im Lieferumfang enthalten
- NPN Schaltausgang

Anschlussbild



Funktionsprinzip

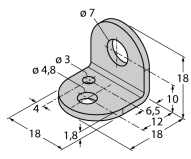
Beim PVL-Sensor handelt es sich um einen anwenderfreundlichen 1-Komponenten-Lichtvorhang für viele Montage-, Bestückungs- und Fehlererkennungs-Anwendungen. Die kompakte Sender-/Empfänger-Transistoranordnung des PVL-Sensors funktioniert als Reflexionslichtschranke auf den mitgelieferten Reflektor. Für die Auswahl ist keine Konfiguration notwendig. Der Reflektor wird gegenüber dem Sensor installiert. Durch die selbstständige Einstellung des Sensors sind keine Einstellungen durch den Anwender erforderlich. Die Anforderungsleuchte wird von außen angesteuert und leuchtet über die Zeit des angelegten Signals grün. Der integrierte Sensor meldet den Eingriff zurück. Ein Fehlgriff wird direkt durch rotes Blinken der Anforderungsleuchte angezeigt.

Der Begriff **Arbeitslampe** meint also die visuelle Indikation, aus welchem Behälter als nächstes ein Teil entnommen werden soll. Die **Betätigungsanzeige** bestätigt die Entnahme durch eine andere Farbe. Die **Fehlgriffanzeige** leuchtet dann auf, wenn die Arbeitslampe nicht gesetzt wurde und trotzdem in einen Behälter gegriffen wurde.

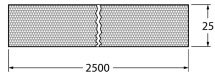
Typenbezeichnung	PVL500N
Ident-Nr.	3032570
Einsatzzweck	Pick-to-Light
Funktion	Reflexionsschranke
Bauform	Quader
Bauform Bezeichnung	PVL
Abmessungen	608 x 31 x 37.3 mm
Gehäusewerkstoff	Aluminium, AL
Fensterwerkstoff	Acryl, klar
Leitungslänge	2 m
Werkstoff Kabelmantel	PVC
Schutzart	IP50
Umgebungstemperatur	-40...+50 °C
Zulassungen	CE
Betriebsspannung	12...30 VDC
DC Bemessungsbetriebsstrom	≤ 140 mA
Ansprechzeit typisch	< 2 ms
Ausgangsfunktion	Schließer, NPN
Elektrischer Anschluss	Kabel
Lichtart	Rot
Überwachungsfeldhöhe	500 mm

**Pick-to-Light
Bestückungssensor
Reflexionslichtgitter
PVL500N**

Zubehör

Typ	Ident-Nr.		Maßbild
SMBPVL2-500	3084738	Montagehalterung, für PVL-Reflektorfolie, kaltgewalzter Stahl, optional, Reflektorfolie im Lieferumfang enthalten	
SMBPVL1	3026816	Montagewinkel, für PVL, Seitenmontage, kaltgewalzter Stahl, optional, 2 Stück zur Montage erforderlich	
SMBPVL4	3026819	Montagewinkel, für PVL, seitliche Rohrmontage, 28 mm Innendurchmesser, kaltgewalzter Stahl, optional, 2 Stück zur Montage erforderlich	
SMBPVL5	3026820	Montagewinkel, für PVL, Rohrmontage, 28 mm Innendurchmesser, kaltgewalzter Stahl, optional, 2 Stück zur Montage erforderlich	

Funktionszubehör

Typ	Ident-Nr.		Maßbild
BRT-THG-1-100	3026619	Rechteckiges Reflektorband, 25 x 2500 mm, zuschneidbar, Reflexionsfaktor 0.7, Umgebungstemperatur -20 ... +60 °C, Reichweite mit PVL-Lichtgitter 1.5 m	
BRT-84X84A	3073690	Rechteckiger Reflektor, 84 x 84 mm, Reflexionsfaktor 2, Reichweite mit PVL-Lichtgitter 6 m	