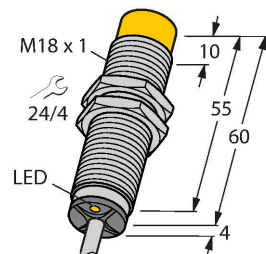


NI8-M18-RDZ3X

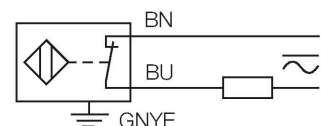
Induktiver Sensor



Merkmale

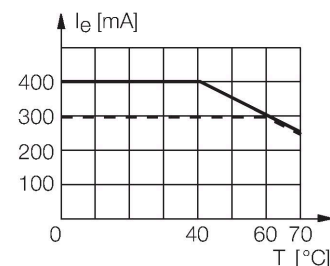
- Gewinderohr, M18 x 1
- Messing verchromt
- AC 2-Draht, 20...250 VAC
- DC 2-Draht, 10...300VDC
- Kurzschlussfest
- Öffner
- Kabelanschluß

Anschlussbild



Funktionsprinzip

Induktive Sensoren erfassen berührungslos und verschleißfrei metallische Objekte. Dazu benutzen sie ein hochfrequentes elektromagnetisches Wechselfeld, das mit dem Erfassungsobjekt in Wechselwirkung tritt. Bei induktiven Sensoren wird dieses Feld von einem LC-Resonanzkreis mit einer Ferritkern-Spule erzeugt.



Technische Daten

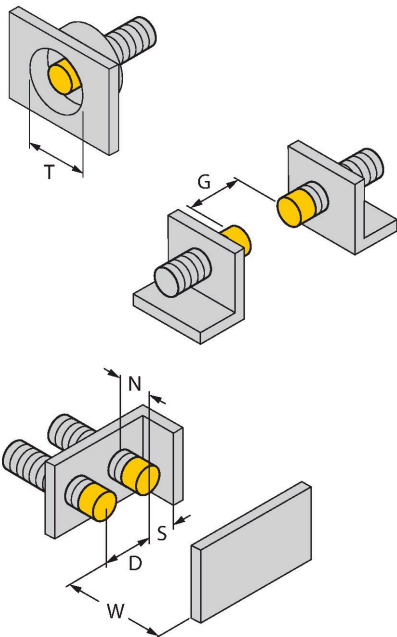
Typ	NI8-M18-RDZ3X
Ident-No.	100018048
Allgemeine Daten	
Bemessungsschaltabstand	8 mm
Einbaubedingung	nicht bündig
Gesicherter Schaltabstand	≤ (0,81 x S _n) mm
Korrekturfaktoren	St37 = 1; Al = 0,3; Edelstahl = 0,7; Ms = 0,4
Wiederholgenauigkeit	≤ 2 % v. E.
Temperaturdrift	≤ ±10 %
Hysterese	3...15 %
Elektrische Daten	
Betriebsspannung	20...250 VAC
Betriebsspannung	10...300 VDC
AC Bemessungsbetriebsstrom	≤ 400 mA
DC Bemessungsbetriebsstrom	≤ 300 mA
Frequenz	≥ 50...≤ 60 Hz
Reststrom	≤ 1.7 mA
Isolationsprüfspannung	≤ 1.5 kV
Stoßstrom	≤ 8 A (≤ 10 ms max. 5 Hz)
Kurzschlusschutz	ja / einrastend
Spannungsfall bei I _e	≤ 6 V
Drahtbruchsicherheit / Verpolungsschutz	ja / vollständig
Ausgangsfunktion	Zweidraht, Öffner, Zweidraht
kleinster Betriebsstrom	≥ 3 mA
Schaltfrequenz	0.02 kHz

Technische Daten

Mechanische Daten	
Bauform	Gewinderohr, M18 x 1
Abmessungen	64 mm
Gehäusewerkstoff	Metall, CuZn, verchromt
Material aktive Fläche	Kunststoff, PA12-GF30
Endkappe	Kunststoff, EPTR
Max. Anziehdrehmoment Gehäusemutter	25 Nm
Elektrischer Anschluss	Kabel
Kabelqualität	Ø 5.2 mm, LifYY, PVC, 2 m
Aderquerschnitt	3 x 0.5 mm ²
Umgebungsbedingungen	
Umgebungstemperatur	-25...+70 °C
Vibrationsfestigkeit	55 Hz (1 mm)
Schockfestigkeit	30 g (11 ms)
Schutzart	IP67
MTTF	2283 Jahre nach SN 29500 (Ed. 99) 40 °C
Schaltzustandsanzeige	LED, rot

Montageanleitung

Einbauhinweise / Beschreibung



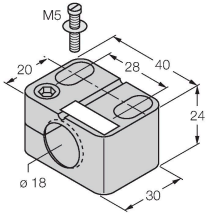
Abstand D	3 x B
Abstand W	3 x Sn
Abstand T	3 x B
Abstand S	1,5 x B
Abstand G	6 x Sn
Abstand N	2 x Sn
Durchmesser der aktiven Fläche B	Ø 18 mm

Montagezubehör

BST-18B

6947214

Befestigungsschelle für
Gewinderohrsensoren, mit
Festanschlag; Werkstoff: PA6



QM-18

6945102

Schnellmontagehalterung mit
Festanschlag; Werkstoff: Messing
verchromt. Außengewinde M24 x
1,5. Hinweis: Der Schaltabstand
der Näherungsschalter kann
sich durch Verwendung von
Schnellmontagehalterungen ändern.



MW-18

6945004

Befestigungswinkel für
Gewinderohrsensoren; Werkstoff:
Edelstahl A2 1.4301 (AISI 304)



BSS-18

6901320

Befestigungsschelle für Glatt -und
Gewinderohrsensoren; Werkstoff:
Polypropylen

