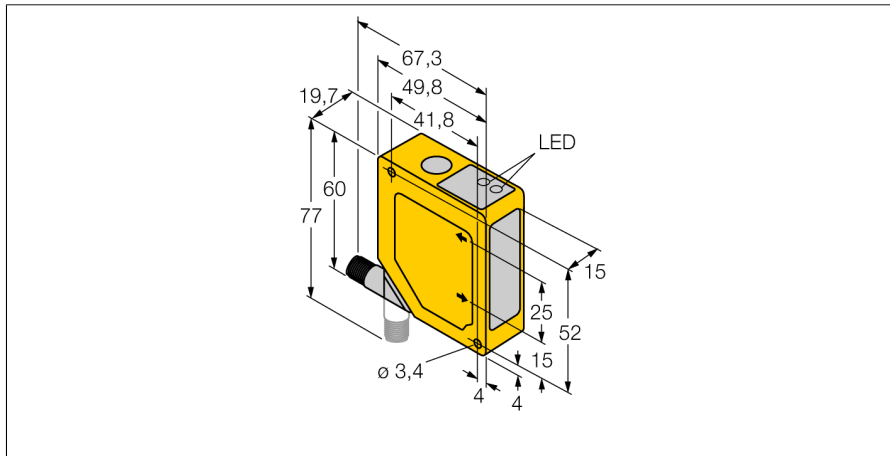
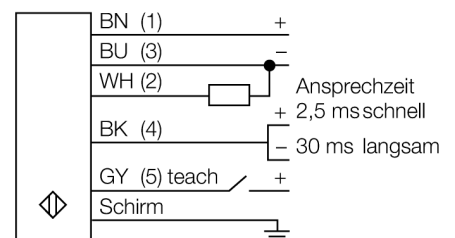


# Opto-Sensor Triangulationssensor mit Analogausgang Q50BIQ



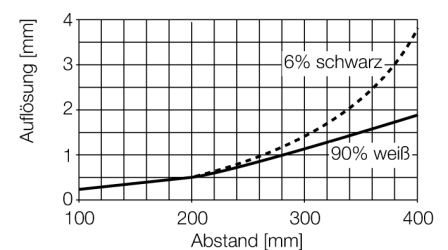
- Vorder- und Hintergrundausbldung
- Erfassungsbereich 100...400 mm
- Steckverbinderanschluss M12x1 um 90° drehbar
- Betriebsspannung 15...30 VDC
- Analoger Stromausgang 4...20 mA
- Ansprechzeit des Ausgangs zwischen 4 ms (schnell) und 64 ms (langsam) wählbar

### Anschlussbild



### Funktionsprinzip

Die Funktionsweise des Q50 beruht auf dem optischen Triangulationsverfahren. Der Sender und die Optik erzeugen eine Lichtquelle, die auf ein Objekt gerichtet wird. Die Lichtstrahlen werden vom Objekt reflektiert, wobei ein Teil des gestreuten Lichts auf die Empfängerlinse des Sensors und anschließend auf ein ortsempfindliches PSD-Empfängerelement auftritt. Der Abstand des Objekts vom Empfänger bestimmt den Winkel, mit dem das Licht auf das Empfängerelement auftritt. Über diesen Winkel analysiert ein Mikroprozessor die Objektposition und ändert entsprechend das Ausgangssignal.



<b>Typenbezeichnung</b>	Q50BIQ
Ident-Nr.	3063866
<b>Funktion</b>	Reflexionslichttaster mit einstellbarer Vorder- und Hintergrundausbldung
Lichtart	IR
Wellenlänge	880 nm
Wiederholgenauigkeit	1 mm
Reichweite	100...400 mm
Umgebungstemperatur	-10...+55 °C
Unempfindlichkeit gegen Umgebungslicht	10000 lux
<b>Betriebsspannung</b>	15...30 VDC
Leerlaufstrom I <sub>0</sub>	≤ 70 mA
Ausführung des Analogausgangs	4...20 mA
Stromausgang	4...20 mA
Bereitschaftsverzug	≤ 2 s
Bereitschaftsverzug	≤ 2000 ms
Ansprechzeit typisch	< 4 ms
<b>Bauform</b>	Quader, Q50
Abmessungen	49.8 x 19.7 x 60 mm
Gehäusewerkstoff	Kunststoff, ABS/Polycarbonat
Linse	Kunststoff, Acryl
Elektrischer Anschluss	Steckverbinder, M12 x 1, PVC
Aderzahl	5
Schutzart	IP67