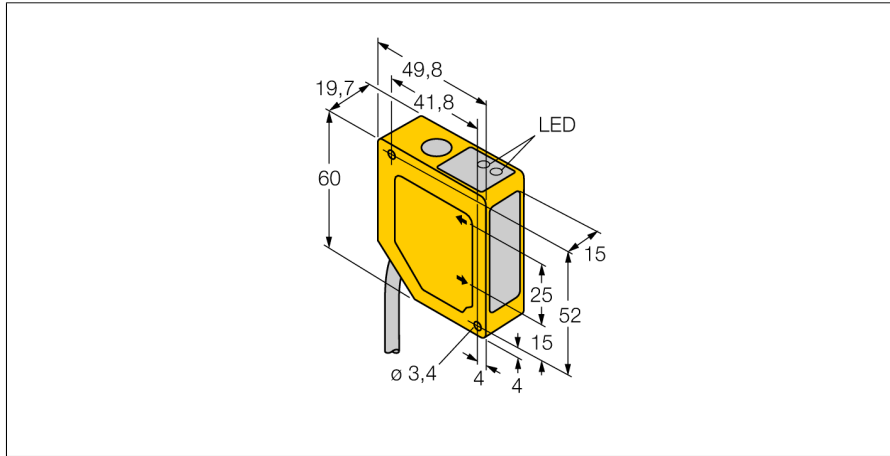
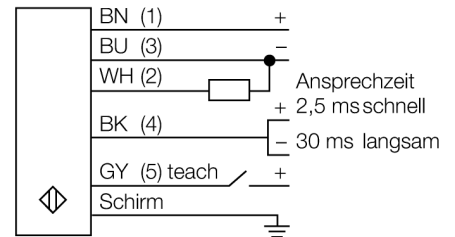


Opto-Sensor Triangulationssensor mit Analogausgang Q50BI



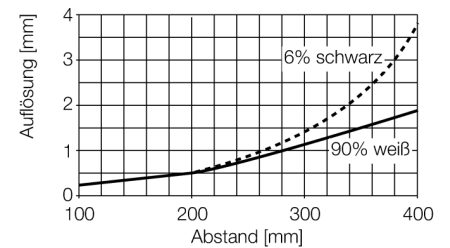
- Vorder- und Hintergrundausbildung
- Erfassungsbereich 100...400 mm
- Kabel 2m, 5 polig
- Betriebsspannung 15...30 VDC
- Analoger Stromausgang 4...20 mA
- Ansprechzeit des Ausgangs zwischen 4 ms (schnell) und 64 ms (langsam) wählbar

Anschlussbild



Funktionsprinzip

Die Funktionsweise des Q50 beruht auf dem optischen Triangulationsverfahren. Der Sender und die Optik erzeugen eine Lichtquelle, die auf ein Objekt gerichtet wird. Die Lichtstrahlen werden vom Objekt reflektiert, wobei ein Teil des gestreuten Lichts auf die Empfängerlinse des Sensors und anschließend auf ein ortsempfindliches PSD-Empfängerelement auftrifft. Der Abstand des Objekts vom Empfänger bestimmt den Winkel, mit dem das Licht auf das Empfängerelement auftritt. Über diesen Winkel analysiert ein Mikroprozessor die Objektposition und ändert entsprechend das Ausgangssignal.



Typenbezeichnung	Q50BI
Ident-Nr.	3063865
Funktion	Reflexionslichttaster mit einstellbarer Vorder- und Hintergrundausbildung
Lichtart	IR
Wellenlänge	880 nm
Wiederholgenauigkeit	1 mm
Reichweite	100...400 mm
Umgebungstemperatur	-10...+55 °C
Unempfindlichkeit gegen Umgebungslicht	10000 lux
Betriebsspannung	15...30 VDC
Leerlaufstrom I ₀	≤ 70 mA
Ausführung des Analogausgangs	4...20 mA
Stromausgang	4...20 mA
Bereitschaftsverzug	≤ 2 s
Bereitschaftsverzug	≤ 2000 ms
Ansprechzeit typisch	< 4 ms
Bauform	Quader, Q50
Abmessungen	49.8 x 19.7 x 60 mm
Gehäusewerkstoff	Kunststoff, ABS/Polycarbonat
Linse	Kunststoff, Acryl
Elektrischer Anschluss	Kabel, PVC
Leitungslänge	2 m
Aderzahl	5
Aderquerschnitt	0.5 mm ²
Schutzart	IP67