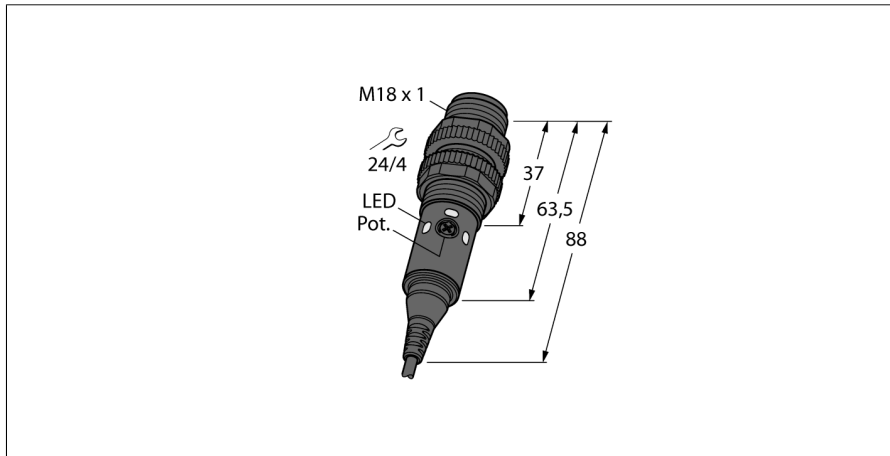
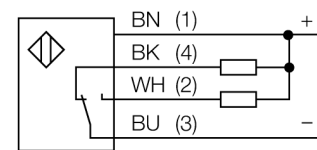


Opto-Sensor Reflexionslichttaster S18-2VNDL-2M



- Kabel, 2 m
- Schutzart IP67
- Umgebungstemperatur: -40...+70 °C
- Empfindlichkeitseinstellung über Potentiometer
- Sichtbares LED-Rotlicht
- Betriebsspannung: 10...30 VDC
- NPN-Schaltausgang, Wechsler

Anschlussbild



Typenbezeichnung S18-2VNDL-2M
Ident-Nr. 3042160

Funktion Näherungsschalter
Lichtart Rot
Wellenlänge 624 nm
Reichweite 1...750 mm
Umgebungstemperatur -40...+70 °C

Betriebsspannung 10...30 VDC
Restwelligkeit < 10 % U_s
Leerlaufstrom I₀ ≤ 16 mA
Kurzschlusschutz ja/ taktend
Verpolungsschutz ja
Ausgangsfunktion Wechsler, NPN
Bereitschaftsverzug ≤ 100 ms
Ansprechzeit typisch < 1.5 ms

Zulassungen CE

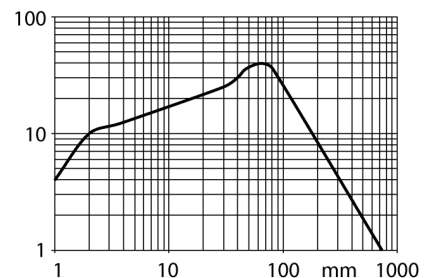
Bauform Gewinderohr, S18
Abmessungen 88 mm mm
Gehäusedurchmesser 18 mm
Gehäusewerkstoff Kunststoff, Thermoplastischer Kunststoff
Elektrischer Anschluss Kabel, PVC
Leitungslänge 2 m
Adernquerschnitt 4x 0.5 mm²
Schutzart IP67

Betriebsspannungsanzeige LED, grün
Schaltzustandsanzeige 2 x LED, gelb
Anzeige der Funktionsreserve LED

Funktionsprinzip

Sender und Empfänger sind in demselben Gehäuse untergebracht. Die Lichtreflexion an einem Objekt wird erfasst und führt zum Schalten des Sensors. Dabei hängt der Schaltabstand in hohem Maße vom Reflexionsvermögen des Objektes ab.

Reichweitenkurve



**Opto-Sensor
Reflexionslichttaster
S18-2VNDL-2M**

Zubehör

Typ	Ident-Nr.		Maßbild
MW-18	6945004	Befestigungswinkel für Gewinderohrsensoren; Werkstoff: Edelstahl A2 1.4301 (AISI 304)	
BST-18N	6947215	Befestigungsschelle für Gewinderohrsensoren, ohne Festanschlag; Werkstoff: PA6	