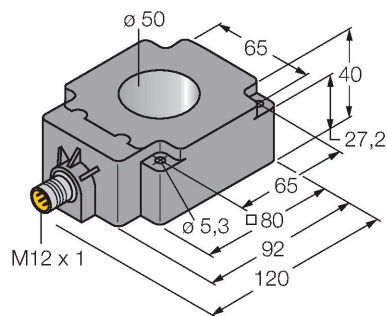


BI50R-Q80-2LU-H1141/S950

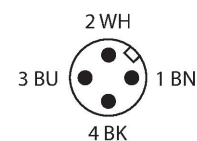
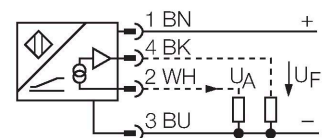
Induktiver Sensor – zur Materialerkennung



Merkmale

- quaderförmig, 40 mm Höhe
- Kunststoff, PBT-GF30-V0
- analog
- 1x Analogausgang mit Amplitudenauswertung
- 1x Analogausgang mit Phasenauswertung
- Steckverbinder, M12 x 1

Anschlussbild



Funktionsprinzip

In vielen Bereichen ist eine schnelle Analyse der verwendeten Metalle erforderlich. Beispiele sind hier die Sortierung von Getränkedosen aus Aluminium oder Weißblech oder die Unterscheidung von Rohren aus unterschiedlichen Metallen, die in einer Anlage produziert werden. Hierzu hat Turck einen analogen induktiven Sensor entwickelt, der nicht nur das Amplitudensignal auswertet sondern auch das Phasensignal. Beide Signale werden analog ausgegeben und können mit Hilfe einer Steuerung verknüpft und somit mathematisch ausgewertet werden. Der große Vorteil dieses induktiven analogen Messverfahrens ist die abstandsunabhängige Ermittlung von Metallen.

Technische Daten

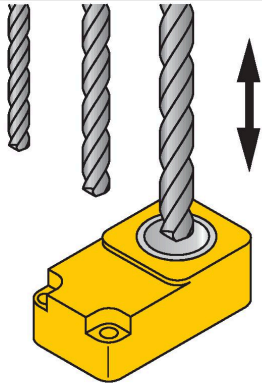
Typ	BI50R-Q80-2LU-H1141/S950
Ident-No.	1534609
Sonderausführung	S950 entspricht: 1 x analoger Amplituden-Ausgang, 1 x analoger Phasen-Ausgang
Ringinnendurchmesser D	50 mm
Messbereich [A...B]	abhängig von der Länge des Konus
Gesicherter Schaltabstand	$\leq (0,81 \times S_n)$ mm
Temperaturdrift	0,5 %, nach 0,5 h Aufwärmzeit
Umgebungstemperatur	$\leq \pm 0.06$ % / K
Betriebsspannung	-25...+70 °C
Restwelligkeit	15...30 VDC
Leerlaufstrom	≤ 10 % U_{ss}
Isolationsprüfspannung	8 mA
Kurzschlusschutz	≤ 0.5 kV
Drahtbruchsicherheit / Verpolungsschutz	ja
Ausgangsfunktion	nein / vollständig
Spannungsausgang	Vierdraht, Analogausgang
Spannungsausgang (Phase)	0...10 V
Lastwiderstand Spannungsausgang	$\geq 1... \leq 10$ VDC
Messfolgefrequenz	≥ 4.7 k Ω
Bauform	80 Hz
Abmessungen	Ringsensor, Q80
Gehäusewerkstoff	92 x 80 x 40 mm
Elektrischer Anschluss	Kunststoff, PBT-GF30-V0
Spulenkörper	Steckverbinder, M12 x 1
Vibrationsfestigkeit	Kunststoff, POM
	55 Hz (1 mm)

Technische Daten

Schockfestigkeit	30 g (11 ms)
Schutzart	IP67
MTTF	751 Jahre nach SN 29500 (Ed. 99) 40 °C

Montageanleitung

Einbauhinweise / Beschreibung



Anschlusszubehör

Maßbild	Typ	Ident-No.
	RKC4.4T-2/TEL	6625013



Anschlussleitung, M12-Kupplung, gerade, 4-polig, Leitungslänge: 2m, Mantelmaterial: PVC, schwarz; cULus-Zulassung; andere Leitungslängen und Ausführungen lieferbar, siehe www.turck.com