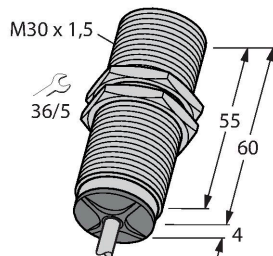


BI15-M30-LIU

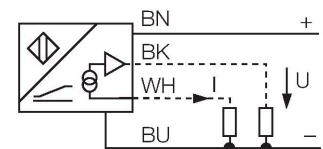
Induktiver Sensor – mit Analogausgang



Merkmale

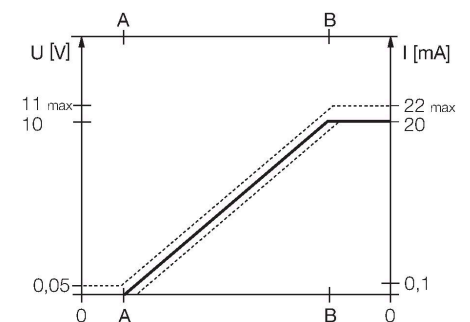
- Gewinderohr, M30 x 1,5
- Messing verchromt
- 4-Draht, 15...30 VDC
- Analogausgang
- 0...10 V und 0...20 mA
- Kabelanschluss

Anschlussbild



Funktionsprinzip

Einfache Regelungsaufgaben lassen sich mit induktiven Sensoren von Turck mit Analogausgang lösen. Sie liefern ein abstandsproportionales Strom-, Spannungs- oder Frequenzsignal. Dieses Ausgangssignal ist bei TURCK Analogsensoren über den gesamten Erfassungsbereich linear zum Abstand des Betätigungsobjektes.



Technische Daten

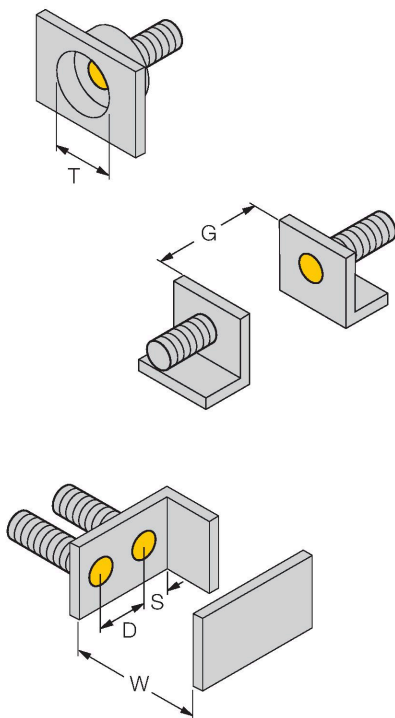
| | |
|---|---|
| Typ | BI15-M30-LIU |
| Ident-No. | 1535543 |
| Messbereich | 2...10 mm |
| Einbaubedingung | bündig |
| Gesicherter Schaltabstand | $\leq (0,81 \times S_n)$ mm |
| Korrekturfaktoren | St37 = 1; Al = 0,3; Edelstahl = 0,7; Ms = 0,4 |
| Wiederholgenauigkeit | $\leq 1\%$ vom Messbereich A – B 0,5 %, nach 0,5 h Aufwärmzeit |
| Reproduzierbarkeit | $\leq 80\ \mu\text{m}$ $\leq 40\ \mu\text{m}$, nach 0,5 h Aufwärmzeit |
| Linearitätsabweichung | $\leq 5\%$ |
| Temperaturdrift | $\leq \pm 0,06\%$ / K |
| Umgebungstemperatur | -25...+70 °C |
| Betriebsspannung | 15...30 VDC |
| Restwelligkeit | $\leq 10\%$ U_{ss} |
| Leerlaufstrom | 8 mA |
| Isolationsprüfspannung | $\leq 0,5\ \text{kV}$ |
| Kurzschlusschutz | ja |
| Drahtbruchsicherheit / Verpolungsschutz | nein / vollständig |
| Ausgangsfunktion | Vierdraht, Analogausgang |
| Spannungsausgang | 0...10 V |
| Stromausgang | 0...20 mA |
| Lastwiderstand Spannungsausgang | $\geq 4,7\ \text{k}\Omega$ |
| Lastwiderstand Stromausgang | $\leq 0,4\ \text{k}\Omega$ |
| Messfolgefrequenz | 140 Hz |
| Bauform | Gewinderohr, M30 x 1,5 |
| Abmessungen | 64 mm |

Technische Daten

| | |
|-------------------------------------|--|
| Gehäusewerkstoff | Metall, CuZn, verchromt |
| Material aktive Fläche | Kunststoff, PA12-GF30 |
| Endkappe | Kunststoff, EPTR |
| Max. Anziehdrehmoment Gehäusemutter | 75 Nm |
| Elektrischer Anschluss | Kabel |
| Kabelqualität | Ø 5.2 mm, Grau, LifYY, PVC, 2 m |
| Adernquerschnitt | 4 x 0.34 mm ² |
| Vibrationsfestigkeit | 55 Hz (1 mm) |
| Schockfestigkeit | 30 g (11 ms) |
| Schutzart | IP67 |
| MTTF | 751 Jahre nach SN 29500 (Ed. 99) 40 °C |

Montageanleitung

Einbauhinweise / Beschreibung



| | |
|-----------|-------|
| Abstand D | 60 mm |
|-----------|-------|

| | |
|-----------|-------|
| Abstand W | 27 mm |
|-----------|-------|

| | |
|-----------|-------|
| Abstand T | 3 x B |
|-----------|-------|

| | |
|-----------|-------|
| Abstand S | 45 mm |
|-----------|-------|

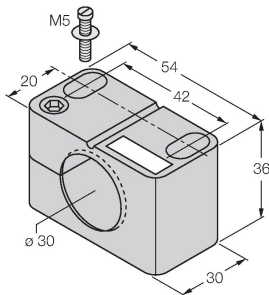
| | |
|-----------|-------|
| Abstand G | 54 mm |
|-----------|-------|

| | |
|----------------------------------|---------|
| Durchmesser der aktiven Fläche B | Ø 30 mm |
|----------------------------------|---------|

Montagezubehör

BST-30B

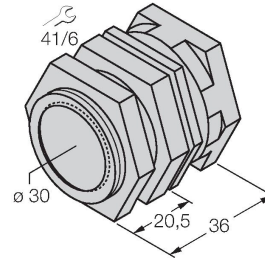
6947216



Befestigungsschelle für Gewinderohrsensoren, mit Festanschlag; Werkstoff: PA6

QM-30

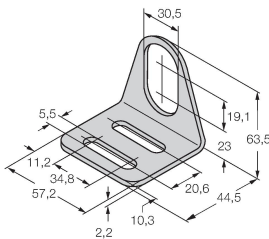
6945103



Schnellmontagehalterung mit Festanschlag; Werkstoff: Messing verchromt. Außengewinde M36 x 1,5. Hinweis: Der Schaltabstand der Näherungsschalter kann sich durch Verwendung von Schnellmontagehalterungen ändern.

MW-30

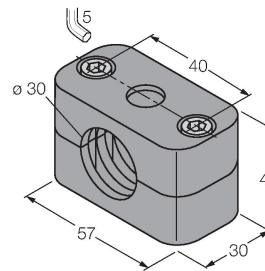
6945005



Befestigungswinkel für Gewinderohrsensoren; Werkstoff: Edelstahl A2 1.4301 (AISI 304)

BSS-30

6901319



Befestigungsschelle für Glatt- und Gewinderohrsensoren; Werkstoff: Polypropylen

Funktionszubehör

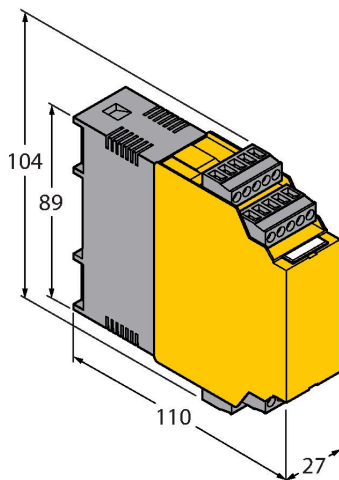
Maßbild

Typ

Ident-No.

IM43-13-SR

7540041



Grenzwertsignalgeber; einkanlig; Eingang 0/4...20mA oder 0/2...10V; Versorgung eines Zweidraht- oder Dreidraht- Transmitters/Sensors; Grenzwerteinstellung über Teach-Taster; Drei Relaisausgänge mit je einem Schließer; abziehbare Klemmenblöcke; 27 mm Breite; Universelle Betriebsspannung 20...250VUC; weitere Grenzwertsignalgeber im Katalog Interfacetechnik