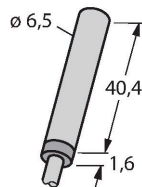


BI1.5-EH6.5-LU

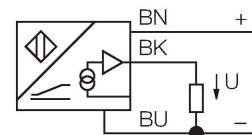
Induktiver Sensor – mit Analogausgang



Merkmale

- glattes Rohr, 6,5 mm Durchmesser
- Edelstahl, 1.4427 SO
- 3-Draht, 15...30 VDC
- Analogausgang
- 0...10 V
- Kabelanschluss

Anschlussbild



Funktionsprinzip

Einfache Regelungsaufgaben lassen sich mit induktiven Sensoren von Turck mit Analogausgang lösen. Sie liefern ein abstandsproportionales Strom-, Spannungs- oder Frequenzsignal. Dieses Ausgangssignal ist bei TURCK Analogsensoren über den gesamten Erfassungsbereich linear zum Abstand des Betätigungsobjektes.

Technische Daten

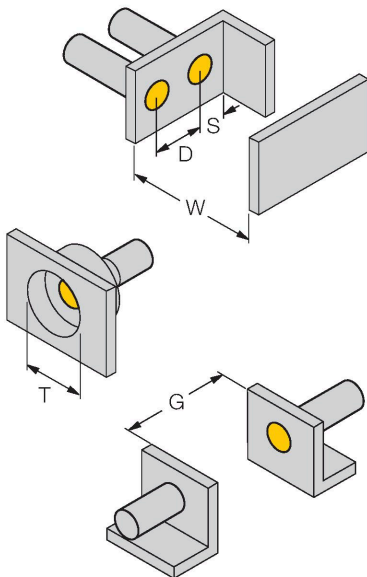
Typ	BI1.5-EH6.5-LU
Ident-No.	1533002
Messbereich	0.25...1.25 mm
Einbaubedingung	bündig
Gesicherter Schaltabstand	$\leq (0,81 \times S_n)$ mm
Korrekturfaktoren	St37 = 1; Al = 0,3; Edelstahl = 0,7; Ms = 0,4
Wiederholgenauigkeit	$\leq 1 \%$ vom Messbereich A – B 0,5 %, nach 0,5 h Aufwärmzeit
Reproduzierbarkeit	$\leq 10 \mu\text{m}$ $\leq 5 \mu\text{m}$, nach 0,5 h Aufwärmzeit
Linearitätsabweichung	$\leq 3 \%$
Temperaturdrift	$\leq \pm 0.06 \%$ / K
Umgebungstemperatur	-25...+70 °C
Betriebsspannung	15...30 VDC
Restwelligkeit	$\leq 10 \%$ U_{ss}
Leerlaufstrom	8 mA
Isolationsprüfspannung	≤ 0.5 kV
Kurzschlusschutz	ja
Drahtbruchsicherheit / Verpolungsschutz	nein / vollständig
Ausgangsfunktion	Dreidraht, Analogausgang
Spannungsausgang	0...10 V
Lastwiderstand Spannungsausgang	≥ 4.7 k Ω
Messfolgefrequenz	200 Hz
Bauform	Glattrohr, 6,5 mm
Abmessungen	42 mm
Gehäusewerkstoff	Edelstahl, 1.4427 SO
Material aktive Fläche	Kunststoff, PA12-GF20

Technische Daten

Endkappe	Kunststoff, PP
Elektrischer Anschluss	Kabel
Kabelqualität	Ø 4 mm, LifY-11Y, PUR, 2 m
Aderquerschnitt	3 x 0.25 mm ²
Vibrationsfestigkeit	55 Hz (1 mm)
Schockfestigkeit	30 g (11 ms)
Schutzart	IP67
MTTF	751 Jahre nach SN 29500 (Ed. 99) 40 °C

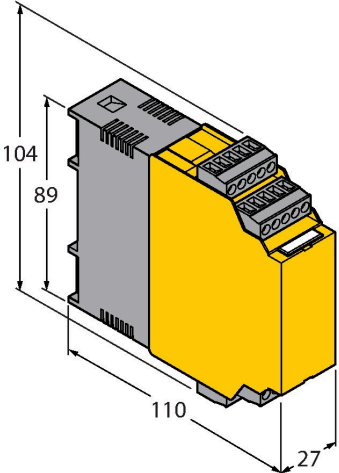
Montageanleitung

Einbauhinweise / Beschreibung



Abstand D	16 mm
Abstand W	4,5 mm
Abstand T	3 x B
Abstand S	12 mm
Abstand G	9 mm
Durchmesser der aktiven Fläche B	Ø 6.5 mm

Funktionszubehör

Maßbild	Typ	Ident-No.	
	IM43-13-SR	7540041	Grenzwertsignalgeber; einkanalig; Eingang 0/4...20mA oder 0/2...10V; Versorgung eines Zweidraht- oder Dreidraht- Transmitters/Sensors; Grenzwerteinstellung über Teach-Taster; Drei Relaisausgänge mit je einem Schließer; abziehbare Klemmenblöcke; 27 mm Breite; Universelle Betriebsspannung 20...250VUC; weitere Grenzwertsignalgeber im Katalog Interfacetechnik