

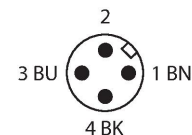
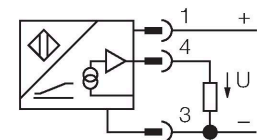
BI1.5-EG08-LU-H1341

Induktiver Sensor – mit Analogausgang

Merkmale

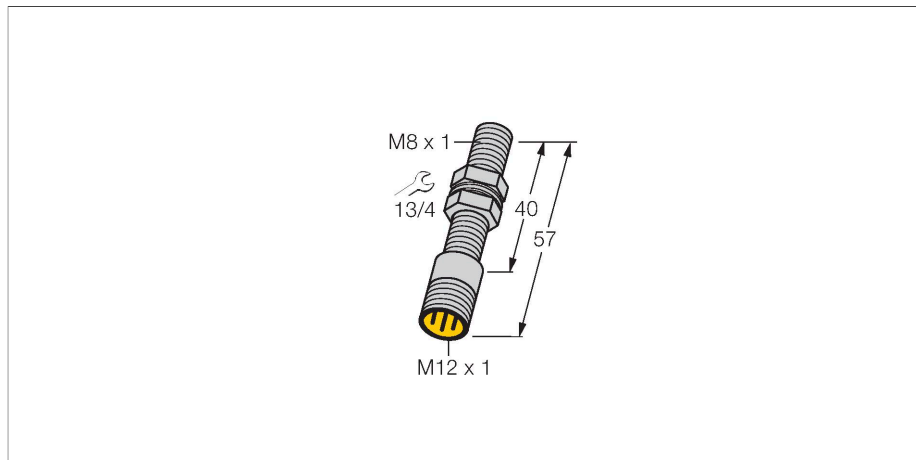
- Gewinderohr, M8 x 1
- Edelstahl, 1.4427 SO
- 3-Draht, 15...30 VDC
- Analogausgang
- 0...10 V
- Steckverbinder, M12 x 1

Anschlussbild



Funktionsprinzip

Einfache Regelungsaufgaben lassen sich mit induktiven Sensoren von Turck mit Analogausgang lösen. Sie liefern ein abstandsproportionales Strom-, Spannungs- oder Frequenzsignal. Dieses Ausgangssignal ist bei TURCK Analogsensoren über den gesamten Erfassungsbereich linear zum Abstand des Betätigungsobjektes.



Technische Daten

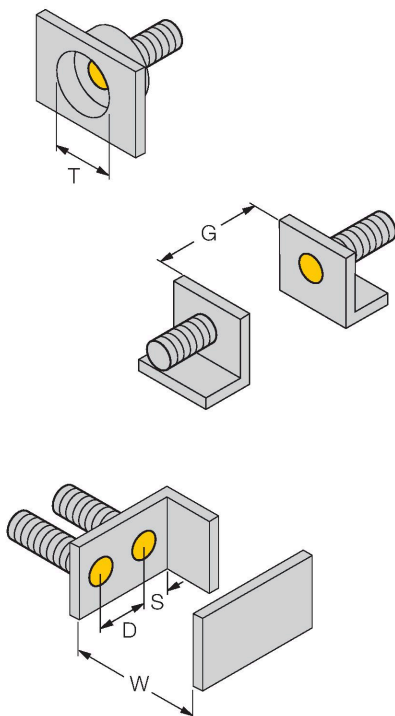
Typ	BI1.5-EG08-LU-H1341
Ident-No.	1533004
Messbereich	0.25...1.25 mm
Einbaubedingung	bündig
Gesicherter Schaltabstand	≤ (0,81 x Sn) mm
Korrekturfaktoren	St37 = 1; Al = 0,3; Edelstahl = 0,7; Ms = 0,4
Wiederholgenauigkeit	≤ 1 % vom Messbereich A – B
	0,5 %, nach 0,5 h Aufwärmzeit
Reproduzierbarkeit	≤ 10 µm
	≤ 5 µm, nach 0,5 h Aufwärmzeit
Linearitätsabweichung	≤ 3 %
Temperaturdrift	≤ ± 0.06 % / K
Umgebungstemperatur	-25...+70 °C
Betriebsspannung	15...30 VDC
Restwelligkeit	≤ 10 % U _{ss}
Leerlaufstrom	8 mA
Isolationsprüfspannung	≤ 0.5 kV
Kurzschlusschutz	ja
Drahtbruchsicherheit / Verpolungsschutz	nein / vollständig
Ausgangsfunktion	Dreidraht, Analogausgang
Spannungsausgang	0...10 V
Lastwiderstand Spannungsausgang	≥ 4.7 kΩ
Messfolgefrequenz	200 Hz
Bauform	Gewinderohr, M8 x 1
Abmessungen	57 mm
Gehäusewerkstoff	Edelstahl, 1.4427 SO
Material aktive Fläche	Kunststoff, PA12-GF30

Technische Daten

Max. Anziehdrehmoment Gehäusemutter	5 Nm
Elektrischer Anschluss	Steckverbinder, M12 x 1
Vibrationsfestigkeit	55 Hz (1 mm)
Schockfestigkeit	30 g (11 ms)
Schutzart	IP67
MTTF	751 Jahre nach SN 29500 (Ed. 99) 40 °C

Montageanleitung

Einbauhinweise / Beschreibung

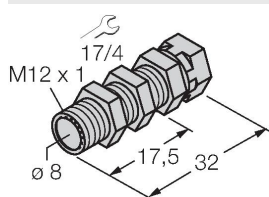


Abstand D	16 mm
Abstand W	4,5 mm
Abstand T	3 x B
Abstand S	12 mm
Abstand G	9 mm
Durchmesser der aktiven Fläche B	Ø 8 mm

Montagezubehör

QM-08

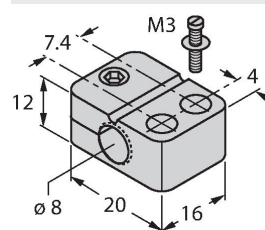
6945100



Schnellmontagehalterung mit Festanschlag; Werkstoff: Messing verchromt. Außengewinde M12 x 1. Hinweis: Der Schaltabstand der Näherungsschalter kann sich durch Verwendung von Schnellmontagehalterungen verringern.

BST-08B

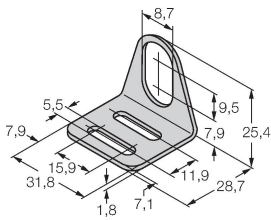
6947210



Befestigungsschelle für Gewinderohrsensoren, mit Festanschlag; Werkstoff: PA6

MW-08

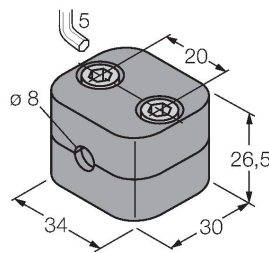
6945008



Befestigungswinkel für Gewinderohrsensoren; Werkstoff: Edelstahl A2 1.4301 (AISI 304)

BSS-08

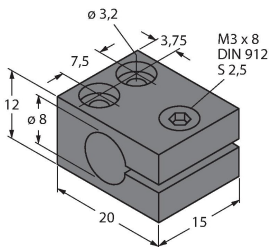
6901322



Befestigungsschelle für Glatt- und Gewinderohrsensoren; Werkstoff: Polypropylen

MBS80

69479



Befestigungsschelle für Gewinderohrsensoren; Werkstoff Montageblock: Aluminium, eloxiert

Anschlusszubehör

Maßbild	Typ	Ident-No.	
	RKH4-2/TFE	6935482	Anschlussleitung, M12-Kupplung, gerade, 3-polig, Edelstahlüberwurfmutter, Leitungslänge: 2m, Mantelmaterial: PVC, grau; Temperaturbereich: -25...+80°C; andere Leitungslängen und Ausführungen lieferbar, siehe www.turck.com
	RKH4-2/TFG	6934384	Anschlussleitung, M12-Kupplung, gerade, 3-polig, Edelstahlüberwurfmutter, Leitungslänge: 2m, Mantelmaterial: TPE, grau; Temperaturbereich: -40...+105°C; andere Leitungslängen und Ausführungen lieferbar, siehe www.turck.com
	RKC4.301T-0.15-RSC4.334T/TXL	6631382	Verbindungsleitung, M12-Kupplung / Stecker, gerade, 4-polig, Leitungslänge: 0.15m, Mantelmaterial: PUR, schwarz; cULus-Zulassung; Adapterleitung für Sensoren mit Analogausgang auf Pin 2, zum Anschluss an Analogeingängen von Feldbusmodulen mit 4-Draht Technologie

Funktionszubehör

Maßbild	Typ	Ident-No.	
	IM43-13-SR	7540041	<p>Grenzwertsignalgeber; einkanalig; Eingang 0/4...20mA oder 0/2...10V; Versorgung eines Zweidraht- oder Dreidraht- Transmitters/Sensors; Grenzwerteinstellung über Teach-Taster; Drei Relaisausgänge mit je einem Schließer; abziehbare Klemmenblöcke; 27 mm Breite; Universelle Betriebsspannung 20...250VUC; weitere Grenzwertsignalgeber im Katalog Interfacetechnik</p>