

IC300126

INDUKTIVE SENSOREN • VOLLMETALL-GEHÄUSE

Sensor Induktiv, Ganzstahl, M30x1,5 64lang, bündig, Sn: 20, 10-30V DC, -25-85°C, PNP NO, IO-Link, M12-Stecker 4polig, IP67, VA, Faktor 1



MECHANISCHE EIGENSCHAFTEN

Ausrichtung der Kabeleinführung	axial
Bauform	Zylinder, Gewinde
Druckfest	+
Druckfestigkeit	40 bar
Gewindelänge	42 mm
Gewindemaß metrisch	30
Gewindesteigung	1.5 mm
Kabelzuführung	axial
Länge des Sensors	63.5 mm
Materialstärke	1 mm
Materialunabhängige Sensoren (Faktor 1)	+
Mechanische Einbaubedingung für Sensor	bündig
Schutzart (IP)	IP67
Umgebungstemperatur	-25 °C ... 85 °C
Werkstoff der aktiven Fläche des Sensors	Edelstahl 1.4305
Werkstoff des Gehäuses	Edelstahl 1.4305

ELEKTRISCHE EIGENSCHAFTEN

Ausführung der Schaltfunktion	Schließer
Ausführung des elektrischen Anschlusses	Steckverbinder M12
Ausführung des Schaltausgangs	PNP
Bemessungsschaltstrom	200 mA
Bereitschaftsverzögerung	20 ms
Geeignet für Sicherheitsfunktionen	-
Hysterese	15 %
IO-Link-fähig	+
Kaskadierbar	-
Korrekturfaktor (Alu)	1
Korrekturfaktor (Cu)	0.9
Korrekturfaktor (Ms)	1.3
Korrekturfaktor (St37)	1
Korrekturfaktor (V2A: 1mm)	0.4
Korrekturfaktor (V2A: 2mm)	0.75

ELEKTRISCHE EIGENSCHAFTEN

Kurzschlussfest	+
Leerlaufstrom	10 mA
Max. Leitungslänge	300 m
Mit LED Anzeige (Funktionsreserve)	+
Mit LED-Anzeige	+
Mit Überwachungsfunktion nachgeschalteter Geräte	-
Normmessplatte	60x60x1
Polzahl	4
Relative Wiederholgenauigkeit	5 %
Restwelligkeit	20 %
Schaltabstand	20 mm
Schaltfrequenz	125 Hz
Spannungsabfall	2 V
Spannungsart	DC
Verpolungssicher	+
Versorgungsspannung	10 V ... 30 V

SONSTIGE EIGENSCHAFTEN

Hygiene- und Nassbereich	+
Metallische Sensorfläche	+
Öle und Kühlschmiermittel	+
Raue Umgebungsbedingungen	+
Zuführtechnik	+

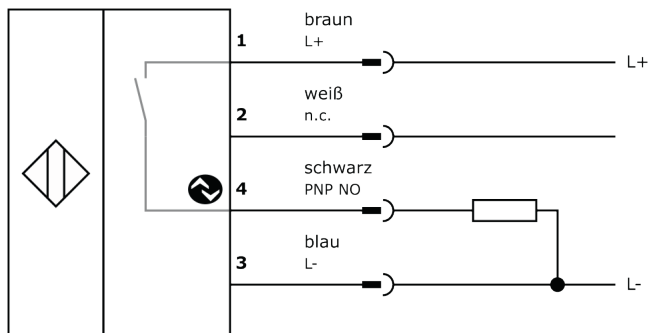
Weiteres

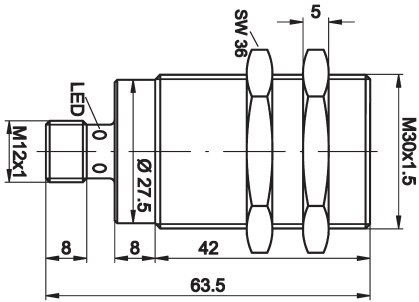
Verpackungsmaße	43.0mm x 43.0mm x 105.0mm
Versandgewicht	0.16kg
Warennummer	85365019

Klassifizierung

ipf Produktgruppe	205
eClass 8.0	27270101
eClass 9.0	27270101
eClass 9.1	27270101
ETIM-5.0	EC002714
ETIM-6.0	EC002714
ETIM-7.0	EC002714

Anschluss



Massbild**Einbau**

Einbau / Installation darf nur durch eine Elektrofachkraft erfolgen!

Entsorgung**Software**

Die zum Betrieb Ihres Gerätes ggf. erforderliche Software, Treiber oder IODD-Dateien können Sie kostenlos auf unserer Homepage herunterladen: www.ipf.de

Sicherheitshinweise

Bitte vergewissern Sie sich vor Inbetriebnahme, dass alle ggf. in der Produktdokumentation aufgeführten Sicherheitshinweise beachtet wurden.

Bei direkter Auswirkung auf die Personensicherheit ist die Anwendung dieser Produkte untersagt.

LED-Lichtsysteme können sehr intensive Strahlung erzeugen, die bei unsachgemäßer Verwendung ggf. die Augen schädigen kann. Für Schäden, die durch unsachgemäßen Gebrauch oder Anschluss entstehen, kann der Hersteller nicht verantwortlich gemacht werden.