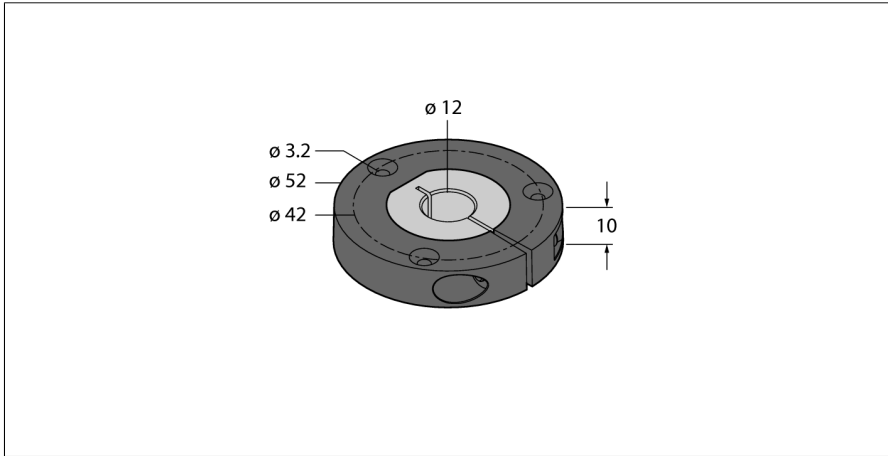


**Zubehör**  
**Positionsgeber**  
**für Drehgeber RI-QR24**  
**P3-RI-QR24**

- Positionsgeber zur Anbindung auf Wellen mit 12mm Durchmesser



<b>Typenbezeichnung</b>	P3-RI-QR24
Ident-Nr.	1590923
<b>Gehäusewerkstoff</b>	Metall/Kunststoff