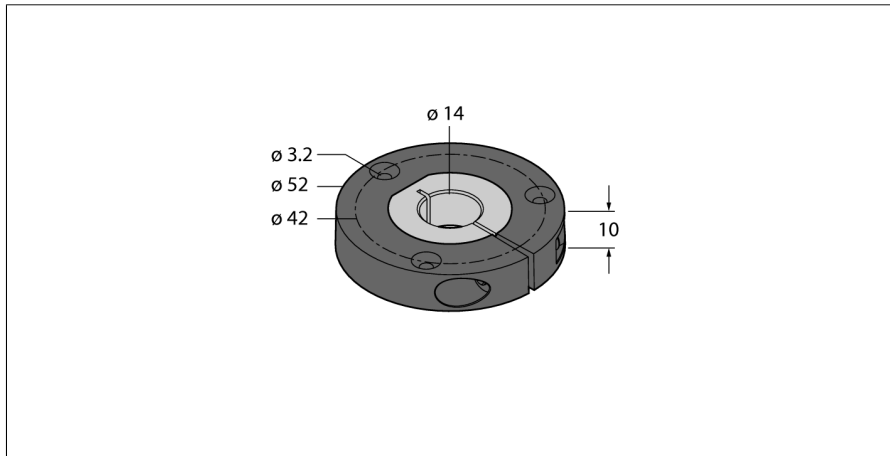


Zubehör Positionsgeber für Drehgeber RI-QR24 P2-RI-QR24



- Positionsgeber zur Anbindung auf Wellen mit 14mm Durchmesser

| | |
|------------------|-------------------|
| Typenbezeichnung | P2-RI-QR24 |
| Ident-Nr. | 1590922 |
| Gehäusewerkstoff | Metall/Kunststoff |