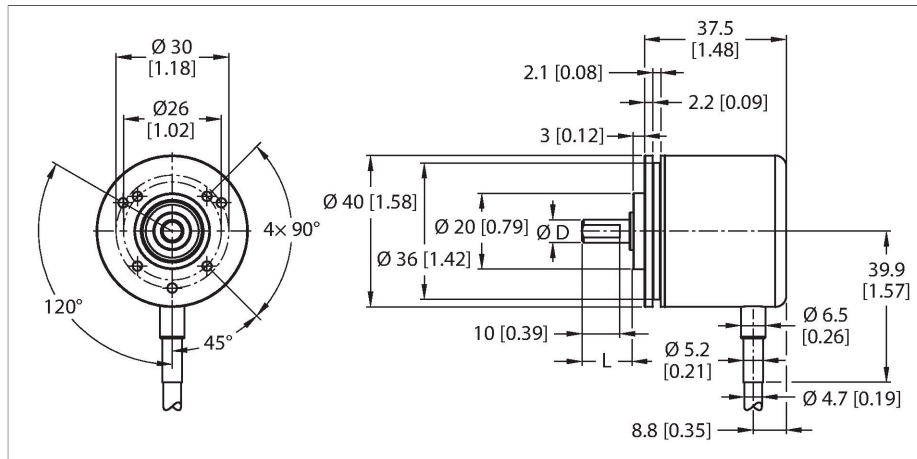


REI-E-111TA0C-2B360-C

Inkrementaler Drehgeber

Efficiency-Line



Merkmale

- Synchro/Klemmflansch, Ø 40 mm
- Vollwelle, Ø 6,35 mm × 12,5 mm
- Optisches Messprinzip
- Wellenmaterial: Edelstahl
- Schutzart IP64 gehäuse- und wellenseitig
- -20...+70 °C
- max. 4500 U/min
- 10...30 VDC
- Push-Pull/HTL mit Invertierung
- Impulsfrequenz max. 300 kHz
- Kabelanschluss
- 360 Impulse pro Umdrehung

Technische Daten

Typ	REI-E-111TA0C-2B360-C
Ident-No.	100011964
Messprinzip	Optisch
max. Drehzahl	4500 U/min
Trägheitsmoment des Rotors	0.2 x 10 ⁻⁶ kgm ²
Anlaufdrehmoment	< 0.05 Nm
Umgebungstemperatur	-20...+70 °C
Betriebsspannung	10...30 VDC
Leerlaufstrom	≤ 100 mA
Ausgangsstrom	≤ 30 mA
Kurzschlusschutz	ja
Drahtbruchsicherheit / Verpolungsschutz	ja
Ausgangsart	Inkremental
Auflösung Inkremental	360 ppr
Maximale Impulsfrequenz	300 kHz
Signalpegel high	min. U _B - 1 V
Signalpegel low	max. 0.5 V
Ausgangsfunktion	Push-Pull/HTL, mit Invertierung
Bauform	Vollwelle
Flanschart	Synchro/Klemmflansch
Flanschdurchmesser	Ø 40 mm
Wellenart	Vollwelle
Wellendurchmesser D [mm]	6.35
Wellenlänge X	12.5 mm
Wellenmaterial	nicht rostender Stahl
Gehäusewerkstoff	Aluminium

Anschlussbild

	WH	GND	
	BN	U _B	+
	GN	A	
	YE	A inv.	
	GY	B	
	PK	B inv.	
	BU	0	-
	RD	0 inv.	-

Technische Daten

Elektrischer Anschluss	Kabel
	radial
Kabellänge	2 m
Axiale Wellenbelastbarkeit	20 N
Radiale Wellenbelastbarkeit	40 N
Schwingungsfestigkeit (EN 60068-2-6)	100 m/s ² , 55...2000 Hz
Schockfestigkeit (EN 60068-2-27)	1000 m/s ² , 6 ms
Schutzart Gehäuse	IP64
Schutzart Welle	IP64