



CLV620-2120

CLV62x

STATIONÄRE BARCODE-SCANNER

SICK
Sensor Intelligence.



Bestellinformationen

Typ	Artikelnr.
CLV620-2120	1041551

Weitere Geräteausführungen und Zubehör → www.sick.com/CLV62x



Technische Daten im Detail

Merkmale

Version	Mid Range
Anschlussart	Ethernet
Lesefenster	Seitlich (105°)
Leseverfahren	Zeilenabtastung
Sensortyp	Linienscanner
Optischer Fokus	Fixfokus
Lichtquelle	Lichtpunkt Laser, sichtbar, rot, 655 nm
Laserklasse	2 (IEC 60825-1:2014, EN 60825-1:2014)
Öffnungswinkel	≤ 50°
Scanfrequenz	400 Hz ... 1.200 Hz
Codeauflösung	0,2 mm ... 1 mm
Leseabstand	60 mm ... 365 mm ¹⁾

¹⁾ Details siehe Lesefelddiagramm.

Mechanik/Elektrik

Anschlussart	2 x M12-Rundsteckverbindungen (1 x 12-poliger Stecker, A-codiert, 1 x 4-polige Dose, D-codiert) an drehbarer Steckereinheit
Versorgungsspannung	10 V DC ... 30 V DC
Leistungsaufnahme	4,5 W
Gehäuse	Aluminiumdruckguss
Gehäusefarbe	Lichtblau (RAL 5012)
Frontscheibe	Glas

¹⁾ Drehbare Steckereinheit steht 15 mm über.

²⁾ Bei 25 °C.

Schutzart	IP65 (DIN 40 050)
Schutzklasse	III (VDE 0106/IEC 1010-1)
Gewicht	230 g, ohne Anschlussleitung
Abmessungen (L x B x H)	80 mm x 66 mm x 38 mm ¹⁾
MTBF	100.000 h
MTTF	40.000 h (Laserdiode) ²⁾

¹⁾ Drehbare Steckereinheit steht 15 mm über.

²⁾ Bei 25 °C.

Performance

Lesbare Codestrukturen	1D-Codes
Barcodearten	Alle gängigen Codearten, Code 39, Code 128, Code 93, Codabar, GS1-128 / EAN 128, UPC / GTIN / EAN, 2/5 Interleaved, Pharmacode, GS1 DataBar, Telepen, MSI/Plessey
Druckverhältnis	2:1 ... 3:1
Anzahl Codes pro Scan	1 ... 20 (Standard-Dekoder) 1 ... 6 (SMART620)
Anzahl Codes pro Lesetor	1 ... 50 (autodiskriminierend)
Anzahl Zeichen pro Lesetor	1.500 500 (bei CAN-Multiplexer-Funktion)
Anzahl Mehrfachlesungen	1 ... 99

Schnittstellen

Ethernet	✓, TCP/IP
Funktion	Host, AUX
Datenübertragungsrate	10/100 Mbit/s
PROFINET	✓
Funktion	PROFINET Single Port, PROFINET Dual Port (optional über externes Feldbusmodul CDF600-2)
Datenübertragungsrate	10/100 Mbit/s
EtherNet/IP™	✓
Datenübertragungsrate	10/100 Mbit/s
EtherCAT	✓
Art der Feldbusintegration	Optional über externes Feldbusmodul CDF600
Seriell	✓, RS-232, RS-422, RS-485
Funktion	Host, AUX
Datenübertragungsrate	2.400 Baud ... 115,2 kBaud, AUX: 57,6 kBaud (RS-232)
CAN	✓
Funktion	SICK CAN-Sensor-Netzwerk CSN (Master/Slave, Multiplexer/Server)
Datenübertragungsrate	20 kbit/s ... 1 Mbit/s
CANopen	✓
Datenübertragungsrate	20 kbit/s ... 1 Mbit/s
PROFIBUS DP	✓
Art der Feldbusintegration	Optional über externes Feldbusmodul CDF600-2
DeviceNet™	✓
Art der Feldbusintegration	Optional über externes Anschlussmodul CDM + CMF
Digitaleingänge	3 („Sensor 1“, 2 Eingänge über optionalen Parameterspeicher CMC600 im CDB620/CDM420)

Digitalausgänge	2 (über optionalen Parameterspeicher CMC600 im CDB620/CDM420)
Lesetakung	Digitaleingänge, freilaufend, serielle Schnittstelle, Autotakt, CAN
Optische Anzeigen	6 LEDs (Ready) , Result , Laser , Data , CAN , LNK TX
Akustische Anzeigen	Beeper/Summer (abschaltbar, mit Funktion für Ergebnisanzeige belegbar)
Konfigurationssoftware	SOPAS ET

Umgebungsdaten

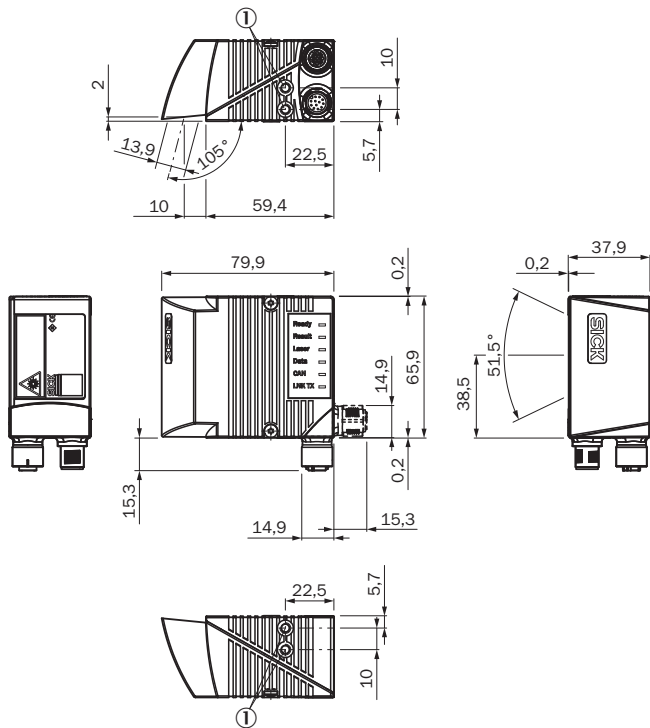
Elektromagnetische Verträglichkeit (EMV)	EN 61000-6-3 (2001-10) / EN 61000-6-2:2005
Schwingfestigkeit	EN 60068-2-6 (1995)
Schockfestigkeit	EN 60068-2-27 (1993)
Betriebsumgebungstemperatur	0 °C ... +40 °C
Lagertemperatur	-20 °C ... +70 °C
Zulässige relative Luftfeuchte	90 %, nicht kondensierend
Fremdlichtunempfindlichkeit	2.000 lx, auf Barcode
Barcode-Druckkontrast (PCS)	≥ 60 %

Klassifikationen

ECl@ss 5.0	27280102
ECl@ss 5.1.4	27280102
ECl@ss 6.0	27280102
ECl@ss 6.2	27280102
ECl@ss 7.0	27280102
ECl@ss 8.0	27280102
ECl@ss 8.1	27280102
ECl@ss 9.0	27280102
ECl@ss 10.0	27280102
ECl@ss 11.0	27280102
ETIM 5.0	EC002550
ETIM 6.0	EC002550
ETIM 7.0	EC002550
ETIM 8.0	EC002550
UNSPSC 16.0901	43211701

Maßzeichnung (Maße in mm)

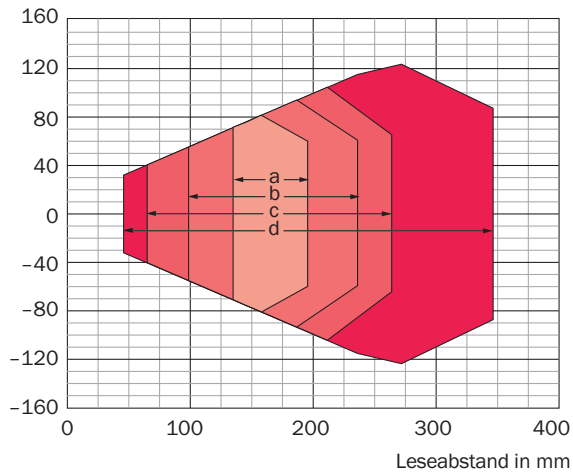
CLV62x Ethernet, seitlich



① M5

Lesefelddiagramm

Lesefeldhöhe in mm







Auflösung

- a: 0,2 mm
- b: 0,35 mm
- c: 0,50 mm
- d: 1,00 mm

Empfohlenes Zubehör

Weitere Geräteausführungen und Zubehör → www.sick.com/CLV62x

	Kurzbeschreibung	Typ	Artikelnr.
Cloningmodule			
	Externer Parameterspeicher zur Integration in CDB620/CDB650/CDM42x	CMC600-101	1042259
Befestigungswinkel und -platten			
	Winkel mit Adapterplatte	Befestigungswinkel	2042902
Steckverbinder und Leitungen			
	Kopf A: Stecker, M12, 4-polig, gerade, D-kodiert Kopf B: Stecker, RJ45, 4-polig, gerade Leitung: Ethernet, PROFINET, PUR, halogenfrei, geschirmt, 2 m	YM2D24-020PN1MRJA4	2106182
Module			
	<ul style="list-style-type: none"> • Unterproduktfamilie: CDB620 • Unterstützte Produkte: CLV61x - CLV65x, Lector62x, RFH6xx, RFU62x • Kurzbeschreibung: Kleines Anschlussmodul für einen Sensor, 4 PG-Verschraubungen, Basisgerät für CMC600 	CDB620-001	1042256

Empfohlene Services

Weitere Services → www.sick.com/CLV62x

	Typ	Artikelnr.
Performance-Check		
<ul style="list-style-type: none"> • Produktbereich: Stationäre Barcode-Scanner • Leistungsumfang: Überprüfen der festgelegten Funktionen, z. B. der Leseperformance • Reisekosten: Die Preise enthalten keine Reisekosten wie z.B. Aufwendungen für Hotel, Flug, Reisezeit und Spesen. • Dauer: Zusätzliche Arbeiten werden separat nach Aufwand berechnet 	Performance-Check CLV4xx/CLV6xx	1682028
Produkt-, System- und Softwaretraining		
<ul style="list-style-type: none"> • Leistungsumfang: SICK bietet für zahlreiche Zielgruppen Trainings vom Basic- bis zum Expert-Level an, Trainingsformat und -ort können gemeinsam mit SICK abgestimmt werden 	Training CLV6er-Serie	1612231
Gewährleistungsverlängerung		
<ul style="list-style-type: none"> • Produktbereich: Identifikationslösungen, Industrielle Bildverarbeitung, Distanzsensoren, Mess- und Detektionslösungen • Leistungsumfang: Die Leistungen entsprechen dem Umfang der gesetzlichen Herstellergewährleistung (Allgemeine Einkaufsbedingungen SICK) • Dauer: Fünf Jahre Gewährleistung ab Lieferdatum. 	Gewährleistungsverlängerung auf insgesamt fünf Jahre ab Lieferdatum	1680671
Inbetriebnahme		
<ul style="list-style-type: none"> • Produktbereich: Stationäre Barcode-Scanner • Leistungsumfang: Überprüfen der Anbindung, Feinjustage, Optimierung der Parameter des SICK-Produkts sowie Tests, Einrichten der zuvor festgelegten Funktionen von Lesekonfiguration, Codekonfiguration, Datenverarbeitung und Netzwerk, Schnittstellen oder Ein- und Ausgänge • Reisekosten: Die Preise enthalten keine Reisekosten wie z.B. Aufwendungen für Hotel, Flug, Reisezeit und Spesen. • Dauer: Zusätzliche Arbeiten werden separat nach Aufwand berechnet 	Inbetriebnahme CLV61x ... CLV64x	1681925

SICK AUF EINEN BLICK

SICK ist einer der führenden Hersteller von intelligenten Sensoren und Sensorlösungen für industrielle Anwendungen. Ein einzigartiges Produkt- und Dienstleistungsspektrum schafft die perfekte Basis für sicheres und effizientes Steuern von Prozessen, für den Schutz von Menschen vor Unfällen und für die Vermeidung von Umweltschäden.

Wir verfügen über umfassende Erfahrung in vielfältigen Branchen und kennen ihre Prozesse und Anforderungen. So können wir mit intelligenten Sensoren genau das liefern, was unsere Kunden brauchen. In Applikationszentren in Europa, Asien und Nordamerika werden Systemlösungen kundenspezifisch getestet und optimiert. Das alles macht uns zu einem zuverlässigen Lieferanten und Entwicklungspartner.

Umfassende Dienstleistungen runden unser Angebot ab: SICK LifeTime Services unterstützen während des gesamten Maschinenlebenszyklus und sorgen für Sicherheit und Produktivität.

Das ist für uns „Sensor Intelligence.“

WELTWEIT IN IHRER NÄHE:

Ansprechpartner und weitere Standorte → www.sick.com