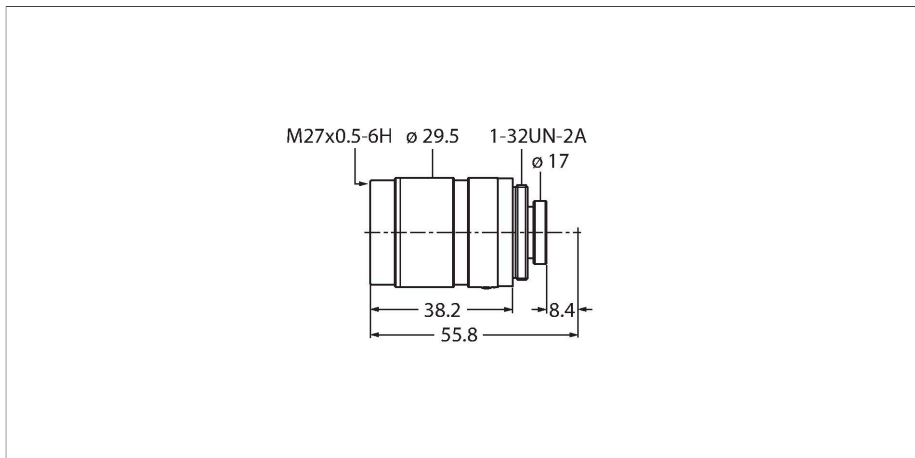


LCF08LEVMP

Bildverarbeitung – C-Mount Objektiv

Merkmale

- Mit Fokussperre und Blendenverriegelung
- Passend für VE Smart-Kamera
- 8 mm Brennweite
- Minimaler Arbeitsabstand: 84 mm
- Minimales Sichtfeld: 51 x 38 mm
- Format: 1/1.8"



Technische Daten

Typ	LCF08LEVMP
Ident-No.	3097346
Auflösung	1600 x 1200 Pixel
Linsenformat	1 1 8
Minimale Öffnungsgrösse	1,4
Brennweite	8 mm
Besondere Merkmale	Einstellbare Blende Einstellbarer Fokus Verschluss-Blende Feststell-Fokus

Funktionszubehör

Maßbild	Typ	Ident-No.	
	FLTPR032-27	3084797	Polarisationsfilter, 27 mm Durchmesser passend für LCFxxLEVMP Objektive, weitere Ausführungen unter www.turck.com
Kein Maßbild vorhanden/ No dimension drawing available			
	FLTI850-27	3097532	Bandpassfilter infrarot, 27 mm Durchmesser passend für LCFxxLEVMP Objektive, weitere Ausführungen unter www.turck.com
Kein Maßbild vorhanden/ No dimension drawing available			

Maßbild	Typ	Ident-No.	
Kein Maßbild vorhanden/ No dimension drawing available	FLTR660-27	3097531	Bandpassfilter dunkelrot, 27 mm Durchmesser passend für LCFxxLEVMP Objektive, weitere Ausführungen unter www.turck.com
	FLTR635-27	3097530	Bandpassfilter rot, 27 mm Durchmesser passend für LCFxxLEVMP Objektive, weitere Ausführungen unter www.turck.com
Kein Maßbild vorhanden/ No dimension drawing available	FLTG525-27	3097529	Bandpassfilter grün, 27 mm Durchmesser passend für LCFxxLEVMP Objektive, weitere Ausführungen unter www.turck.com