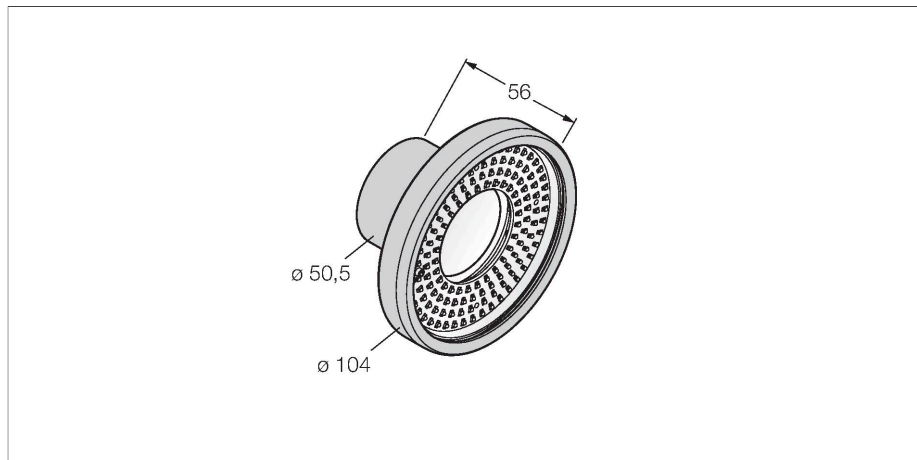


PPROCAM1.3SB-P

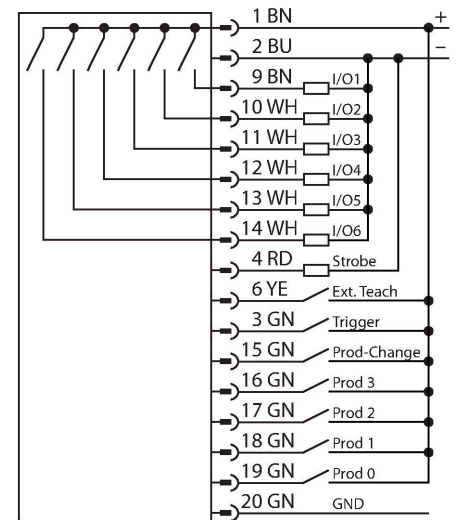
Bildverarbeitung – Kamera P3



Merkmale

- Kompakte gedichtete Kamera mit integriertem Ringlicht
- Gehäusematerial Aluminium
- Sichtfenster aus Kunststoff
- Schutzart IP68
- Objektiv ist separat auszuwählen
- Separater Controller vom Typ PPROCTL... erforderlich
- 2/3" CMOS, 1280x1024 Pixel
- 256 Grauwerte

Anschlussbild



Funktionsprinzip

Das Bildverarbeitungssystem PresencePLUS PRO besteht aus den beiden Komponenten kompakte Kamera und Auswerteeinheit in einem separaten Controller. Objektiv, externe/interne Beleuchtung und Verbindungskabel sind separat auszuwählen. Die lizenzfreie Software und Firmware Updates stehen kostenlos zum Download bereit unter: www.bannerengineering.com

Technische Daten

Typ	PPROCAM1.3SB-P
Ident-No.	3077051
Kamera Daten	
Auflösung	1280 x 1024 Pixel
Lichtart	Blau
Wellenlänge	465...485 nm
DC Bemessungsbetriebsstrom	≤ 550 mA
Mechanische Daten	
Abmessungen	Ø 104 x 143.3 mm
Gehäusewerkstoff	Aluminium
Fensterwerkstoff	Acryl, klar
Umgebungstemperatur	0...+50 °C
Schutzart	IP68
Tests/Zulassungen	
Zulassungen	CE

Anschlusszubehör

Maßbild	Typ	Ident-No.
	PPC06	3062409
	PPC06RA	3070827