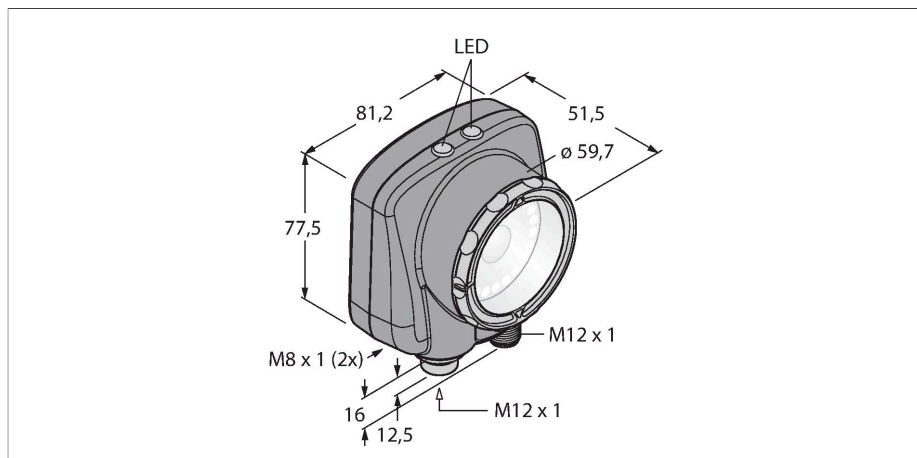


IVU2PRB606

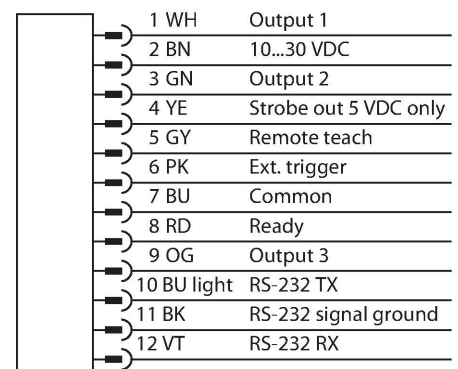
Bildverarbeitung – BCR



Merkmale

- Zweite IVU-Generation
- Interner Speicher für 30 Inspektionen
- 1/3" CMOS, 752x480 Pixel
- Integrierte Ringleuchte: UV-Licht (365nm)
- Schutzart IP67
- Externer Blitz-Ausgang +5VDC
- Externer Triggereingang
- 6mm Linse, M12x1
- Externes Display RDM35 erforderlich
- Betriebsspannung : 10...30 VDC
- Stecker M12x1, 12-polig
- 3x programmierbarer Schaltausgang (PNP/NPN)
- 1x RS232 Datenkommunikation
- Ethernet über Stecker M8x1, 4-polig
- USB-2.0-Host: M8 Kupplung, 4-polig
- Industrial Ethernet: PROFINET, Ether-Net/IP, Modbus/TCP, PCCC

Anschlussbild



Funktionsprinzip

Die zweite Generation des iVu-Plus bietet dem Anwender erweiterte Funktionen und damit noch mehr Möglichkeiten in der Auswahl der Inspektionen. Der Sensor ist mit dem selben

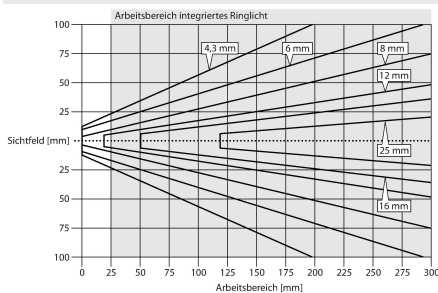
Technische Daten

Typ	IVU2PRB606
Ident-No.	3090973
Kamera Daten	
Funktion	BCR
Auflösung	752 x 480 Pixel
Brennweite	6 mm
Besondere Merkmale	Wash down
Elektrische Daten	
Betriebsspannung	10...30 VDC
DC Bemessungsbetriebsstrom	≤ 1000 mA
Kommunikationsprotokoll	EtherNet/IP Modbus TCP PCCC PROFINET RS232
Mechanische Daten	
Bauform	Quader, iVu PLUS
Abmessungen	51.5 x 81.2 x 95.3 mm
Gehäusewerkstoff	Kunststoff, Thermoplastischer Kunststoff, schwarz
Fensterwerkstoff	Acryl, klar
Elektrischer Anschluss	Steckverbinder, M12 x 1, 12-Draht
Display	Remote
Umgebungstemperatur	0...+50 °C
Schutzart	IP67
Tests/Zulassungen	
Zulassungen	CE

Gehäuse ausgestattet und bietet die gleiche intuitive Benutzeroberfläche und Funktionalität der vorherigen iVu-Generation. Der Barcodeleser besteht aus einer Kamera und integrierter Beleuchtung (nicht IVU2RBX Version) zur Aufnahme von Bildern, in denen bis zu 10 Barcodes unterschiedlichen Typs gescannt werden und die eingelesenen Daten über eine RS232 Schnittstelle ausgegeben werden. Es besteht die Konfigurationsmöglichkeit zur Auswahl von bestimmten Barcode Typen wie DataMatrix (ECC 200) und einer Reihe von Linear Codes wie Code128, Code39, CODABAR, Interleaved 2 of 5, EAN13, EAN8, UPCE, Postnet, IMB und Pharmacode. Die Möglichkeit zwischen grober und feiner Auflösung auszuwählen ist mit der neuen Generation verfügbar. Es ist kein externer PC zur Sensorkonfiguration erforderlich! Über die USB-Schnittstelle können Log-Dateien und Firmware-Updates übertragen werden.

Montageanleitung

Einbauhinweise / Beschreibung



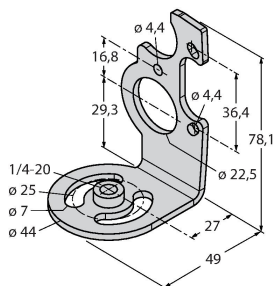
Auswahl der Brennweite
Der Vision-Sensor in passender Ausführung kann bei bekannter Objektgröße oder bekanntem Sichtfeld einfach über das Verhältnis zwischen Reichweite und Brennweite des Objektes ausgewählt werden. Zur Auswahl dient die aufgeführte Grafik. Hier sind die Reichweiten über die Objektiv-Brennweiten zum Sichtfeld ins Verhältnis gesetzt.

Montagezubehör

SMBIVURAR

3082547

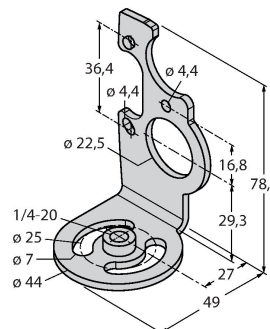
Rechtsseitig montierbarer Haltewinkel



SMBIVURAL

3082546

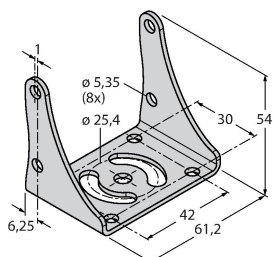
Linksseitig montierbarer Haltewinkel



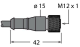
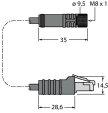
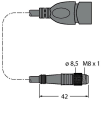
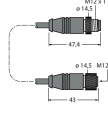
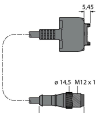
SMBIVUU

3082549

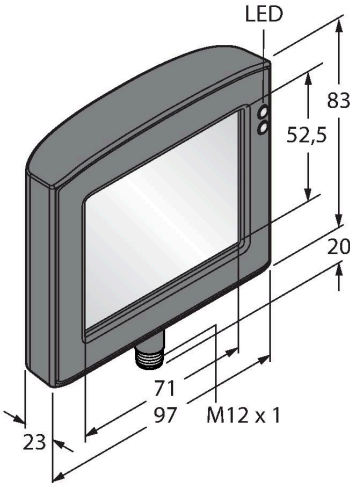
U-Haltewinkel zur Bodemontage (enthält Bodenplatte SMBIVUB)



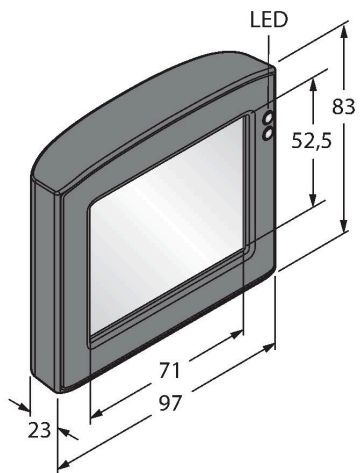
Anschlusszubehör

Maßbild	Typ	Ident-No.	
	IVUC-1206	3014407	Spannungsversorgung, Kupplung M12x1, 12-polig, 1.83m
	IVUC-E-406	3013892	Ethernet-Anschlusskabel, M8x1 auf RJ45, 4-polig, 2m
	PSG-4M-401-USB	3011336	USB-Adapterkabel, Stecker M8x1, 4-polig, 0.3m
	IVURDM-QD-803	3028673	Verbindungsleitung für Remote Display RDM35, M12x1, 8-polig, 0.91m
	IVURD-MX-803	3011330	Verbindungsleitung für Remote Display RD35, M12x1 auf Molex, 8-polig, 0.91m

Funktionszubehör

Maßbild	Typ	Ident-No.	
	RDM35	3029512	Remote Display 3.5"-Touch-Screen zur Maschinenmontage, Anschluss über M12 Steckverbinder, IVURDM-QD-8.. oder IVURDM-QDK-8.. erforderlich

Maßbild	Typ	Ident-No.	
---------	-----	-----------	--



RD35

3082646

Remote Display 3.5"-Touch-Screen,
Anschluss über Molex Integralstecker,
IVURD-MX-8.. oder IVURD-MXK-8..
erforderlich