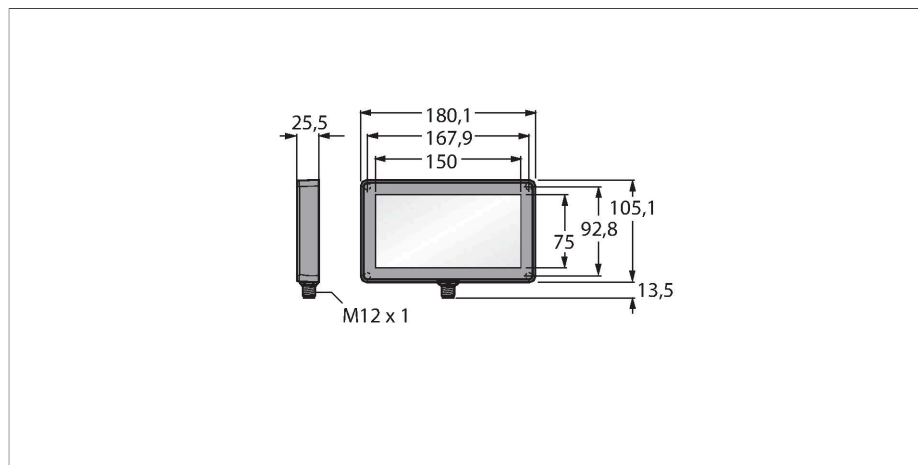


LEDGB75X150PW2-XQ

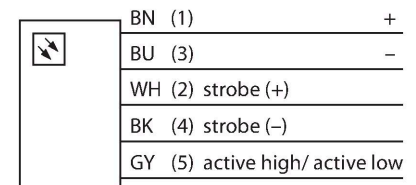
Bildverarbeitung – Hintergrundleuchte



Merkmale

- Schutzart: IP67
- Farbe: Grün
- Spannungsversorgung: 24 VDC
- Stecker M12x1

Anschlussbild



Technische Daten

| | |
|---------------------------------|--|
| Typ | LEDGB75X150PW2-XQ |
| Ident-No. | 3082477 |
| Signal- und Anzeigedaten | |
| Einsatzzweck | Bildverarbeitung |
| Funktion | Flächenleuchte |
| Lichtart | Grün |
| Wellenlänge | 520...535 nm |
| LED-Lebensdauer (L70) | 50000 h |
| Merkmale Farbe 1 | Grün |
| Besondere Merkmale | Wash down |
| Elektrische Daten | |
| Betriebsspannung | 24 VDC |
| DC Bemessungsbetriebsstrom | ≤ 550 mA |
| Max. Stromaufnahme pro Farbe | 550 mA |
| Mechanische Daten | |
| Bauform | Quader |
| Abmessungen | 180.1 x 105.1 x 25.5 mm |
| Gehäusewerkstoff | Kunststoff, Thermoplastischer Kunststoff |
| Fensterwerkstoff | Acryl, diffus |
| Elektrischer Anschluss | Steckverbinder, M12 x 1, PVC |
| Aderzahl | 5 |
| Umgebungstemperatur | 0...+50 °C |
| Schutzart | IP67 |
| Tests/Zulassungen | |
| Zulassungen | CE, cULus listed |

Funktionsprinzip

Installation direkt hinter dem Objekt, direkt gegenüber vom Sensor. Hochdiffuse Oberfläche und gleichmäßige Helligkeit, mit niedrigerer Intensität als andere Leuchten.