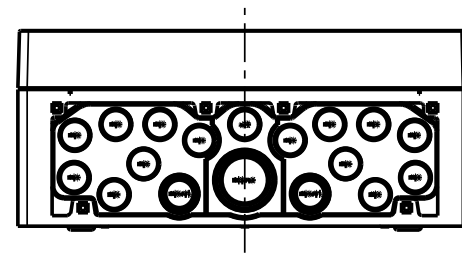
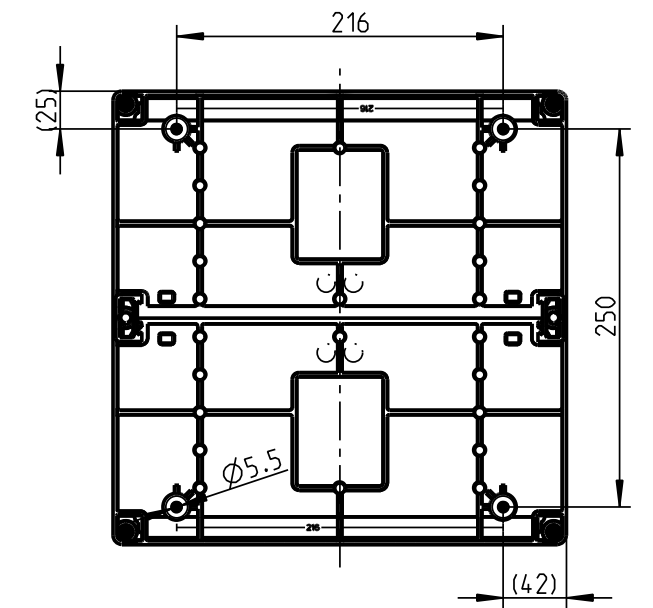
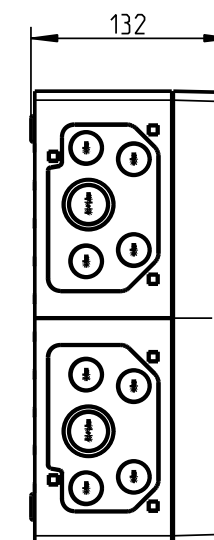
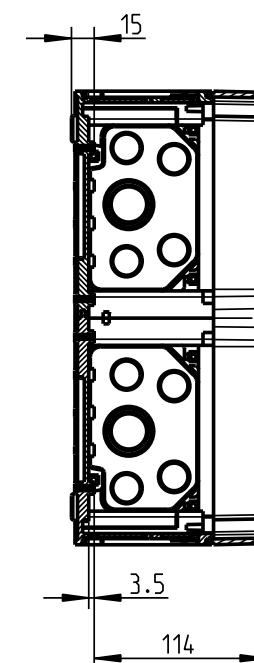


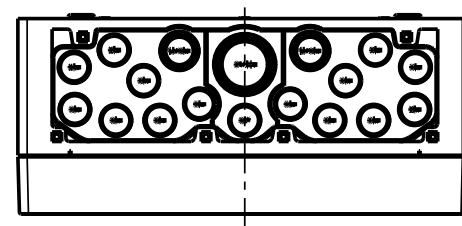
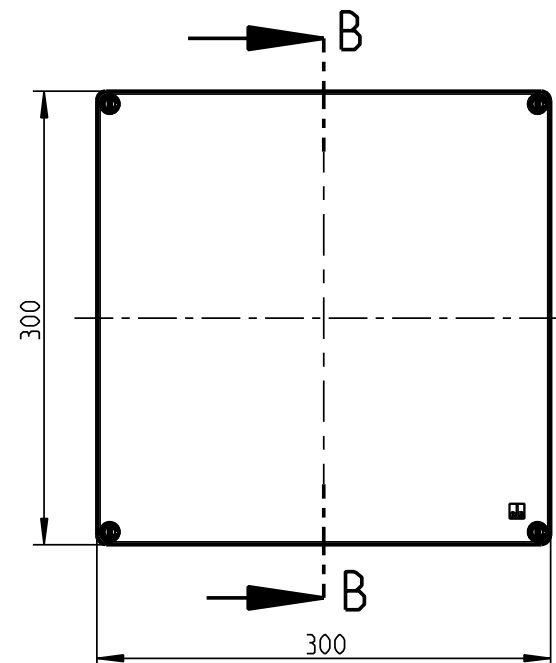
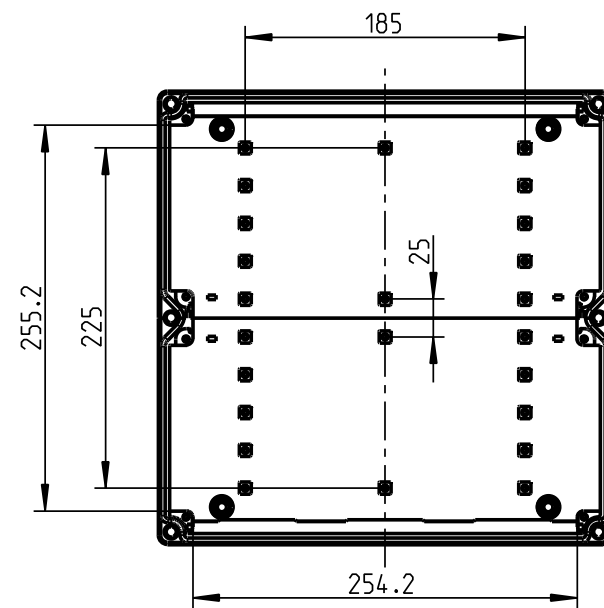
1:5



B-B



Innenansicht



Weitergabe sowie Vervielfaeltigung dieser Unterlage, Verwertung und Mitteilung ihres Inhalts nicht gestattet, soweit nicht ausdruuecklich zugestanden. Zuwiderhandlungen verpflichten zu Schadenersatz. Alle Rechte fuer den Fall der Patenterteilung oder Gebrauchsmuster-eintragung vorbehalten.

Schutzvermerk nach DIN 34 beachten!	(Verwendungsbereich)		(Zul. Abw.)	(Oberflaeche)	Masstab 1:5	(Volumen in cm ³)
					(Werkstoff, Halbezeug)	
		Datum	Name	(Benennung)		
		Bearb. 25.10.04	UW i	Massblatt		
		Gepr. 25.10.04	W Ge	AKL 2		
		Vers.				
		Status	Freigabe			
		spelsberg		(Zeichnungsnummer)	M-740-402-01	Blatt 1
		Zust.	Aenderung	(Urspr.)	(Ersatz fuer:)	Bl.