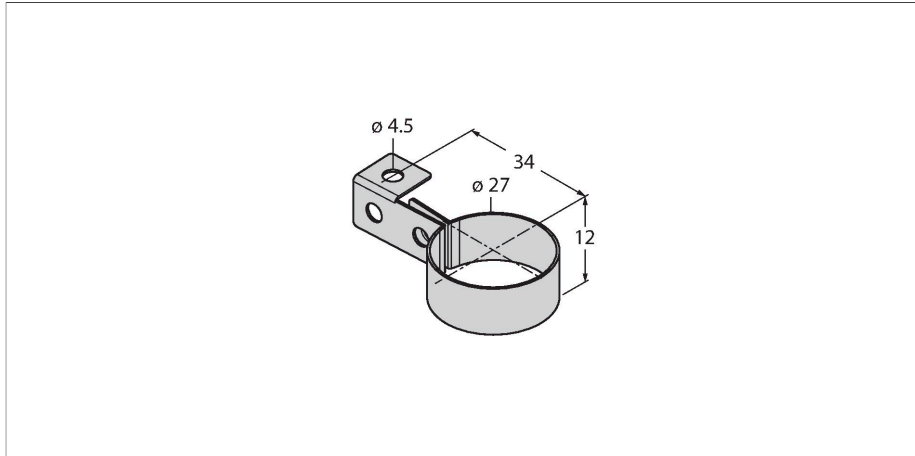


LMBWLS27H

Zubehör – Montagewinkel



Merkmale

- Montagezubehör für WLS27 Linienleuchten
- Hänge-Montagehalterung für WLS27 Linienleuchte
- Material: Edelstahl
- 4x 4.5 mm Bohrungen zur Befestigung
- Enthält: 2x Hängeklammern

Technische Daten

Typ	LMBWLS27H
Ident-No.	3094776