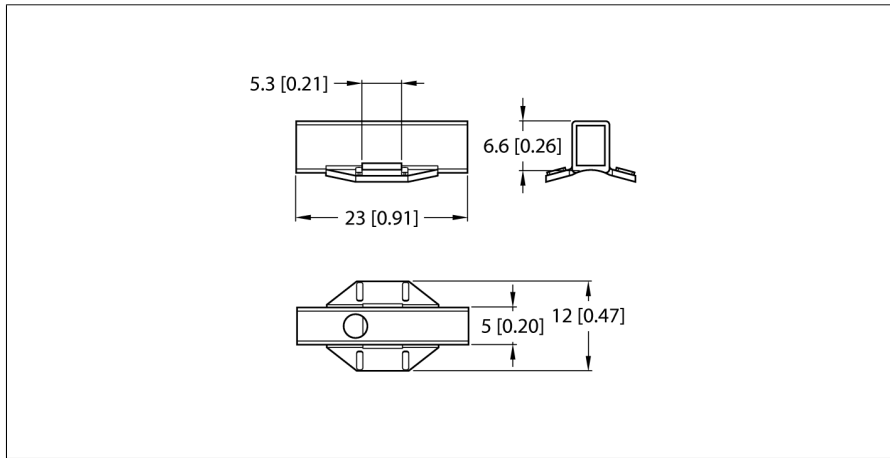
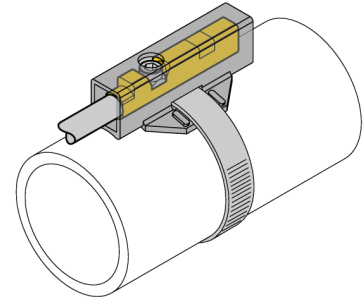


**Zubehör
Klemmstück
für Rundzylinder
KLR2-UNR**



- Montage auf Rundzylindern
- Für verschiedene Zylinderdurchmesser
- Kunststoff: Trogamid



Typenbezeichnung	KLR2-UNR
Ident-Nr.	100000596
Bauform	Zubehör
Abmessungen	23 x 12 x 6.6 mm
Gehäusewerkstoff	Kunststoff, Trogamid

Zubehör Klemmstück für Rundzylinder KLR2-UNR

Zubehör

Typ	Ident-Nr.		Maßbild
ASB-4	6965104	Montageband zur Befestigung von Haltern für Magnetfeldsensoren auf Rundzylindern; Zylinderdurchmesser: 28...39 mm; andere Längen sind unter Bezeichnung ASB-1 bis ASB-9 erhältlich	