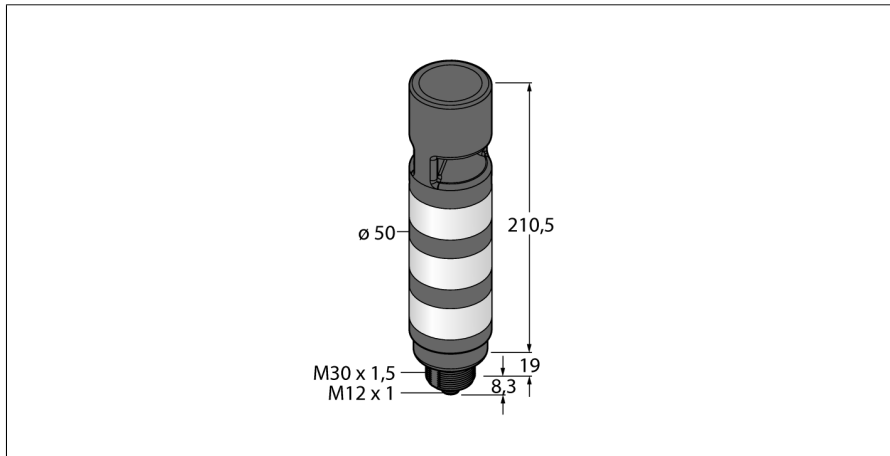


LED-Anzeige Signalsäule TL50WGROSIKQ



- Schwarzes Kunststoffgehäuse
- Schutz gegen elektromagnetische und hochfrequente Störungen
- Schutzart IP67
- Stecker M12X1
- Farben: Weiß (COL 1) / Grün (COL 2) / Rot (COL 3)
- Parametrierung über IO-Link
- Signaltongebner: Omnidirektional, gedichtet, Dauerton mit einstellbarer Intensität max. 95 dB

Anschlussbild



Funktionsprinzip

Die TL50-Signalsäulen sorgen für deutlich sichtbare Statusanzeigen und eine klare Bedienung innerhalb der gesamten Anlage. Jede Signalsäule ist aus verschiedenfarbigen LED-Elementen, mit oder ohne Signaltongebner konfiguriert und in wenigen Schritten betriebsfertig installiert – egal ob direkt an der Maschine, am Schaltschrank oder an zu überwachenden Standorten innerhalb der Fertigungslinien.

Das Anschlussbild zeigt eine PNP-Anschlusskonfiguration.

Es gibt 10 Farben Blau(B), Grün(G), Rot(R), Gelb(Y), Weiß(W), Türkis(T), Orange(O), Violett(V), Himmelblau(S) und Magenta(M), die in der Typenbezeichnung der Leuchte die Sequenz von unten nach oben angeben. Beispiel: TL50GYRQ bezeichnet Grün, Gelb und Rot von unten nach oben.

| | |
|-------------------------|---------------------------------------|
| Typenbezeichnung | TL50WGROSIKQ |
| Ident-Nr. | 3801472 |
| Einsatzzweck | LED Anzeigeleuchte |
| Funktion | Signalsäule |
| Kaskadierbar | Nein |
| Bauform | Glattrohr |
| Bauform Bezeichnung | TL50 |
| Gehäusewerkstoff | Kunststoff, ABS, schwarz |
| Fensterwerkstoff | Polycarbonat, diffus |
| Werkstoff Kabelmantel | PVC |
| Schutzart | IP67 |
| Umgebungstemperatur | -20...+50 °C |
| Zulassungen | CE, UL listed |
| Betriebsspannung | 18...30 VDC |
| DC Bemessungsstrom | ≤ 45 mA |
| Betriebsspannung U_n | ≥ 21 VAC |
| Betriebsspannung U_s | ≤ 27 VAC |
| Ansprechzeit typisch | < 10 ms |
| Kommunikationsprotokoll | IO-Link |
| Elektrischer Anschluss | Steckverbinder, M12 x 1 |
| IO-Link | |
| IO-Link Spezifikation | V 1.1 |
| Kommunikationsmodus | COM 2 (38.4 kBaud) |
| Prozessdatenbreite | 16 bit |
| Frametyp | Type_2_2 |
| Funktion Pin 4 | IO-Link |
| Maximale Leitungslänge | 20 m |
| In SIDI GSDML enthalten | Ja |
| Lichtart | Weiß |
| | Grün |
| | Rot |
| Dimmbar | Nein |
| Signaltoncharakteristik | Dauerton mit einstellbarer Intensität |
| Lautstärke | 95 dB |