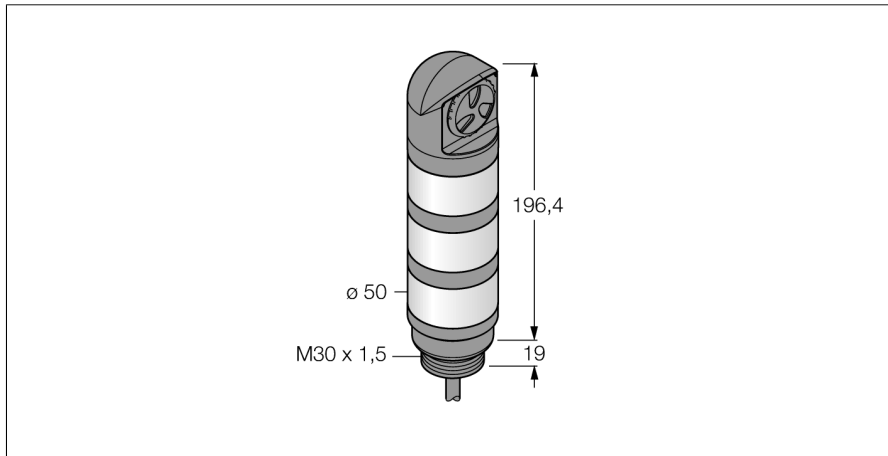
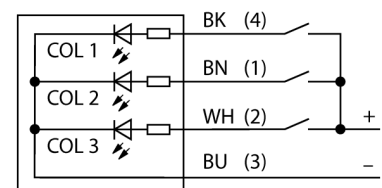


LED-Anzeige Signalsäule TL50BLZGYRALS



- **Schwarzes Kunststoffgehäuse**
- **Schutzart IP67**
- **Schutz gegen elektromagnetische und hochfrequente Störungen**
- **Farben: Grün (COL 1) / Gelb (COL 2) / Rot (COL 3)**
- **Betriebsspannung: 85...264 VAC**
- **Signalgeber: Gedichtet, Dauerton max. 94 dB**

Anschlussbild



Funktionsprinzip

Die Multifunktionsanzeige TL50 Beacon bietet eine große Variantenvielfalt, sowie eine einfache Montage im robusten Design. Jede Signalsäule lässt sich aus bis zu vier verschiedenfarbigen LED-Elementen, mit oder ohne Signalgeber konfigurieren. Verschiedene Leuchtfunktionen sind ebenfalls möglich. Diese sind anhand der Kennzahl hinter der Farbe im Typenschlüssel erkennbar (ohne: konstant; 1: rotierend; 2: blinkend). Gut wahrnehmbare Statusanzeigen lassen Anwendungen im In- und Outdoorbereich zu.

Das Anschlussbild zeigt eine PNP-Anschlusskonfiguration.

Es gibt die 5 Farben Blau(B), Grün(G), Rot(R), Gelb(Y) und Weiß(W), die in der Typenbezeichnung der Leuchte die Sequenz von unten nach oben angeben. Beispiel: TL50GYRQ bezeichnet Grün, Gelb und Rot von unten nach oben.

Typenbezeichnung	TL50BLZGYRALS
Ident-Nr.	3035688
Einsatzzweck	LED Anzeigeleuchte
Funktion	Signalsäule
Kaskadierbar	Nein
Bauform	Glattrohr
Bauform Bezeichnung	TL50BLZ
Gehäusewerkstoff	Kunststoff, ABS, schwarz
Fensterwerkstoff	Polycarbonat, klar
Leitungslänge	2 m
Werkstoff Kabelmantel	PVC
LED-Lebensdauer (L70)	50000 h
Schutzart	IP67
Umgebungstemperatur	-20...+50 °C
Zulassungen	CE, UL listed
BetriebsspannungU_b	≥ 85 VAC
Betriebsspannung U_b	≤ 264 VAC
AC Bemessungsbetriebsstrom	≤ 70 mA
Ansprechzeit typisch	< 500 ms
Elektrischer Anschluss	Kabel
Lichtart	Grün Gelb Rot
Dimmbar	Nein
Signaltoncharakteristik	Dauerton
Lautstärke	94 dB