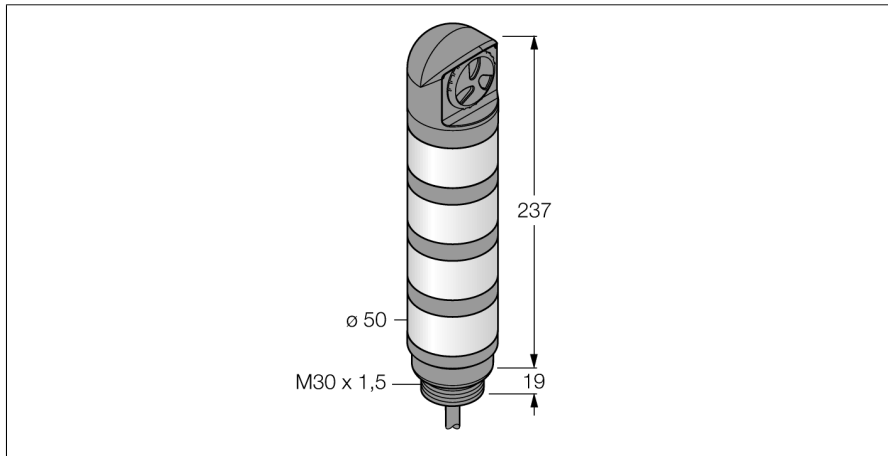


LED-Anzeige Signalsäule TL50BLZGBY2R1ALS3C



- Graues Kunststoffgehäuse
- Schutzart IP67
- Schutz gegen elektromagnetische und hochfrequente Störungen
- Farben: Grün (COL 1) / Blau (COL 2) / Gelb blinkend (COL 3) / Rot rotierend (COL 4)
- Betriebsspannung: 85...264 VAC
- Kabel 2 m, 6-polig
- Signaltongeber: Gedichtet, gepulster Ton max. 94 dB

Funktionsprinzip

Die Multifunktionsanzeige TL50 Beacon bietet eine große Variantenvielfalt, sowie eine einfache Montage im robusten Design. Jede Signalsäule lässt sich aus bis zu vier verschiedenfarbigen LED-Elementen, mit oder ohne Signaltongeber konfigurieren. Verschiedene Leuchtfunktionen sind ebenfalls möglich. Diese sind anhand der Kennzahl hinter der Farbe im Typenschlüssel erkennbar (ohne: konstant; 1: rotierend; 2: blinkend). Gut wahrnehmbare Statusanzeigen lassen Anwendungen im In- und Outdoorbereich zu.

Das Anschlussbild zeigt eine PNP-Anschlusskonfiguration.

Es gibt die 5 Farben Blau(B), Grün(G), Rot(R), Gelb(Y) und Weiß(W), die in der Typenbezeichnung der Leuchte die Sequenz von unten nach oben angeben. Beispiel: TL50GYRQ bezeichnet Grün, Gelb und Rot von unten nach oben.

Typenbezeichnung	TL50BLZGBY2R1ALS3C
Ident-Nr.	3095176
Einsatzzweck	LED Anzeigeleuchte
Funktion	Signalsäule
Kaskadierbar	Nein
Bauform	Glattrohr
Bauform Bezeichnung	TL50BLZ
Gehäusewerkstoff	Kunststoff, ABS
Fensterwerkstoff	Polycarbonat, klar
Leitungslänge	2 m
Werkstoff Kabelmantel	PVC
LED-Lebensdauer (L70)	50000 h
Schutzart	IP67
Umgebungstemperatur	-20...+50 °C
Zulassungen	CE, UL listed
BetriebsspannungU_s	≥ 85 VAC
BetriebsspannungU _s	≤ 264 VAC
AC Bemessungsbetriebsstrom	≤ 70 mA
Ansprechzeit typisch	< 500 ms
Elektrischer Anschluss	Kabel
Lichtart	Grün Blau Gelb Rot
Dimmbar	Nein
Signaltoncharakteristik	Gepulst
Lautstärke	94 dB