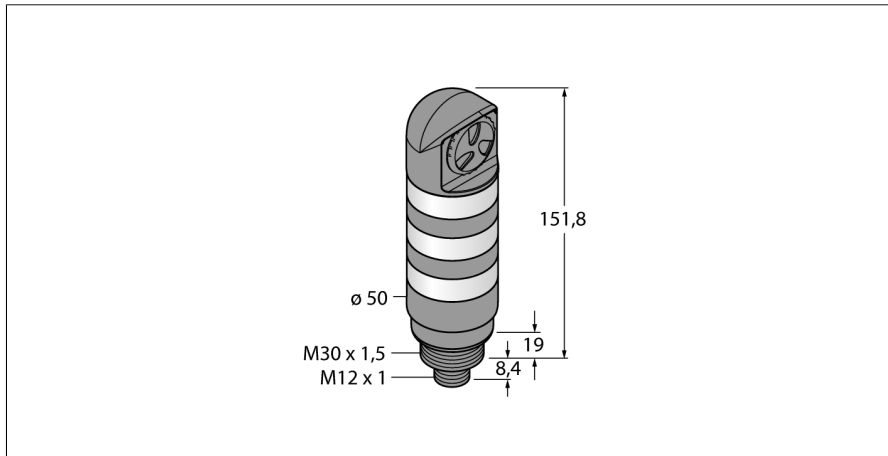
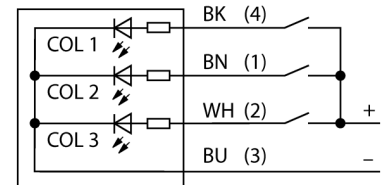


# LED-Anzeige Signalsäule TL50BLGYRALS3Q



- Schwarzes Kunststoffgehäuse
- Schutzart IP67
- Schutz gegen elektromagnetische und hochfrequente Störungen
- Farben: Grün (COL 1) / Gelb (COL 2) / Rot (COL 3)
- Betriebsspannung: 12...30 VDC oder 24 VAC bei jeweils 45mA pro LED-Farbe
- Eingänge: PNP / NPN
- Signaltongeber: Gedichtet, gepulster Ton max. 94 dB

## Anschlussbild



## Funktionsprinzip

Die Multifunktionsanzeige TL50 Beacon bietet eine große Variantenvielfalt, sowie eine einfache Montage im robusten Design. Jede Signalsäule lässt sich aus bis zu vier verschiedenfarbigen LED-Elementen, mit oder ohne Signaltongeber konfigurieren. Verschiedene Leuchtfunktionen sind ebenfalls möglich. Diese sind anhand der Kennzahl hinter der Farbe im Typenschlüssel erkennbar (ohne: konstant; 1: rotierend; 2: blinkend). Gut wahrnehmbare Statusanzeigen lassen Anwendungen im In- und Outdoorbereich zu.

Das Anschlussbild zeigt eine PNP-Anschlusskonfiguration.

Es gibt die 5 Farben Blau(B), Grün(G), Rot(R), Gelb(Y) und Weiß(W), die in der Typenbezeichnung der Leuchte die Sequenz von unten nach oben angeben. Beispiel: TL50GYRQ bezeichnet Grün, Gelb und Rot von unten nach oben.

<b>Typenbezeichnung</b>	TL50BLGYRALS3Q
Ident-Nr.	3030801
<b>Einsatzzweck</b>	LED Anzeigeleuchte
Funktion	Signalsäule
Kaskadierbar	Nein
Bauform	Glattrohr
Bauform Bezeichnung	TL50BL
Gehäusewerkstoff	Kunststoff, ABS, schwarz
Fensterwerkstoff	Polycarbonat, klar
Werkstoff Kabelmantel	PVC
Schutzart	IP67
Umgebungstemperatur	-20...+50 °C
Zulassungen	CE, UL listed
<b>Betriebsspannung</b>	12...30 VDC
DC Bemessungsbetriebsstrom	≤ 125 mA
Betriebsspannung $U_b$	≥ 21 VAC
Betriebsspannung $U_a$	≤ 27 VAC
AC Bemessungsbetriebsstrom	≤ 100 mA
Ansprechzeit typisch	< 1 ms
Elektrischer Anschluss	Steckverbinder, M12 x 1
<b>Lichtart</b>	Grün Gelb Rot
Dimmbar	Nein
Signaltoncharakteristik	Gepulst
Lautstärke	94 dB

**LED-Anzeige  
Signalsäule  
TL50BLGYRALS3Q**

**Zubehör**

Typ	Ident-Nr.		Maßbild
SMB30A	3032723	Montagewinkel, rechtwinklig, Edelstahl, für Sensoren mit 30mm Gewinde	
SMB30FA	3074005	Montagewinkel; Werkstoff VA 1.4401	
SMB30SC	3052521	Montagehalterung, PBT-schwarz, für Sensoren mit 30-mm-Gewinde, ausrichtbar	