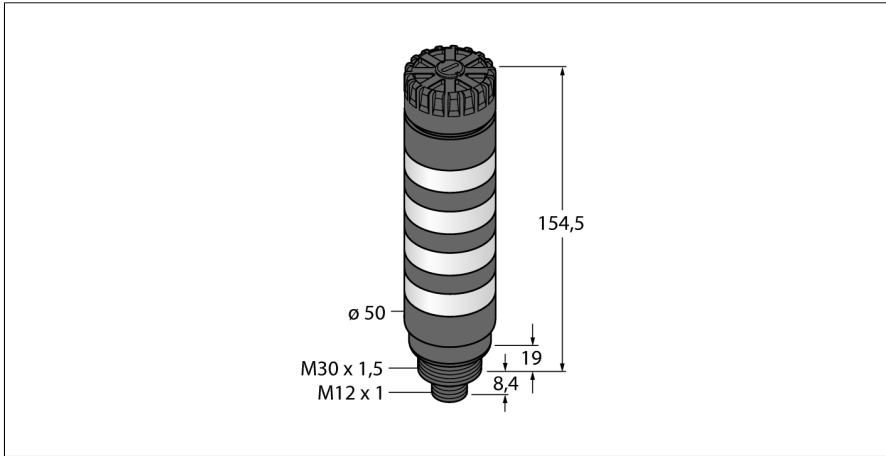
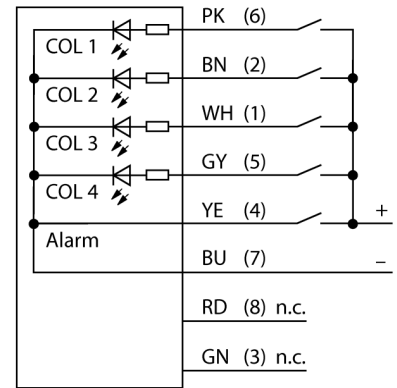


**LED-Anzeige  
Signalsäule  
TL50BLGRY2B1AQ**



- **Schwarzes Kunststoffgehäuse**
- **Schutzart IP50**
- **Schutz gegen elektromagnetische und hochfrequente Störungen**
- **Farben: Grün (COL 1) / Rot (COL 2) / Gelb blinkend (COL 3) / Blau rotierend (COL 4)**
- **Betriebsspannung: 12...30 VDC oder 24 VAC bei jeweils 45mA pro LED-Farbe**
- **Eingänge: PNP / NPN**
- **Signaltongeber max. 92 dB**

**Anschlussbild**



**Funktionsprinzip**

Die Multifunktionsanzeige TL50 Beacon bietet eine große Variantenvielfalt, sowie eine einfache Montage im robusten Design. Jede Signalsäule lässt sich aus bis zu vier verschiedenfarbigen LED-Elementen, mit oder ohne Signaltongeber konfigurieren. Verschiedene Leuchtfunktionen sind ebenfalls möglich. Diese sind anhand der Kennzahl hinter der Farbe im Typenschlüssel erkennbar (ohne: konstant; 1: rotierend; 2: blinkend). Gut wahrnehmbare Statusanzeigen lassen Anwendungen im In- und Outdoorbereich zu.

Das Anschlussbild zeigt eine PNP-Anschlusskonfiguration.

Es gibt die 5 Farben Blau(B), Grün(G), Rot(R), Gelb(Y) und Weiß(W), die in der Typenbezeichnung der Leuchte die Sequenz von unten nach oben angeben. Beispiel: TL50GYRQ bezeichnet Grün, Gelb und Rot von unten nach oben.

|                            |  |
|----------------------------|--|
| <b>Typenbezeichnung</b>    | TL50BLGRY2B1AQ                                   |
| Ident-Nr.                  | 3091616  |
| <b>Einsatzzweck</b>        | LED Anzeigeleuchte                               |
| Funktion                   | Signalsäule                                      |
| Kaskadierbar               | Nein   |
| Bauform                    | Glattrohr  |
| Bauform Bezeichnung        | TL50BL   |
| Gehäusewerkstoff           | Kunststoff, ABS, schwarz                         |
| Fensterwerkstoff           | Polycarbonat, klar                               |
| Werkstoff Kabelmantel      | PVC  |
| Schutzart                  | IP50   |
| Umgebungstemperatur        | -20...+50 °C                                     |
| Zulassungen                | CE, UL listed                                    |
| <b>Betriebsspannung</b>    | 12...30 VDC                                      |
| DC Bemessungsbetriebsstrom | ≤ 125 mA   |
| Betriebsspannung $U_b$     | ≥ 21 VAC   |
| Betriebsspannung $U_a$     | ≤ 27 VAC   |
| AC Bemessungsbetriebsstrom | ≤ 100 mA   |
| Ansprechzeit typisch       | < 1 ms   |
| Elektrischer Anschluss     | Steckverbinder, M12 x 1                          |
| <b>Lichtart</b>            | Grün<br>Rot<br>Gelb, blinkend<br>Blau, rotierend |
| Dimmbar                    | Nein   |
| Signaltoncharakteristik    | Dauerton   |
| Lautstärke                 | 92 dB  |

**LED-Anzeige  
Signalsäule  
TL50BLGRY2B1AQ**

**Zubehör**

| Typ     | Ident-Nr. |  | Maßbild |
|---------|-----------|--|---------|
| SMB30A  | 3032723   | Montagewinkel, rechtwinklig, Edelstahl, für Sensoren mit 30mm Gewinde      |         |
| SMB30FA | 3074005   | Montagewinkel; Werkstoff VA 1.4401   |         |
| SMB30SC | 3052521   | Montagehalterung, PBT-schwarz, für Sensoren mit 30-mm-Gewinde, ausrichtbar |         |