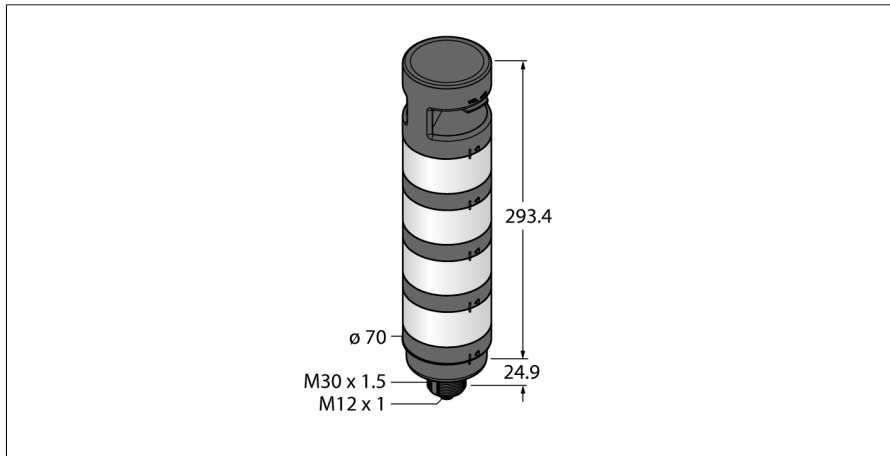
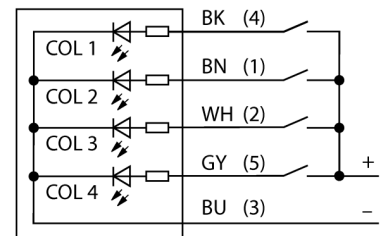


LED-Anzeige
Modulare Signalsäule
Vorkonfektioniert
TL70WBORAPQ



- Schwarzes Kunststoffgehäuse
- Schutz gegen elektromagnetische und hochfrequente Störungen
- Schutzart IP65
- Stecker, M12 x 1
- Farben: Weiß (COL 1) / Blau (COL 2) / Orange (COL 3) / Rot (COL 4)
- Betriebsspannung: 12...30 VDC
- Eingänge: PNP / NPN
- Konfiguration über DIP-Schalter

Anschlussbild



Typenbezeichnung	TL70WBORAPQ
Ident-Nr.	3805659
Einsatzzweck	LED Anzeigeleuchte
Funktion	Signalsäule
Kaskadierbar	Nein
Bauform	Glattrohr
Bauform Bezeichnung	TL70
Gehäusewerkstoff	Kunststoff, PC, schwarz
Fensterwerkstoff	Polycarbonat, diffus
Werkstoff Kabelmantel	PVC
LED-Lebensdauer (L70)	50000 h
Schutzart	IP50
Umgebungstemperatur	-20...+50 °C
Zulassungen	CE, UL listed
Betriebsspannung	12...30 VDC
Ansprechzeit typisch	< 180 ms
Elektrischer Anschluss	Steckverbinder, M12 x 1
Lichtart	Weiß Blau Orange Rot
Öffnungswinkel	360 °
Dimmbar	Nein
Signaltoncharakteristik	Programmierbar
Lautstärke	85 dB