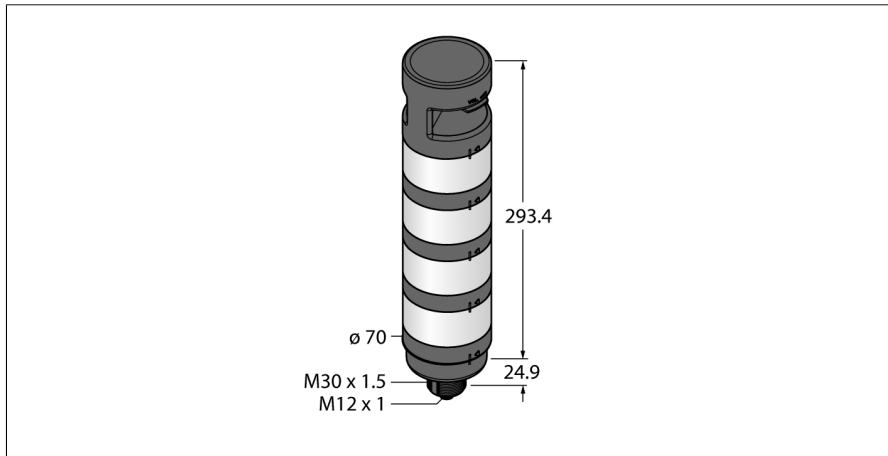


**LED-Anzeige**  
**Modulare Signalsäule**  
**Vorkonfektioniert**  
**TL70BGYRAQ**



- **Schwarzes Kunststoffgehäuse**
- **Schutz gegen elektromagnetische und hochfrequente Störungen**
- **Schutzart IP65**
- **Stecker, M12 x 1**
- **Farben: Blau (COL 1), Grün (COL 2), Gelb (COL 3), Rot (COL 4)**
- **Umschaltbar zwischen Dauer- und Blinkfunktion**
- **Betriebsspannung: 12...30 VDC**
- **Eingänge: PNP / NPN**
- **Konfiguration über DIP-Schalter**
- **Signaltongebener: gedichtet, omnidirektional, Charakteristik einstellbar, Intensität einstellbar über Wählschalter, max. 92 dB**

<b>Typenbezeichnung</b>	TL70BGYRAQ
Ident-Nr.	3092357
<b>Einsatzzweck</b>	LED Anzeigeleuchte
Funktion	Signalsäule
Kaskadierbar	Nein
Bauform	Glattrohr
Bauform Bezeichnung	TL70
Gehäusewerkstoff	Kunststoff, PC, schwarz
Fensterwerkstoff	Polycarbonat, diffus
Werkstoff Kabelmantel	PVC
LED-Lebensdauer (L70)	50000 h
Schutzart	IP65
Umgebungstemperatur	-40...+50 °C
Zulassungen	CE, UL listed
<b>Betriebsspannung</b>	12...30 VDC
Ansprechzeit typisch	< 180 ms
Elektrischer Anschluss	Steckverbinder, M12 x 1
<b>Lichtart</b>	Blau Grün Gelb Rot
Öffnungswinkel	360 °
Dimmbar	Nein
Signaltoncharakteristik	Tonart einstellbar
Lautstärke	92 dB

**Funktionsprinzip**

Diese modulare Multifunktionsanzeige bietet eine große Variantenvielfalt, sowie eine einfache Montage im robusten Design. Jede Signalsäule lässt sich aus bis zu fünf Farb-Elementen und wahlweise einem Signaltongebener zusammen bauen. Alle Segmente sind über DIP-Schalter konfigurierbar.

Es gibt die 5 Farben Blau(B), Grün(G), Rot(R), Gelb(Y) und Weiß(W), die in beliebiger Kombination verwendet werden können.

Die Position der Segmente lässt sich nachträglich ändern, ebenso sind die Leuchten erweiterbar. Über das Basismodul wird der jeweilige Anschluss gewählt. Vormontierte Varianten sind ebenfalls verfügbar.

