

KombiSIGN 71 / Anschlusselemente

Anschlusselement RM 12-230VAC/DC BK



Art.Nr.:	640.810.00
Serie:	KombiSIGN 71



MECHANISCHE DATEN

Höhe	36 mm
Durchmesser	70 mm
Materialien	PA-GF PC
Gehäusefarbe	Schwarz
Schutzart	IP65
Anschluss	Federzugklemme
Litzenquerschnitt maximal	1,50mm ² / 16AWG
Kabeleinführung	Durchgangsloch
Kabeleinführung maximal	d = 11 mm
Befestigungsart	Rohrmontage
Betriebstemperatur minimal	-20°C
Betriebstemperatur maximal	+50°C
UL Type Rating	Type 12
Gewicht mit Verpackung	98 g
Produktgewicht	84 g

ELEKTRISCHE DATEN

Betriebsspannung	12-230V
Betriebsspannungsart	AC/DC
Schutzklasse	Schutzklasse 2
Verschmutzungsgrad	3
Überspannungskategorie	II
Isolationsspannung	U _i = 250V / U _{imp} = 2.500V

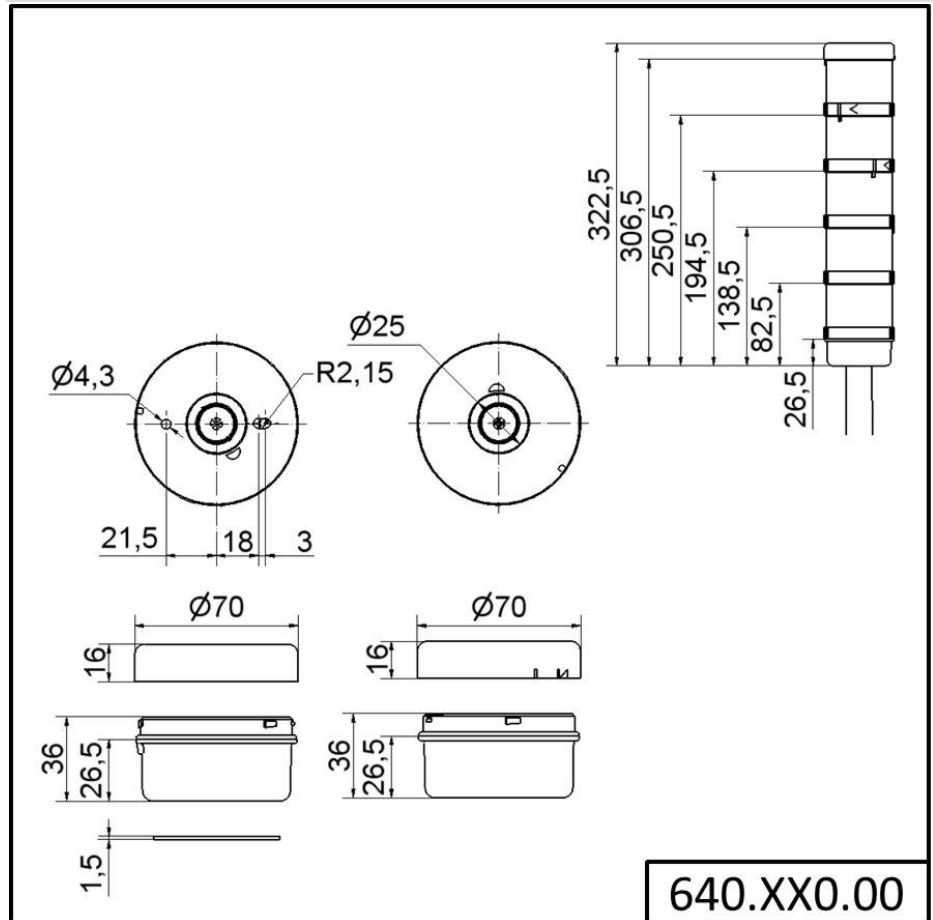


Zusätzliche Informationen zur Installation und Montage finden Sie in der entsprechenden Bedienungsanleitung unter www.werma.com. Ausdruck ist nur zur Information und wird bei Änderung nicht berücksichtigt.

KombiSIGN 71 / Anschlusselemente

Anschlusselement RM 12-230VAC/DC BK

MASSZEICHNUNG



Zusätzliche Informationen zur Installation und Montage finden Sie in der entsprechenden Bedienungsanleitung unter www.werma.com. Ausdruck ist nur zur Information und wird bei Änderung nicht berücksichtigt.