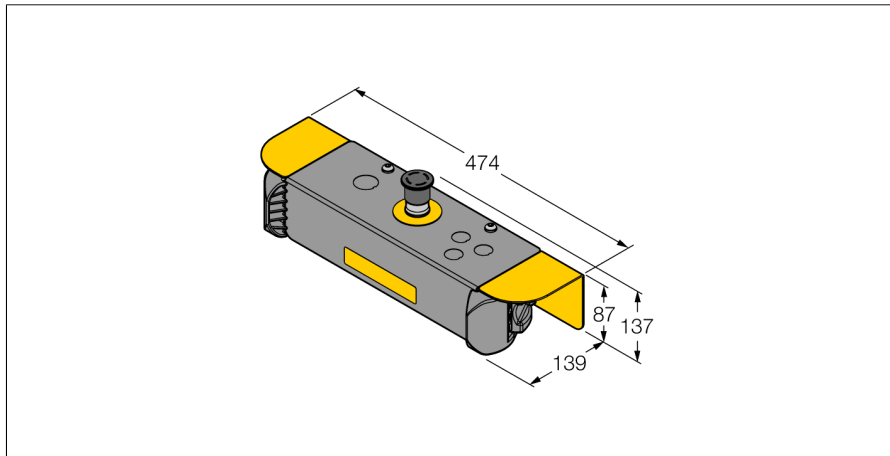


**Opto-Sensor
Berührungstaster
Für Zweihandsteuerung
STBVR81-RB1E02**



- Ergonomisch geformt
- Oberer Gehäuseteil aus Polyetherimid

Typenbezeichnung	STBVR81-RB1E02
Ident-Nr.	3080730
Funktion	Berührungstaster
Lichtart	IR
Gehäusewerkstoff	Kunststoff, PBT
Schutzart	IP66