



Heizlüfter Cat

Kompakter Heizlüfter für kleinere Anlagen

Cat ist eine Reihe kompakter und leiser Heizlüfter für eine ortsfeste Anwendung. Er eignet sich für kleine Lagerräume, Garagen, Werkstätten oder Geschäfte.

Der Cat Heizlüfter hat ein klassisches weißes Design aus beschichtetem Stahlblech. Er ist klein und dezent und kann somit leicht positioniert werden.

- Niedriger Geräuschpegel.
- Wandhalterung mit 10° Neigungswinkel für eine gute Wärmeverteilung.
- Integrierter Leistungsschalter.
- Um der Ökodesign-Verordnung (EU) 2015/1188 zu entsprechen, muss das Gerät mit dem Thermostat TAP16R (Zubehör) installiert werden. Das TAP16R verfügt über einen adaptiven Start, ein Wochenprogramm und den Modus „Fenster offen“.
- Cat 3 kW kann auch einphasig (230V~) angeschlossen werden.
- Korrosionsgeschütztes Gehäuse aus verzinktem und pulverbeschichtetem Stahlblech. Farbe: RAL 9016, NCS S 0500-N (weiß).

Heizlüfter Cat (IP44)

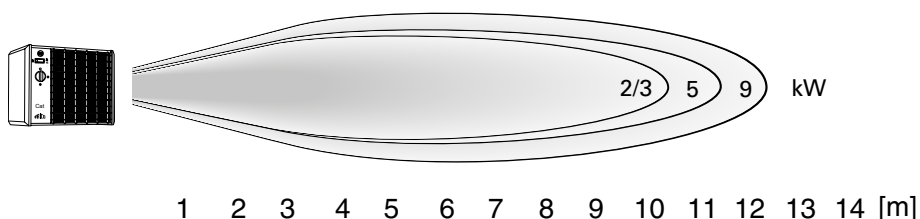
Typ	Abgabestufen [kW]	Luftmenge [m³/h]	Geräusch- pegel*1 [dB(A)]	Δt *2 [°C]	Motor [W]	Spannung [V]	Strom [A]	HxBxT [mm]	Gewicht [kg]
C3N	0/1,5/3	280	41	32	28	230V~/400V3N~*3	13,2/4,4	255x335x276	6,3
C5N	0/2,5/5	480	40	31	34	400V3N~	7,3	255x335x276	6,7
C9N	0/4,5/9	720	44	37	52	400V3N~	13,1	315x405x335	10,2

*1) Bedingungen: Abstand zum Gerät: 3 Meter. Richtungsfaktor: 2. Entsprechende Absorptionsfläche: 200 m².

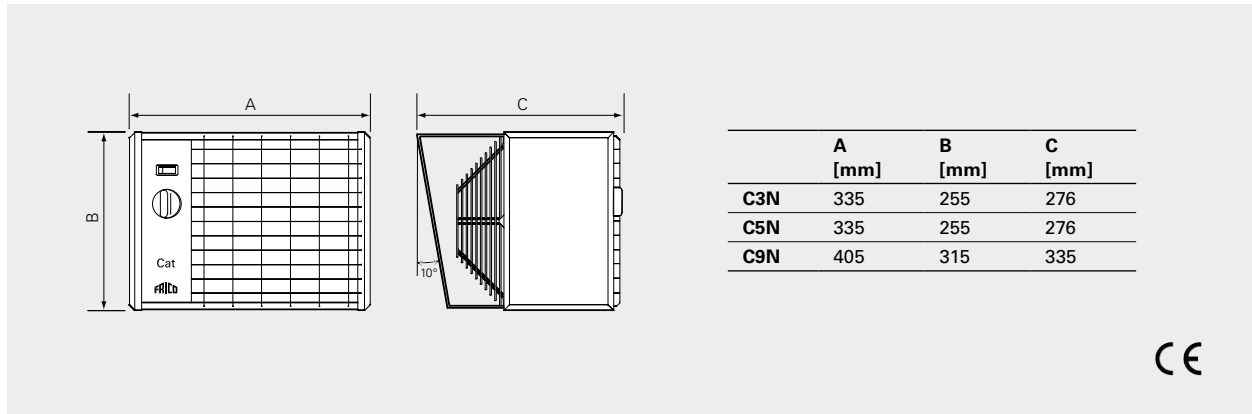
*2) Δt = Temperaturanstieg der vorbeiströmenden Luft bei max. Heizleistung.

*3) Geliefert mit 400-V- / 3-N~-Anschluss. C3N lässt sich für 230V~ und 400V3N~ anschliessen. Andere Modelle dürfen nicht einphasig angeschlossen werden.

Wurfweiten - Horizontale Ausbreitung



Abmessungen



Regelungsoptionen

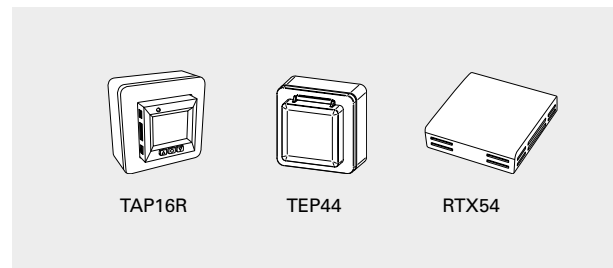
Der Heizlüfter Cat ist mit einem integrierten Funktionsschalter und einem integrierten Leistungsschalter ausgestattet. Mit dem Funktionsschalter kann gewählt werden, ob das externe Thermostat sowohl den Ventilator als auch die Heizung steuert oder nur die Heizung.

Die Leistung wird am integrierten Leistungsschalter eingestellt. Es kann auch ein externer Leistungsschalter verwendet werden.

Der Heizlüfter muss gemeinsam mit dem Thermostat TAP16R installiert werden. Dieses verfügt über einen adaptiven Start, ein Wochenprogramm und den Modus „Fenster offen“.

- TAP16R, Elektronischer Thermostat

Das Produkt kann auf eine andere Weise gesteuert werden, z. B. durch ein Gesamtsteuerungssystem (BMS), solange die Installation den Anforderungen der Ökodesign-Verordnung entspricht.



Typ	Beschreibung	HxBxT [mm]
TAP16R	Elektronischer Thermostat, IP21	87x87x53
TEP44	Schutzgehäuse für TAP16R, IP44	87x87x55
RTX54	Externer Raumtemperaturfühler, NTC10KΩ, IP54	82x88x25

Steuerungsoptionen für Installationen, die nicht unter die Ökodesign-Verordnung (EU) 2015/1188 fallen

Der Heizlüfter Cat ist mit einem integrierten Funktionsschalter und einem integrierten Leistungsschalter ausgestattet. Mit dem Funktionsschalter kann gewählt werden, ob das externe Thermostat sowohl den Ventilator als auch die Heizung steuert oder nur die Heizung.

Die Leistung wird am integrierten Leistungsschalter eingestellt. Es kann auch ein externer Leistungsschalter verwendet werden.

Der Heizlüfter muss mit einem externen Thermostat installiert werden.

- KRT1900/KRTV19, Raum-Kapillarrohrthermostat
- EV300, Leistungswähler



Typ	Beschreibung	HxBxT [mm]
KRT1900	Kapillarrohrthermostat, IP55	165x57x60
KRTV19	Kapillarrohrthermostat mit Knopf, IP44	165x57x60
EV300	Leistungswähler	100x80x90

Für Montage-, Anschluss- und Schaltpläne sowie zusätzliche technische Informationen konsultieren Sie bitte das Handbuch.