



6 720 817 501-00.1T

**BH 500...1000-6 | BH 750-6 PN6 | B 500...1000-6 | B 500...1300-6 M | B 500...1300-6 ER |
BS 500...1300-6 ER | BH 500...1000 ERZ | BHS 750...1000-6 ERZ**



BOSCH

[de]	Pufferspeicher – Installations- und Wartungsanleitung für den Fachmann	2
[bg]	Буферен бойлер – Ръководство за монтаж техническо обслужване за специалист	9
[cs]	Akumulační zásobník – Návod k instalaci a údržbě pro odborníka	16
[da]	Bufferbeholder Installations- og vedligeholdelsesvejledning til installatøren	23
[el]	Δοχείο αδρανείας – Οδηγίες εγκατάστασης και συντήρησης για τον τεχνικό	30
[en]	Buffer cylinder – Installation and maintenance instructions for the contractor	37
[es]	Acumulador auxiliar – Instrucciones de instalación y manejo para el técnico	44
[et]	Varumahuti – Paigaldus- ja hooldusjuhend spetsialisti jaoks	51

Inhaltsverzeichnis

1	Symbolerklärung und Sicherheitshinweise	2
1.1	Symbolerklärung	2
1.2	Sicherheitshinweise	3
2	Angaben zum Produkt	3
2.1	Produktbeschreibung	3
2.2	Lieferumfang	4
2.3	Bestimmungsgemäße Verwendung	4
2.4	Technische Daten	4
2.4.1	Zulässige Maximalwerte	4
2.4.2	Typschild	4
2.5	Produktangaben zum Energieverbrauch	5
3	Vorschriften	6
4	Transport	6
5	Montage	6
5.1	Aufstellraum	6
5.2	Temperaturfühler montieren	6
5.3	Pufferspeicher aufstellen, Wärmedämmung montieren	7
5.4	Hydraulischer Anschluss	7
5.5	Elektro-Heizeinsatz (Zubehör)	7
6	Inbetriebnahme	8
7	Außerbetriebnahme	8
8	Umweltschutz/Entsorgung	8
9	Wartung	8
10	Datenschutzhinweise	8

1 Symbolerklärung und Sicherheitshinweise

1.1 Symbolerklärung

Warnhinweise



Warnhinweise im Text werden mit einem Warndreieck gekennzeichnet. Zusätzlich kennzeichnen Signalwörter die Art und Schwere der Folgen, falls die Maßnahmen zur Abwendung der Gefahr nicht befolgt werden.

Folgende Signalwörter sind definiert und können im vorliegenden Dokument verwendet sein:

- **HINWEIS** bedeutet, dass Sachschäden auftreten können.
- **VORSICHT** bedeutet, dass leichte bis mittelschwere Personenschäden auftreten können.
- **WARNUNG** bedeutet, dass schwere bis lebensgefährliche Personenschäden auftreten können.
- **GEFAHR** bedeutet, dass schwere bis lebensgefährliche Personenschäden auftreten werden.

Wichtige Informationen



Wichtige Informationen ohne Gefahren für Menschen oder Sachen werden mit dem nebenstehenden Symbol gekennzeichnet.

Weitere Symbole

Symbol	Bedeutung
▶	Handlungsschritt
→	Querverweis auf eine andere Stelle im Dokument
•	Aufzählung/Listeneintrag
–	Aufzählung/Listeneintrag (2. Ebene)

Tab. 1

1.2 Sicherheitshinweise

Allgemein

Diese Installations- und Wartungsanleitung richtet sich an den Fachmann.

Nichtbeachten der Sicherheitshinweise kann zu schweren Personenschäden führen.

- ▶ Sicherheitshinweise lesen und enthaltene Anweisungen befolgen.
- ▶ Speicher und Zubehör entsprechend der zugehörigen Installationsanleitung montieren und in Betrieb nehmen.

Transport und Montage

- ▶ Für den Transport und die Montage sind **mindestens zwei** Personen notwendig!

Aufstellung und Umbau

- ▶ **Brandgefahr!** Löt- und Schweißarbeiten können zum Brand führen, da die Wärmedämmung brennbar ist. Den Pufferspeicher nur durch einen zugelassenen Fachbetrieb aufstellen oder umbauen lassen.
- ▶ Keine offenen Ausdehnungsgefäße verwenden.
- ▶ **Sicherheitsventil keinesfalls verschließen!**

Funktion

- ▶ Installations- und Wartungsanleitung einhalten, damit die einwandfreie Funktion gewährleistet wird.
- ▶ **Verbrühungsgefahr!** Beim Betrieb des Pufferspeichers können Temperaturen über 60 °C auftreten.

Wartung

- ▶ **Empfehlung für den Kunden:** Wartungs- und Inspektionsvertrag mit einem zugelassenen Fachbetrieb abschließen.
- ▶ Nur Originalersatzteile verwenden!

Einweisung des Kunden

- ▶ Den Betreiber über die Benutzung des Pufferspeichers informieren und auf sicherheitstechnische Punkte besonders hinweisen.
- ▶ Dem Betreiber die Installations- und Wartungsanleitung zur Aufbewahrung an der Heizungsanlage übergeben.

2 Angaben zum Produkt

2.1 Produktbeschreibung

Diese Installations- und Wartungsanleitung ist für die folgenden Typen gültig:

Pufferspeicher:

- BH 750-6 PN6 für erhöhten Betriebsdruck
- BH 500, 750, 1000-6 (spezielle Variante für Wärmepumpen)
- B 500, 750, 1000-6
- B 500, 750, 990, 1000, 1300-6 M

Pufferspeicher mit Anschlüssen für die temperatursensible Rücklauf-einspeisung und Anschluss für einen Elektro-Heizansatz:

- B 500, 750, 1000, 1300-6 ER

Solar-Pufferspeicher mit Anschlüssen für die temperatursensible Rücklauf-einspeisung und Anschlüssen für Solaranlage und Elektro-Heiz-einsatz:

- BS 500, 750, 1000, 1300-6 ER

Wärmepumpen-Pufferspeicher mit Anschlüssen für die temperatur-sensible Rücklauf-einspeisung und Anschlüssen für einen Elektro-Heiz-einsatz:

- BH 500, 750, 1000-6 ERZ

Der BH 500, 750, 1000-6 ERZ besitzt zusätzlich ein Schichtblech. Das Schichtblech ermöglicht eine Aufteilung innerhalb des Speichers in Bereitschafts- und Heizungsbereich. Zusätzlich sorgt die Vorlauf-einspeiselanze für beruhigtes Einströmen des Wärmepumpen-Vorlaufs. Spezielle Vor- und Rücklaufrohre im Heizungsbereich sorgen für einen geringen Temperaturverlust.

Wärmepumpen-Pufferspeicher mit Anschlüssen für die temperatur-sensible Rücklauf-einspeisung und Anschlüssen für Solaranlage und Elektro-Heizeinsatz:

- BHS 750, 1000-6 ERZ

Der BHS 750, 1000-6 ERZ besitzt zusätzlich zwei Schichtbleche. Die Schichtbleche ermöglichen eine Aufteilung innerhalb des Speichers in Bereitschafts-, Heizungs- und Solarbereich. Zusätzlich sorgt die Vorlauf-einspeiselanze für beruhigtes Einströmen des Wärmepumpen-Vorlaufs. Spezielle Vor- und Rücklaufrohre im Heizungsbereich sorgen für einen geringen Temperaturverlust.

H9/H11	Temperatursensible Rücklauf-einspeisung B...ER
H10/H12	Temperatursensible Rücklauf-einspeisung BS...ER/BHS...ERZ
H12	Temperatursensible Rücklauf-einspeisung BH...ERZ
VLs/RLs	Anschlüsse Solaranlage
E	Anschluss für Elektro-Heizeinsatz (Zubehör)

Tab. 2 Anschlüsse (→ Fig. 1, Seite 58)

2.2 Lieferumfang

500 Liter-Speicher

- Speicherbehälter in PU-Hartschaum geschäumt
- Wärmeschutz:
 - ErP "B": Zusätzlicher Wärmeschutz, 40 mm
 - ErP "C": Folienmantel auf Weichschaumunterlage
- Verkleidungsdeckel
- Obere Isolierung
- Technische Dokumente

750...1300 Liter-Speicher

- Speicherbehälter
- PU-Hartschaumhälften
- Wärmeschutz:
 - ErP "B": Polystyrolmantel, separat verpackt
 - ErP "C": Folienmantel auf Weichschaumunterlage
- Verkleidungsdeckel
- Obere Isolierung
- Bodenisolierung
- Tüte mit Kleinteilen:
 - Vlies-Streifen
 - Vlies-Ronde
 - Zirkel und Stopfen
- Technische Dokumente

2.3 Bestimmungsgemäße Verwendung

Die Pufferspeicher dürfen nur mit Heizwasser befüllt und nur in geschlossenen Heizungsanlagen betrieben werden.

Die Pufferspeicher können indirekt über eine Frischwasserstation für die Erwärmung von Trinkwasser genutzt werden.

Solar-Wärmetauscher ausschließlich mit Propylenglykol-Wassergemischen (Solarflüssigkeit L oder LS) füllen. Die Verwendung eines anderen Mediums ist unzulässig.

2.4 Technische Daten

- Technische Daten (→ Fig. 1, Seite 58 und Fig. 2, Seite 59).
- Druckverlustdiagramm für Solar-Wärmetauscher (→ Fig. 3, Seite 60).

2.4.1 Zulässige Maximalwerte

	Einheit	BH... B... B...M	B... BH... ERZ	BS...ER BHS... ERZ	BH... PN6
Betriebsdruck Heizwasser	bar	3	3	3	6
Betriebsdruck Solar-Wärmetauscher	bar	–	–	10	–
Betriebstemperatur Heizwasser	°C	95	95	95	95
Betriebstemperatur Solar-Wärmetauscher	°C	–	–	130	–
Maximaler empfohlener Volumenstrom Stutzen 1 1/2"	m ³ /h	ca. 5	ca. 5	ca. 5	ca. 5
Volumenstrom temperatursensible Einspeisung: Maximal 5 m ³ /h, Funktion erfolgreich getestet bis:	m ³ /h	–	1,5	1,5	–

Tab. 3 Zulässige Maximalwerte

2.4.2 Typschild

Das Typschild befindet sich links neben den Anschlüssen (→ Fig. 15, [2], Seite 64).

Position	Beschreibung
1	Typbezeichnung
2	Seriennummer
3	Tatsächlicher Inhalt
6	Herstellungsjahr
9	Maximale Vorlauftemperatur Heizquelle
10	Maximale Vorlauftemperatur Solar
17	Maximaler Betriebsdruck Heizquellenseite
18	Maximaler Betriebsdruck Solarseite

Tab. 4 Angaben auf dem Typschild

2.5 Produktdaten zum Energieverbrauch

Die folgenden Produktdaten entsprechen den Anforderungen der EU-Verordnungen Nr. 811/2013 und Nr. 812/2013 zur Ergänzung der Richtlinie 2010/30/EU.

Artikelnummer	Produkttyp	Speichervolumen (V)	Warmhalteverlust (S)	Warmwasseraufbereitungsenergieeffizienzklasse
7735501565	BH 500-6 B	495,0l	74,6 W	B
7735501615	BH 750-6 1 B	743,0l	78,6 W	B
7735501616	BH 1000-6 1 B	954,0l	93,0 W	B
7735501617	BH 750-6 PN6 1 B	732,0l	78,6 W	B
7735501566	B 500-6 B	495,0l	80,0 W	B
7735501618	B 750-6 1 B	743,0l	90,7 W	B
7735501619	B 1000-6 1 B	954,0l	94,0 W	B
7735501620	B 750-6 M 1 B	743,0l	90,7 W	B
7735501621	B 1000-6 M 1 B	954,0l	99,0 W	B
7735501622	B 990-6 M 1 B	982,0l	99,3 W	B
7735501623	B 1300-6 M 1 B	1258,0l	114,6 W	B
7735501568	B 500-6 ER B	494,0l	80,1 W	B
7735501624	B 750-6 ER 1 B	743,0l	80,9 W	B
7735501625	B 1000-6 ER 1 B	954,0l	97,0 W	B
7735501626	B 1300-6 ER 1 B	1258,0l	112,4 W	B
7735501569	BS 500-6 ER B	481,0l	82,5 W	B
7735501627	BS 750-6 ER 1 B	725,0l	82,8 W	B
7735501628	BS 1000-6 ER 1 B	932,0l	99,0 W	B
7735501629	BS 1300-6 ER 1 B	1233,0l	114,6 W	B
7735501095	BH 500-6 ERZ B	494,0l	78,6 W	B
7735501630	BH 750-6 ERZ 1 B	743,0l	90,7 W	B
7735501631	BH 1000-6 ERZ 1 B	954,0l	99,6 W	B
7735501632	BSH 750-6 ERZ 1 B	724,0l	85,1 W	B
7735501633	BSH 1000-6 ERZ 1 B	931,0l	101,2 W	B
7735501021	BH 500-6 C	495,0l	101,6 W	C
7735501027	BH 750-6 C	743,0l	113,0 W	C
7735501031	BH 1000-6 C	965,0l	137,0 W	C
7735501035	BH 750-6 PN6 C	740,0l	113,0 W	C
7735501037	B 500-6 C	495,0l	107,3 W	C
7735501043	B 750-6 C	743,0l	115,0 W	C
7735501047	B 1000-6 C	954,0l	139,0 W	C
7735501049	B 500-6 M C	495,0l	110,1 W	C
7735501061	B 990-6 M C	982,0l	131,0 W	C
7735501063	B 1300-6 M C	1258,0l	158,0 W	C
7735501065	B 500-6 ER C	494,0l	107,5 W	C
7735501071	B 750-6 ER C	743,0l	115,0 W	C
7735501075	B 1000-6 ER C	932,0l	115,0 W	C
7735501077	B 1300-6 ER C	1258,0l	156,0 W	C
7735501079	BS 500-6 ER C	481,0l	110,1 W	C
7735501085	BS 750-6 ER C	745,0l	117,0 W	C
7735501089	BS 1000-6 ER C	960,0l	141,0 W	C
7735501091	BS 1300-6 ER C	1233,0l	158,0 W	C
7735501093	BH 500-6 ERZ C	494,0l	106,0 W	C
7735501099	BH 750-6 ERZ C	743,0l	115,0 W	C
7735501103	BH 1000-6 ERZ C	954,0l	139,0 W	C
7735501107	BHS 750-6 ERZ C	745,0l	119,0 W	C
7735501111	BHS 1000-6 ERZ C	960,0l	143,0 W	C

Tab. 5 Produktdaten zum Energieverbrauch

3 Vorschriften

Folgende Richtlinien und Normen beachten:

- Örtliche Vorschriften
- **EnEG** (in Deutschland)
- **EnEV** (in Deutschland)

Installation und Ausrüstung von Heizungs- und Warmwasserbereitungsanlagen:

- **DIN-** und **EN-Normen**
 - **DIN 4753, Teil 1:** Wassererwärmer und Wassererwärmungsanlagen für Trink- und Heizwasser; Anforderungen, Kennzeichnung, Ausrüstung und Prüfung
 - **DIN 4753, Teil 5:** Wärmedämmung von Wassererwärmern bis 1000 l Nenninhalt - Anforderungen und Prüfung (Produktnorm)
 - **DIN EN 12828:** Heizungssysteme in Gebäudeplanung von Warmwasser-Heizungsanlagen
 - **DIN EN 12897:** Wasserversorgung – Bestimmung für Speicherpuffererwärmer (Produktnorm)
 - **DIN 18380:** VOB¹⁾; Heizungsanlagen und zentrale Wassererwärmungsanlagen
 - **DIN 18381:** VOB¹⁾; Gas-, Wasser- und Abwasser-Installationsarbeiten innerhalb von Gebäuden
 - **VDE-Vorschriften**

4 Transport



GEFAHR: Lebensgefahr durch herunterfallende Last!

- ▶ Nur Transportseile verwenden, die sich in einwandfreiem Zustand befinden.
- ▶ Haken nur in die dafür vorgesehenen Kranösen einhängen. Kippgefahr bei Stapler oder Hubwagen.



WARNUNG: Verletzungsgefahr durch Tragen schwerer Lasten und unsachgemäße Sicherung beim Transport!

- ▶ **Mindestens zwei** Personen sind für den Transport und die Montage notwendig.
- ▶ Geeignete Transportmittel verwenden.
- ▶ Pufferspeicher gegen Herunterfallen sichern.

Für den Transport ist ein Kran zweckmäßig. Alternativ kann der Speicher mit einem Hubwagen oder Gabelstapler transportiert werden (→ Fig. 4, Seite 60).



Für 750...1300-l-Speicher gilt:

- ▶ Vor dem Transport Folienmantel und Hartschaumschalen abnehmen und sauber lagern.

5 Montage

- ▶ Pufferspeicher auf Unversehrtheit und Vollständigkeit prüfen.

5.1 Aufstellraum



HINWEIS: Sachschaden durch Frost und Korrosion!

- ▶ Pufferspeicher in einem frostsicheren und trockenen Raum aufstellen.

Wenn die Gefahr besteht, dass sich am Aufstellort Wasser am Boden ansammelt:

- ▶ Pufferspeicher auf einen Sockel stellen.
- ▶ Pufferspeicher in trockenen, frostfreien und belüfteten Innenräumen aufstellen.
- ▶ Mindestraumhöhe (→ Tabelle 6, Seite 58, Tabelle 7, Seite 59 und Tabelle 8, Seite 60) und Mindestwandabstände (→ Fig. 5, Seite 61) im Aufstellraum beachten.

5.2 Temperaturfühler montieren

500 Liter-Speicher (→ Fig. 7, Seite 62)

Montage auch nach der Isolierungsmontage möglich.

- ▶ Für die Fühlerpositionierung die Planungsunterlage beachten.
- ▶ Kontaktflächen mit Wärmeleitpaste bestreichen.
- ▶ Temperaturfühler mit Montageset (Bestandteil des Fühlersets) in die Tauchhülse bis zum Anschlag einschieben.
- ▶ Temperaturfühlerleitungen am Kabelende entsprechend der Fühlerverwendung beschriften.
- ▶ Fühlerleitung so zum Regelgerät verlegen, dass die Isolierung montiert werden kann.
- ▶ Fühlerleitungen elektrisch anschließen. Dazu die Installationsanleitung des Regelgeräts beachten.

750...1300 Liter Speicher (→ Fig. 8, Seite 62)

- ▶ Für die Fühlerpositionierung die Planungsunterlage beachten.
- ▶ Kontaktflächen mit Wärmeleitpaste bestreichen.
- ▶ Temperaturfühler in die Federhalterung so einlegen, dass die Fühlerfläche auf der gesamten Länge Kontakt zum Speicherbehälter hat.
- ▶ Temperaturfühlerleitungen am Kabelende entsprechend der Fühlerverwendung beschriften.
- ▶ Fühlerleitung so zum Regelgerät verlegen, dass die Isolierung montiert werden kann.
- ▶ Fühlerleitungen elektrisch anschließen. Dazu die Installationsanleitung des Regelgeräts beachten.

1) VOB: Verdingungsordnung für Bauleistungen – Teil C: Allgemeine Technische Vertragsbedingungen für Bauleistungen (ATV)

5.3 Pufferspeicher aufstellen, Wärmedämmung montieren



HINWEIS: Sachschaden durch eine zu geringe Umgebungstemperatur!

Bei einer Umgebungstemperatur unter 15 °C reißt der Folienmantel beim Schließen des Reißverschlusses.

- ▶ Folienmantel (im aufgewärmten Raum) auf über 15 °C erwärmen.



Für die Speicher ErP "B" mit **einer** Anschlussebene gilt:

- ▶ Der hydraulische Anschluss ist vor der Montage der Wärmedämmung möglich.



Für die Speicher ErP "B" mit **zwei** Anschlussebenen gilt:

- ▶ Bei Bedarf, an den Anschlussrohren perforiertes Material heraustrennen.
- ▶ Abdeckung (Zubehör) der Schlitze möglich

500 Liter-Speicher (→ Fig. 9, Seite 63)

- ▶ Verpackungsmaterial entfernen.
- ▶ Verkleidungsdeckel und obere Isolierung abnehmen.
- ▶ Wärmeschutz (ErP "B") bzw. Folienmantel (ErP "C") demontieren und zwischen lagern.
- ▶ Palette vom Speicher abschrauben.
- ▶ Optional: Verstellbare Füße (Zubehör) montieren.
- ▶ Speicher aufstellen und ausrichten.
- ▶ Wärmeschutz anbringen
 - ErP "B": Hydraulischen Anschluss herstellen, separaten Wärmeschutz umlegen. Mit Klettverschluss schließen.
 - ErP "C": Folienmantel umlegen. Reißverschluss zuziehen.
- ▶ Obere Isolierung und Verkleidungsdeckel auflegen.
- ▶ Stopfen aus den Stützen entfernen.

750-1300 Liter-Speicher (→ Fig. 9, Seite 63)

- ▶ Verpackungsmaterial entfernen.
- ▶ Tüte mit Zubehör und Bodenisolierung zwischen lagern.
- ▶ Verkleidungsdeckel und obere Isolierung abnehmen.
- ▶ Wärmeschutz zwischen lagern:
 - ErP "B": Separat verpackter Polystyrolmantel.
 - ErP "C": Folienmantel demontieren.
- ▶ Spannbänder entfernen.
- ▶ PU-Hartschaumhälften abziehen.
- ▶ Speicher von der Palette schrauben.
- ▶ Speicher von der Palette heben.
- ▶ Optional: Verstellbare Füße (Zubehör) montieren.
- ▶ Speicher aufstellen und ausrichten.
- ▶ Bodenisolierung anbringen, auf die Schlitze für die Füße achten.
- ▶ Wärmeschutz anbringen
 - PU-Hartschaumhälften umlegen, mit Hilfe eines Ratschengurtes zusammenziehen, klopfen. Spannbänder umlegen. Ratschengurt entfernen.
 - ErP "B": Vlies-Streifen um die Anschlussrohre und Vlies-Ronde für den Deckel anbringen und fest ein drücken. Perforierung am Polystyrolmantel für die Stützen mit einem Cuttermesser raus trennen. Deckschicht umlegen, nach rechts abrollen. Auf die Positionierung der Stützen achten. Klettverschluss schließen
 - ErP "C": Folienmantel umlegen, Reißverschluss zuziehen
- ▶ Obere Isolierung und Verkleidungsdeckel auflegen.
- ▶ Logo anbringen.
- ▶ Stopfen aus den Stützen entfernen.

5.4 Hydraulischer Anschluss

Vor der Installation der Rohrleitungen:

- ▶ Wärmedämmung/Folienmantel montieren.

Für den hydraulischen Anschluss Planungsunterlage beachten.



GEFAHR: Brandgefahr durch Löt- und Schweißarbeiten!

- ▶ Soweit möglich, Löt- und Schweißarbeiten vor der Montage der Wärmedämmung durchführen.
- ▶ Bei Löt- und Schweißarbeiten geeignete Schutzmaßnahmen ergreifen, da die Wärmedämmung brennbar ist (z. B. Wärmedämmung abdecken).
- ▶ Wärmedämmung nach der Arbeit auf Unversehrtheit prüfen.



HINWEIS: Wasserschaden durch undichte Anschlüsse!

- ▶ Anschlussleitungen spannungsfrei installieren.

Um Schäden am Pufferspeicher zu vermeiden:

- ▶ Heizungsseitiges Installationsmaterial verwenden, das bis 90 °C hitzebeständig ist.
- ▶ Für Solar-Anschlüsse Installationsmaterial verwenden, das bis 130 °C hitzebeständig ist.
- ▶ Pufferspeicher nur in geschlossenen Systemen verwenden.
- ▶ Keine offenen Ausdehnungsgefäße verwenden.



Wir empfehlen, alle Anschlussleitungen am Speicher als Verschraubungen mit Absperrventil auszuführen.

- ▶ Am tiefsten Punkt des unteren Anschlusses bauseits einen Entleerhahn montieren.

5.5 Elektro-Heizeinsatz (Zubehör)

Wenn ein Elektro-Heizeinsatz verwendet wird:

- ▶ (→ Fig. 22, Seite 66)
 - ErP "C": Perforierte Aussparung ausschneiden.
 - ErP "B": Mitgelieferten Zirkel einstecken, durch drehen Kreisstück ausschneiden.
- ▶ Elektro-Heizeinsatz entsprechend der separaten Installationsanleitung einbauen.
- ▶ Nach Abschluss der kompletten Speicherinstallation eine Schutzleiterprüfung durchführen (auch metallische Anschlussverschraubungen einbeziehen).

6 Inbetriebnahme



HINWEIS: Anlagenschaden durch Überdruck!

- ▶ Maximal zulässigen Betriebsdruck beachten (→ Tab. 3, Seite 4).

Die Inbetriebnahme muss von einem zugelassenen Fachbetrieb durchgeführt werden.

- ▶ Alle Anschlüsse auf Dichtheit prüfen (→ Fig. 23, Seite 67).
- ▶ Alle Baugruppen und Zubehörteile nach den Hinweisen des Herstellers in den technischen Dokumenten in Betrieb nehmen.

7 Außerbetriebnahme



GEFAHR: Verbrühungsgefahr durch heißes Wasser!

- ▶ Pufferspeicher nach der Außerbetriebnahme ausreichend abkühlen lassen.



HINWEIS: Speicherschaden durch Frost!

Wenn während Ihrer Abwesenheit Frostgefahr besteht, empfehlen wir:

- ▶ Pufferspeicher in Betrieb lassen.
oder
- ▶ Pufferspeicher außer Betrieb nehmen und entleeren.

- ▶ Bei installiertem Elektro-Heizeinsatz (Zubehör) den Pufferspeicher stromlos schalten.
- ▶ Temperaturregler am Regelgerät ausschalten.
- ▶ Pufferspeicher komplett entleeren.
- ▶ Alle Baugruppen und Zubehörteile der Heizungsanlage nach den Hinweisen des Herstellers in den technischen Dokumenten außer Betrieb nehmen.
- ▶ Entleerventil der Anlage öffnen.
- ▶ Zur Entlüftung den Entlüftungsanschluss öffnen. Der Entlüftungsanschluss befindet sich oben am Speicher (→ Fig. 15, [1], Seite 64).
- ▶ Absperrventile schließen.
- ▶ Wärmetauscher druckfrei machen.
- ▶ Wärmetauscher entleeren und ausblasen.

Um Korrosion zu vermeiden:

- ▶ Anschlussrohre geöffnet lassen, damit der Innenraum austrocknen kann.

8 Umweltschutz/Entsorgung

Umweltschutz ist ein Unternehmensgrundsatz der Bosch Gruppe. Qualität der Produkte, Wirtschaftlichkeit und Umweltschutz sind für uns gleichrangige Ziele. Gesetze und Vorschriften zum Umweltschutz werden strikt eingehalten. Zum Schutz der Umwelt setzen wir unter Berücksichtigung wirtschaftlicher Gesichtspunkte bestmögliche Technik und Materialien ein.

Verpackung

Bei der Verpackung sind wir an den länderspezifischen Verwertungssystemen beteiligt, die ein optimales Recycling gewährleisten. Alle verwendeten Verpackungsmaterialien sind umweltverträglich und wiederverwertbar.

Altgerät

Altgeräte enthalten Wertstoffe, die einer Wiederverwertung zuzuführen sind.

Die Baugruppen sind leicht zu trennen und die Kunststoffe sind gekennzeichnet. Somit können die verschiedenen Baugruppen sortiert und dem Recycling oder der Entsorgung zugeführt werden.

9 Wartung

Bei den Pufferspeichern sind außer Sichtprüfungen keine besonderen Wartungs- oder Reinigungsarbeiten erforderlich.

- ▶ Alle Anschlüsse jährlich von außen auf Lecks prüfen.
- ▶ Bei Störung zugelassenen Fachbetrieb oder Kundendienst kontaktieren.

10 Datenschutzhinweise



Wir, die **[DE] Bosch Thermotechnik GmbH, Sophienstraße 30-32, 35576 Wetzlar, Deutschland**, **[AT] Robert Bosch AG, Geschäftsbereich Thermotechnik, Göllnergasse 15-17, 1030 Wien, Österreich**, **[LU] Ferroknepper Buderus S.A., Z.I. Um Monkeler, 20, Op den Drieschen, B.P.201 L-4003**

Esch-sur-Alzette, Luxemburg verarbeiten Produkt- und Installationsinformationen, technische Daten und Verbindungsdaten, Kommunikationsdaten, Produktregistrierungsdaten und Daten zur Kundenhistorie zur Bereitstellung der Produktfunktionalität (Art. 6 Abs. 1 S. 1 b DSGVO), zur Erfüllung unserer Produktüberwachungspflicht und aus Produktsicherheitsgründen (Art. 6 Abs. 1 S. 1 f DSGVO), zur Wahrung unserer Rechte im Zusammenhang mit Gewährleistungs- und Produktregistrierungsfragen (Art. 6 Abs. 1 S. 1 f DSGVO), zur Analyse des Vertriebs unserer Produkte sowie zur Bereitstellung von individuellen und produktbezogenen Informationen und Angeboten (Art. 6 Abs. 1 S. 1 f DSGVO). Für die Erbringung von Dienstleistungen wie Vertriebs- und Marketingdienstleistungen, Vertragsmanagement, Zahlungsabwicklung, Programmierung, Datenhosting und Hotline-Services können wir externe Dienstleister und/oder mit Bosch verbundene Unternehmen beauftragen und Daten an diese übertragen. In bestimmten Fällen, jedoch nur, wenn ein angemessener Datenschutz gewährleistet ist, können personenbezogene Daten an Empfänger außerhalb des Europäischen Wirtschaftsraums übermittelt werden. Weitere Informationen werden auf Anfrage bereitgestellt. Sie können sich unter der folgenden Anschrift an unseren Datenschutzbeauftragten wenden: Datenschutzbeauftragter, Information Security and Privacy (C/ISP), Robert Bosch GmbH, Postfach 30 02 20, 70442 Stuttgart, DEUTSCHLAND.

Sie haben das Recht, der auf Art. 6 Abs. 1 S. 1 f DSGVO beruhenden Verarbeitung Ihrer personenbezogenen Daten aus Gründen, die sich aus Ihrer besonderen Situation ergeben, oder zu Zwecken der Direktwerbung jederzeit zu widersprechen. Zur Wahrnehmung Ihrer Rechte kontaktieren Sie uns bitte unter **[DE] privacy.ttde@bosch.com**, **[AT] DPO@bosch.com**, **[LU] DPO@bosch.com**. Für weitere Informationen folgen Sie bitte dem QR-Code.

Съдържание

1	Обяснение на символите и указания за безопасност	9
1.1	Обяснение на символите	9
1.2	Указания за безопасност	10
2	Данни за продукта	10
2.1	Описание на продукта	10
2.2	Обхват на доставката	11
2.3	Употреба по предназначение	11
2.4	Технически данни	11
2.4.1	Допустими максимални стойности	11
2.4.2	Табелка с техническите данни	11
2.5	Данни за продуктите за разхода на енергия	12
3	Предписания	13
4	Транспорт	13
5	Монтаж	13
5.1	Помещение за инсталиране	13
5.2	Монтаж на температурните датчици	13
5.3	Поставете буферния съд, монтирайте топлинната изолация	14
5.4	Хидравлична връзка	14
5.5	Електрически нагревателен елемент (допълнителна принадлежност)	14
6	Пускане в експлоатация	15
7	Извеждане от експлоатация	15
8	Опазване на околната среда/утилизация	15
9	Техническо обслужване	15
10	Политика за защита на данните	15

1 Обяснение на символите и указания за безопасност

1.1 Обяснение на символите

Предупредителни указания



Предупредителните указания в текста се обозначават с предупредителен триъгълник. Допълнително сигналните думи обозначават начина и тежестта на последиците, ако не се следват мерките за предотвратяването на опасността.

Дефинирани са следните сигнални думи и същите могат да бъдат използвани в настоящия документ:

- **УКАЗАНИЕ** означава, че могат да възникнат материални щети.
- **ВНИМАНИЕ** означава, че могат да настъпят леки до средно тежки наранявания.
- **ПРЕДУПРЕЖДЕНИЕ** означава, че могат да се получат тежки до опасни за живота телесни повреди.
- **ОПАСНОСТ** означава, че могат да настъпят тежки до опасни за живота наранявания.

Важна информация



Важна информация без опасности за хора или вещи се обозначават с показания вляво символ.

Други символи

Символ	Значение
▶	Стъпка на действие
→	Препратка към друго място в документа
•	Изброяване/запис в списък
-	Изброяване/запис в списък (2. Ниво)

Табл. 1

1.2 Указания за безопасност

Общи положения

Това ръководство за монтаж и техническо обслужване е предназначено за специалисти.

Неспазването на указанията за безопасност може да доведе до тежки наранявания на хора.

- ▶ Прочетете указанията за безопасност и спазвайте съдържанието се в тях инструкции.
- ▶ Монтирайте и въведете в експлоатация бойлера и принадлежностите съгласно съответното ръководство за монтаж.

Транспортиране и монтаж

- ▶ За транспортирането и монтажа са необходими **най-малко двама души!**

Монтиране и преустройство

- ▶ **Опасност от пожар!** Работи по запояване и заваряване могат да предизвикат пожар, тъй като топлинната изолация е горима. Възлагайте разполагането или преустройството на буферния съд само на оторизирана сервизна фирма.
- ▶ Не използвайте отворени разширителни съдове.
- ▶ **В никакъв случай не затваряйте предпазния вентил!**

Функция

- ▶ За да се гарантира безпроблемно функциониране, спазвайте ръководството за монтаж и техническо обслужване.
- ▶ **Опасност от изгаряне!** При работа на буферния съд може да възникнат температури над 60 °C.

Техническо обслужване

- ▶ **Препоръка към потребителите:** Сключете договор за обслужване и инспекция с оторизирана сервизна фирма.
- ▶ Използвайте само оригинални резервни части!

Инструктаж на клиента

- ▶ Информирайте оператора за използването на буферния съд и му обърнете особено внимание върху точките за техническа безопасност.
- ▶ Предайте на оператора ръководството за монтаж и техническо обслужване за съхранение до отоплителната инсталация.

2 Данни за продукта

2.1 Описание на продукта

Това ръководство за монтаж и техническо обслужване е в сила за следните типове:

Буферен съд:

- BH 750-6 PN6 за повишено работно налягане
- BH 500, 750, 1000-6 (специален вариант за термопомпи)
- B 500, 750, 1000-6
- B 500, 750, 990, 1000, 1300-6 M

Буферен съд с изводи за чувствително по температура обратно подаване и извод за електронагревателен елемент:

- B 500, 750, 1000, 1300-6 ER

Соларен буферен съд с изводи за чувствително по температура обратно подаване и изводи за соларна инсталация и електронагревателен елемент:

- BS 500, 750, 1000, 1300-6 ER

Буферен съд на термопомпа с изводи за чувствително по температура обратно подаване и изводи за електрически нагревателен елемент:

- BH 500, 750, 1000-6 ERZ

BH 500, 750, 1000-6 ERZ има допълнително ламинирана ламарина. Ламинираната ламарина позволява разделяне вътре във бойлера в зоната на готовност и нагревателната зона. Допълнително входната подаваща дюза служи за спокоен приток на подаването на термопомпата. Специални входни и изходни тръби в зоната на нагриване осигуряват ниски загуби на топлина.

Буферен съд на термопомпа с изводи за чувствително по температура обратно подаване и изводи за соларна инсталация и електрически нагревателен елемент:

- BHS 750, 1000-6 ERZ

BHS 750, 1000-6 ERZ притежава допълнително две ламинирани ламарини. Ламинираните ламарини позволяват разделяне вътре в бойлера на зона на готовност, нагревателна зона и соларна зона. Допълнително входната подаваща дюза служи за спокоен приток на подаването на термопомпата. Специални входни и изходни тръби в зоната на нагриване осигуряват ниски загуби на топлина.

H9/H11	Чувствително на температура обратно подаване B...ER
H10/H12	Чувствително на температура обратно подаване BS...ER/BHS...ERZ
H12	Чувствително на температура обратно подаване BH...ERZ
VLS/RLs	Връзки на соларната инсталация
E	Връзка за електронагревателен елемент (принадлежности)

Табл. 2 Връзки (→ фиг. 1, страница 58)

2.2 Обхват на доставката

500 литров бойлер

- Водосъдържател, облечен в полиуретанова твърда пяна
- Топлинна защита:
 - ЕрР "В": Допълнителна топлинна защита, 40 mm
 - ЕрР "С": Обвивка от фолио върху мека подложка от пяна
- Капак на облицовката
- Горна изолация
- Технически документи

750...1300 литров бойлер

- Бойлер
- Облицовка от твърд полиуретан
- Топлинна защита:
 - ЕрР "В": Полистиролна обвивка, отделно опакована
 - ЕрР "С": Обвивка от фолио върху мека подложка от пяна
- Капак на облицовката
- Горна изолация
- Подова изолация
- Торбичка с дребни части:
 - Ленти нетъкан текстил
 - Кръгла заготовка от нетъкан текстил
 - Пергел и тапа
- Технически документи

2.3 Употреба по предназначение

Буферните съдове може да се пълнят само с отоплителна вода и да работят само в затворени отоплителни инсталации.

Буферните съдове през станция за прясна вода може да се използват индиректно за загряването на питейна вода.

Пълнете соларния топлообменник единствено със смеси пропиленгликол-вода (соларна течност L или LS). Използването на друг агент не се разрешава.

2.4 Технически данни

- Технически данни (→ фиг. 1, страница 58 и фиг. 2, страница 59).
- Диаграма за загуба на налягане за соларен топлообменник (→ Фиг. 3, стр. 60).

2.4.1 Допустими максимални стойности

	Мерна единица	ВН... В... В...М	В... ВН... ERZ	BS...ER BHS... ERZ	ВН... PN6
Работно налягане отоплителна вода	bar	3	3	3	6
Работно налягане на соларния топлообменник	bar	–	–	10	–
Работна температура на отоплителната вода	°C	95	95	95	95
Работна температура на соларния топлообменник	°C	–	–	130	–
Максимално препоръчан обем на поток на щуцера 1 1/2"	m ³ /h	около 5	около 5	около 5	около 5
Обем на поток на чувствително по температура подаване: максимално 5 m ³ /h, функцията е успешно тествана до:	m ³ /h	–	1,5	1,5	–

Табл. 3 Допустими максимални стойности

2.4.2 Табелка с техническите данни

Табелката с техническите данни се намира вляво до изводите (→ фиг. 15, [2], стр. 64).

Позиция	Описание
1	Обозначение на типа
2	Сериен номер
3	Действителен обем
6	Година на производство
9	Температура на подаване, нагревател
10	Температура на подаване, солар
17	Максимално работно налягане, страна на нагревателя
18	Максимално работно налягане, соларна страна

Табл. 4 Данни върху табелката с техническите данни

2.5 Дани за продуктите за разхода на енергия

Следните данни за продуктите съответстват на изискванията на Европейски регламенти № 811/2013 и 812/2013 за допълнение на Директива 2010/30/ЕС.

Номер за поръчка	Тип	Полезен обем (V)	Загуба при нулев товар (S)	Клас на енергийна ефективност на подготовката на топла вода
7735501565	BH 500-6 B	495,0l	74,6 W	B
7735501615	BH 750-6 1 B	743,0l	78,6 W	B
7735501616	BH 1000-6 1 B	954,0l	93,0 W	B
7735501617	BH 750-6 PN6 1 B	732,0l	78,6 W	B
7735501566	B 500-6 B	495,0l	80,0 W	B
7735501618	B 750-6 1 B	743,0l	90,7 W	B
7735501619	B 1000-6 1 B	954,0l	94,0 W	B
7735501620	B 750-6 M 1 B	743,0l	90,7 W	B
7735501621	B 1000-6 M 1 B	954,0l	99,0 W	B
7735501622	B 990-6 M 1 B	982,0l	99,3 W	B
7735501623	B 1300-6 M 1 B	1258,0l	114,6 W	B
7735501568	B 500-6 ER B	494,0l	80,1 W	B
7735501624	B 750-6 ER 1 B	743,0l	80,9 W	B
7735501625	B 1000-6 ER 1 B	954,0l	97,0 W	B
7735501626	B 1300-6 ER 1 B	1258,0l	112,4 W	B
7735501569	BS 500-6 ER B	481,0l	82,5 W	B
7735501627	BS 750-6 ER 1 B	725,0l	82,8 W	B
7735501628	BS 1000-6 ER 1 B	932,0l	99,0 W	B
7735501629	BS 1300-6 ER 1 B	1233,0l	114,6 W	B
7735501095	BH 500-6 ERZ B	494,0l	78,6 W	B
7735501630	BH 750-6 ERZ 1 B	743,0l	90,7 W	B
7735501631	BH 1000-6 ERZ 1 B	954,0l	99,6 W	B
7735501632	BSH 750-6 ERZ 1 B	724,0l	85,1 W	B
7735501633	BSH 1000-6 ERZ 1 B	931,0l	101,2 W	B
7735501021	BH 500-6 C	495,0l	101,6 W	C
7735501027	BH 750-6 C	743,0l	113,0 W	C
7735501031	BH 1000-6 C	965,0l	137,0 W	C
7735501035	BH 750-6 PN6 C	740,0l	113,0 W	C
7735501037	B 500-6 C	495,0l	107,3 W	C
7735501043	B 750-6 C	743,0l	115,0 W	C
7735501047	B 1000-6 C	954,0l	139,0 W	C
7735501049	B 500-6 M C	495,0l	110,1 W	C
7735501061	B 990-6 M C	982,0l	131,0 W	C
7735501063	B 1300-6 M C	1258,0l	158,0 W	C
7735501065	B 500-6 ER C	494,0l	107,5 W	C
7735501071	B 750-6 ER C	743,0l	115,0 W	C
7735501075	B 1000-6 ER C	932,0l	115,0 W	C
7735501077	B 1300-6 ER C	1258,0l	156,0 W	C
7735501079	BS 500-6 ER C	481,0l	110,1 W	C
7735501085	BS 750-6 ER C	745,0l	117,0 W	C
7735501089	BS 1000-6 ER C	960,0l	141,0 W	C
7735501091	BS 1300-6 ER C	1233,0l	158,0 W	C
7735501093	BH 500-6 ERZ C	494,0l	106,0 W	C
7735501099	BH 750-6 ERZ C	743,0l	115,0 W	C
7735501103	BH 1000-6 ERZ C	954,0l	139,0 W	C
7735501107	BHS 750-6 ERZ C	745,0l	119,0 W	C
7735501111	BHS 1000-6 ERZ C	960,0l	143,0 W	C

Табл. 5 Дани за продуктите за разхода на енергия

3 Предписания


Спазвайте следните стандарти и директиви:

- местни предписания
- **EnEG** (в Германия)
- **EnEV** (в Германия)

Монтаж и оборудване на инсталации за отопление и подготовка на топла вода:


- Стандарти **DIN**- и **EN**
 - **DIN 4753, Част 1:** Теплообменник и съоръжения за нагряване на вода за питейна и отоплителна вода; изисквания, означение, оборудване и изпитване
 - **DIN 4753, Част 5:** Топлинна изолация на нагреватели за вода с номинален капацитет до 1000 l. Изисквания и изпитване (продуктов стандарт)
 - **DIN EN 12828:** Отоплителни системи на отоплителни инсталации с топла вода при проектирането на сгради
 - **DIN EN 12897:** Водоснабдяване – предписание за акумулаторен бойлер (стандарт за продукта)
 - **DIN 18380:** VOB¹⁾, отоплителни инсталации и централни отоплителни инсталации с вода
 - **DIN 18381:** VOB¹⁾; Монтажни работи за газ, вода и отпадни води в сгради
 - Предписания **VDE**

4 Транспорт



ОПАСНОСТ: Опасност за живота от падащ товар!


- ▶ Използвайте само транспортни въжета, които са в безупречно състояние.
- ▶ Куките да се закачват само в предвидените за това халки на крана. Опасност от обръщане при повдигачи и палетни колички.



ПРЕДУПРЕЖДЕНИЕ: Опасност от нараняване поради носене на тежки товари и неправилно обезопасяване при транспорт!

- ▶ За транспортирането и монтажа са необходими **най-малко двама души**.
- ▶ Използвайте подходящи транспортни средства.
- ▶ Обезопасете буферния съд срещу падане.

За транспорта е подходящ кран. Алтернативно бойлерът може да бъде транспортиран с палетна количка или вилков високовдигач. (→ фиг. 4, стр. 60).




За 750...1300-l-бойлер важи:

- ▶ Преди транспортиране свалете обвивката от фолио и черупките от твърда пяна и съхранявайте на чисто място.

5 Монтаж

- ▶ Проверете целостта и невредимостта на буферния съд.

5.1 Помещение за инсталиране



УКАЗАНИЕ: Материални щети поради замръзване и корозия!

- ▶ Монтирайте буферния съд в защитено от замръзване и сухо помещение.

Ако има опасност от събиране на вода на пода на мястото на монтаж:

- ▶ Монтирайте буферния съд върху постамент.
- ▶ Монтирайте буферния съд в сухи и проветриви закрити помещения, в които няма опасност от замръзване.
- ▶ Съблюдавайте минимална височина на помещението (→ таблица 6, страница 58, таблица 7, страница 59 и таблица 8, страница 60) и минималните отстояния до стените (→ фиг. 5, стр. 61) в помещението за инсталиране.

5.2 Монтаж на температурните датчици

500 литров бойлер (→ фиг. 7, страница 62)

Монтажът е възможен и след монтиране на изолацията.

- ▶ За позициониране на датчика вземете предвид проектната документация.
- ▶ Нанесете топлопроводна паста върху контактните повърхности.
- ▶ Вкарайте температурния датчик с комплекта за монтаж (съставна част на комплекта на датчика) в потопяема гилза до упор.
- ▶ Надпишете съответно проводниците на температурния датчик на края на кабела в съответствие с използването на датчика.
- ▶ Положете проводника на датчика към регулиращото устройство така, че да може да се монтира изолацията.
- ▶ Свържете електрически кабелите на датчика. За целта обърнете внимание на ръководството за инсталация на регулиращото устройство.

750...1300 литров бойлер (→ фиг. 8, страница 62)

- ▶ За позициониране на датчика вземете предвид проектната документация.
- ▶ Нанесете топлопроводна паста върху контактните повърхности.
- ▶ Положете температурния датчик в пружинния държач така, че повърхността на датчика по цялата дължина да има контакт с водосъдържателя.
- ▶ Надпишете съответно проводниците на температурния датчик на края на кабела в съответствие с използването на датчика.
- ▶ Положете проводника на датчика към регулиращото устройство така, че да може да се монтира изолацията.
- ▶ Свържете електрически кабелите на датчика. За целта обърнете внимание на ръководството за инсталация на регулиращото устройство.

1) VOB: Правилник за изпълнение на строителни услуги – Част С:
Общи технически условия за договори за строителни услуги (ATV)

5.3 Поставете буферния съд, монтирайте топлинната изолация



УКАЗАНИЕ: Материални щети вследствие на ниска температура на околната среда!

При температура на околната среда под 15 °C се скъсва обвивката от фолио при затваряне на ципа.

- ▶ Затоплете обвивката от фолио (в затоплено помещение) до над 15 °C.



За бойлера ErP "B" с **едно** ниво на свързване важи:

- ▶ Хидравличната връзка е възможна преди монтажа на топлинната изолация.



За бойлера ErP "B" с **две** нива на свързване важи:

- ▶ При необходимост отстранете перфориран материал на присъединителните тръби.
- ▶ Възможно е покриване (допълнителна принадлежност) на процепите

500 литров бойлер (→ фиг. 9, страница 63):

- ▶ Отстранете опаковъчния материал.
- ▶ Свалете горната изолация и капака на облицовката.
- ▶ Демонтирайте топлинната защита (ErP "B") или обвивката от фолио (ErP "C") и съхранете.
- ▶ Отстранете палета от бойлера.
- ▶ Опционално: Монтирайте регулируемите крака (допълнителна принадлежност).
- ▶ Поставете и нивелирайте бойлера.
- ▶ Поставяне на топлинната защита
 - ErP "B": Осъществете хидравлична връзка, поставете отделната топлинна защита. Затворете със самозалепваща се лента.
 - ErP "C": Поставете обвивката от фолио. Затворете ципа.
- ▶ Поставете горна изолация и капак на облицовката.
- ▶ Отстранете тапата от щуцера.

750-1300 литров бойлер (→ фиг. 9, страница 63)

- ▶ Отстранете опаковъчния материал.
- ▶ Торбичка с допълнителни принадлежности.
- ▶ Свалете горната изолация и капака на облицовката.
- ▶ Съхранете топлинната защита:
 - ErP "B": Полистиролна обвивка, отделно опакована.
 - ErP "C": Демонтирайте обвивката от фолио.
- ▶ Отстранете лентите за затягане.
- ▶ Махнете облицовка от твърд полиуретан.
- ▶ Освободете бойлера от палета.
- ▶ Повдигнете бойлера от палета.
- ▶ Опционално: Монтирайте регулируемите крака (допълнителна принадлежност).
- ▶ Поставете и нивелирайте бойлера.
- ▶ Поставете подовата изолация, обърнете внимание на процепите за краката.
- ▶ Поставяне на топлинната защита
 - Поставете облицовката от твърд полиуретан, стегнете с помощта на затягащ колан, почукайте. Поставете лентите за затягане. Отстранете затягащия колан.

- ErP "B": Поставете ленти от нетъкан текстил около присъединителните тръби и кръглата заготовка от нетъкан текстил за капака и притиснете добре. С макетен нож изрежете перфорацията на обвивката от полистирол за щуцера. Поставете покривния слой, развийте надясно. Внимавайте за позиционирането на щуцера. Затваряне на самозалепващата се лента

- ErP "C": Поставете обвивката от фолио, затворете ципа
- ▶ Поставете горна изолация и капак на облицовката.
- ▶ Поставете логото.
- ▶ Отстранете тапата от щуцера.

5.4 Хидравлична връзка

Преди инсталиране на тръбопроводите:

- ▶ Монтирайте топлинна изолация/обвивка от фолио.

За хидравличната връзка вземете предвид проектната документация.



ОПАСНОСТ: Опасност от пожар при работи по запояване и заваряване!

- ▶ Доколкото е възможно, извършвайте работите по запояване и заваряване преди монтаж на топлинната изолация.
- ▶ При работи по запояване и заваряване вземете подходящи предпазни мерки, тъй като топлинната изолация е горима, (например покрийте топлинната изолация).
- ▶ След работа проверете дали няма нарушаване на топлинната изолация.



УКАЗАНИЕ: Щети от вода поради неуплътнени връзки!

- ▶ Инсталирайте присъединителните тръбопроводи без напрежение.

За да се избягнат повреди по буферния съд:

- ▶ От страна на нагряването използвайте инсталационни материали, топлоустойчиви до 90 °C.
- ▶ За соларните връзки използвайте инсталационни материали, топлоустойчиви до 130 °C.
- ▶ Използвайте буферния съд само в затворени системи.
- ▶ Не използвайте отворени разширителни съдове.



Препоръчваме всички присъединителни тръби към бойлера да се изпълнят като винтови съединения със спирателен вентил.

- ▶ На най-долната точка на долната връзка клиентът трябва да монтира кран за източване.

5.5 Електрически нагревателен елемент (допълнителна принадлежност)

Когато се използва електрически нагревателен елемент:

- ▶ (→ фиг. 22, страница 66)
 - ErP "C": Изрежете перфориран отвор.
 - ErP "B": Поставете доставения пергел, чрез въртене изрежете кръгъл отвор.
- ▶ Монтирайте електронагревателния елемент съгласно отделното ръководство за инсталация.
- ▶ След приключване на пълната инсталация на бойлера извършете проверка на защитния проводник (включва също и металните свързващи винтови съединения).

6 Пускане в експлоатация



УКАЗАНИЕ: Повреда на бойлера от свръхналягане!
▶ Вземете предвид максималното разрешено работно налягане. Вземете предвид максималното разрешено работно налягане (→ таб. 3, стр. 11).

Въвеждането в експлоатация трябва да се извърши от оторизирана сервисна фирма.

- ▶ Проверете херметичността на всички връзки (→ фиг. 23, стр. 67).
- ▶ Въвеждайте в експлоатация всички конструктивни възли и принадлежности съгласно указанията на производителя в техническите документи.

7 Извеждане от експлоатация



ОПАСНОСТ: Опасност от попарване с гореща вода!
▶ След извеждане от експлоатация оставете буферния съд да се охлади достатъчно.



УКАЗАНИЕ: Повреда на бойлера поради замръзване!
Ако при ваше отсъствие има опасност от замръзване, препоръчваме:

- ▶ Оставете буферния съд да работи.
- или**
- ▶ Изведете буферния съд от експлоатация и изпразнете.

- ▶ При монтиран електрически нагревателен елемент (допълнителна принадлежност) изключете захранването на буферния съд.
- ▶ Изключете терморегулатора на термоуправлението.
- ▶ Изпразнете изцяло буферния съд.
- ▶ Изведете от експлоатация всички конструктивни възли и принадлежности на отоплителната инсталация съгласно указанията на производителя в техническите документи.
- ▶ Отворете вентила за източване на инсталацията.
- ▶ За обезвъздушаване отворете връзката за обезвъздушаване. Връзката за обезвъздушаване се намира горе на бойлера (→ фиг. 15, [1], стр. 64).
- ▶ Затворете спирателните вентили.
- ▶ Изпуснете налягането в топлообменника.
- ▶ Изпразнете и продухайте топлообменника.

За да се предотврати корозия:

- ▶ Оставете присъединителните тръби отворени, за да може вътрешното пространство да изсъхне.

8 Опазване на околната среда/утилизация

Опазването на околната среда е основен принцип на групата Bosch. За Bosch качеството на продуктите, ефективността и опазването на околната среда са равнопоставени цели. Законите и предписанията за защита на околната среда се спазват стриктно. За опазването на околната среда ние използваме най-добрата възможна техника и материали, като отчитаме аргументите от гледна точка на икономическата ефективност.

Опаковка

По отношение на опаковката ние участваме в специфичните системи за утилизация, гарантиращи оптимално рециклиране. Всички използвани за амбалажа материали са екологично чисти и могат да се използват многократно.

Излязъл от употреба уред

Излезлите от употреба уреди съдържат ценни материали, които трябва да се подложат на рециклиране. Конструктивните възли се отделят лесно, а пластмасовите детайли са обозначени. По този начин различните конструктивни възли могат да се сортират и да се предадат за рециклиране или утилизация.

9 Техническо обслужване

При буферните съдове освен визуални проверки не са необходими други дейности по техническо обслужване или почистване.

- ▶ Проверявайте всяка година откъм всички изводи за теч.
- ▶ При неизправност се обърнете към оторизирана сервисна фирма или сервисен център.

10 Политика за защита на данните



Ние, **Роберт Бош ЕООД, бул. Черни връх 51 Б, 1407 София, България**, обработваме технически данни за продукта и инсталацията, данни за връзка, комуникационни данни, данни за регистрацията на продукта и данни за историята на клиента, с цел да осигурим функционалността на продукта (ОРЗД, чл. 6, алинея 1, буква б), да изпълняваме нашите задължения за експлоатационен надзор на продукта, безопасност на продукта и от съображения за безопасност (ОРЗД, чл. 6, алинея 1, буква е), за защита на нашите права във връзка с въпроси, свързани с гаранцията и регистрацията на продукта (ОРЗД, чл. 6, алинея 1, буква е), както и за анализиране на дистрибуцията на нашите продукти и предоставяне на индивидуални и специфични за продукта информации и оферти (ОРЗД, чл. 6, алинея 1, буква е). За предоставяне на услуги като продажби и маркетингови услуги, управление на договори, обработка на плащания, програмиране, хостинг на данни и услуги за телефонна гореща линия можем да поверяваме и предаваме данни на външни доставчици на услуги и/или дъщерни дружества на Bosch съгласно § 15 и следв. на германския Закон за акционерните дружества. В някои случаи, но само ако е осигурена адекватна защита на данните, личните данни могат да се предават на получатели, намиращи се извън Европейската икономическа зона. Допълнителна информация се предоставя при поискване. Можете да се свържете с корпоративното длъжностно лице по защитата на данните на адрес: Data Protection Officer, Information Security and Privacy (C/ISP), Robert Bosch GmbH, Postfach 30 02 20, 70442 Stuttgart, Germany.

Имате право по всяко време да възразите срещу обработката на Вашите лични данни въз основа на ОРЗД, чл. 6, алинея 1, буква е, на основания, свързани с Вашата конкретна ситуация или свързани с целите на директния маркетинг. За да упражните Вашите права, моля, свържете се с нас чрез DPO@bosch.com. За да получите повече информация, моля, сканирайте QR кода.

Obsah

1	Vysvětlení symbolů a bezpečnostní pokyny	16
1.1	Použité symboly	16
1.2	Bezpečnostní pokyny	17
2	Údaje o výrobku	17
2.1	Popis výrobku	17
2.2	Rozsah dodávky	18
2.3	Užívání k určenému účelu	18
2.4	Technické údaje	18
2.4.1	Maximální přípustné hodnoty	18
2.4.2	Typový štítek	18
2.5	Údaje o výrobku s ohledem na spotřebu energie	19
3	Předpisy	20
4	Doprava	20
5	Montáž	20
5.1	Prostor instalace	20
5.2	Montáž čidel teploty	20
5.3	Ustavení akumulčního zásobníku, montáž tepelné izolace	21
5.4	Hydraulické připojení	21
5.5	Elektrická topná vložka (příslušenství)	21
6	Uvedení do provozu	22
7	Odstavení z provozu	22
8	Ochrana životního prostředí a likvidace odpadu	22
9	Údržba	22
10	Informace o ochraně osobních údajů	22

1 Vysvětlení symbolů a bezpečnostní pokyny

1.1 Použité symboly

Výstražné pokyny



Výstražná upozornění uvedená v textu jsou označena výstražným trojúhelníkem. Signální výrazy dodatečně označují druh a závažnost následků, které mohou nastat, nebude-li postupováno podle opatření k odvrácení nebezpečí.

Definovány jsou následující signální výrazy, které v tomto dokumentu mohou být použity:

- **OZNÁMENÍ** znamená, že může dojít k materiálním škodám.
- **UPOZORNĚNÍ** znamená, že může dojít k lehkým až středně těžkým újmám na zdraví osob.
- **VAROVÁNÍ** znamená, že může dojít k těžkým až život ohrožujícím újmám na zdraví osob.
- **NEBEZPEČÍ** znamená, že může dojít k těžkým až život ohrožujícím újmám na zdraví osob.

Důležité informace



Důležité informace neobsahující ohrožení člověka nebo materiálních hodnot jsou označeny vedle uvedeným symbolem.

Další symboly

Symbol	Význam
▶	požadovaný úkon
→	odkaz na jiné místo v dokumentu
•	výčet/položka seznamu
–	výčet/položka seznamu (2. rovina)

Tab. 1

1.2 Bezpečnostní pokyny

Všeobecné informace

Tento návod k instalaci a údržbě je určen odbornému pracovníkovi.

Nedodržování bezpečnostních upozornění může vést k těžkým újmám na zdraví.

- ▶ Přečtěte si bezpečnostní upozornění a dodržujte pokyny, které jsou v nich uvedené.
- ▶ Zásobník a příslušenství namontujte a uveďte do provozu podle příslušného návodu k instalaci.

Přeprava a montáž

- ▶ K uskutečnění přepravy a montáže je zapotřebí **nejméně dvou osob!**

Instalace a přestavba

- ▶ **Nebezpečí požáru!** Při pájení a svařování hrozí nebezpečí požáru, jelikož tepelná izolace je hořlavá. Umístění nebo přestavbu akumulárního zásobníku svěřte pouze autorizované odborné firmě.
- ▶ Nepoužívejte otevřené expanzní nádoby.
- ▶ **Pojistný ventil nikdy nezavírejte!**

Funkce

- ▶ Aby byla zaručena bezchybná funkce, dodržujte návod k instalaci a údržbě.
- ▶ **Nebezpečí opaření!** Při provozu akumulárního zásobníku se mohou vyskytnout teploty vyšší než 60 °C.

Údržba

- ▶ **Doporučení pro zákazníka:** S autorizovanou odbornou firmou uzavřete smlouvu o údržbě a servisu.
- ▶ Používejte pouze originální náhradní díly!

Poučení zákazníka

- ▶ Provozovatele zařízení informujte o používání akumulárního zásobníku a upozorněte jej na bezpečnostní aspekty provozu.
- ▶ Provozovateli předejte návod k instalaci a údržbě k úschově u topného systému.

2 Údaje o výrobku

2.1 Popis výrobku

Tento návod k instalaci a údržbě platí pro následující typy:

Akumulační zásobník:

- BH 750-6 PN6 pro zvýšený provozní tlak
- BH 500, 750, 1000-6 (speciální varianta pro tepelná čerpadla)
- B 500, 750, 1000-6
- B 500, 750, 990, 1000, 1300-6 M

Akumulační zásobník s přípojkami pro teplotně citlivé napájení zpátečky a připojení pro elektrickou topnou vložku:

- B 500, 750, 1000, 1300-6 ER

Solární akumulární zásobník s přípojkami pro teplotně citlivé napájení zpátečky a přípojkami pro solární zařízení a elektrickou topnou vložku:

- BS 500, 750, 1000, 1300-6 ER

Solární akumulární zásobník tepelného čerpadla s přípojkami pro teplotně citlivé napájení zpátečky a přípojkami pro solární zařízení a jednu elektrickou topnou vložku:

- BH 500, 750, 1000-6 ERZ

Zásobník BH 500, 750, 1000-6 ERZ má navíc jeden rozvrstvovací plech. Rozvrstvovací plech umožňuje rozložení uvnitř zásobníku na úsek pohotovostní a vytápěcí. Napájecí tryska výstupu navíc zajišťuje klidný přítok z výstupu tepelného čerpadla. Speciální trubky výstupu a zpátečky v úseku topení mají za úkol minimalizovat teplotní ztráty.

Akumulační zásobník tepelného čerpadla s přípojkami pro teplotně citlivé napájení zpátečky a přípojkami pro solární zařízení a elektrickou topnou vložku:

- BHS 750, 1000-6 ERZ

Zásobník BHS 750, 1000-6 ERZ má dodatečně dva rozvrstvovací plechy. Rozvrstvovací plechy umožňují rozložení uvnitř zásobníku na úsek pohotovostní, vytápěcí a solární. Napájecí tryska výstupu navíc zajišťuje klidný přítok z výstupu tepelného čerpadla. Speciální trubky výstupu a zpátečky v úseku topení mají za úkol minimalizovat teplotní ztráty.

H9/H11	Teplotně citlivé napájení zpátečky B...ER
H10/H12	Teplotně citlivé napájení zpátečky BS...ER/BHS...ERZ
H12	Teplotně citlivé napájení zpátečky BH...ERZ
VLs/RLs	Přípojky solárního zařízení
E	Přípojka pro elektrickou topnou vložku (příslušenství)

Tab. 2 Přípojky (→ obr. 1, str. 58)

2.2 Rozsah dodávky

Zásobník o obsahu 500 litrů

- Nádrž zásobníku obalena do tvrdé PU pěny
- Tepelná izolace:
 - ErP "B": dodatečná tepelná izolace, 40 mm
 - ErP "C": fóliové opláštění na podkladu z měkké pěny
- Víko opláštění
- Horní izolace
- Technická dokumentace

Zásobník o obsahu 750...1300 litrů

- Zásobník
- Dělená izolace z tvrdé PU pěny
- Tepelná izolace:
 - ErP "B": polystyrenový plášť, baleno odděleně
 - ErP "C": fóliové opláštění na podkladu z měkké pěny
- Víko opláštění
- Horní izolace
- Izolace dna
- Sáček s drobnými díly:
 - pás z netkané textilie,
 - kotouč z netkané textilie,
 - kružítko a záslepka.
- Technická dokumentace

2.3 Užívání k určenému účelu

Akumulační zásobníky lze provozovat pouze s náplní otopné vody a jen v uzavřených topných systémech.

Akumulační zásobníky mohou být používány nepřímo prostřednictvím stanice čerstvé vody pro ohřev pitné vody.

Solární výměník tepla plňte výhradně směsí propylenglykolu a vody (solární kapalina L nebo LS). Použití jiného média je nepřipustné.

2.4 Technické údaje

- Technické údaje (→ obr. 1, str. 58 a obr. 2, str. 59).
- Graf tlakové ztráty pro solární výměníky tepla (→ obr. 3, str. 60).

2.4.1 Maximální přípustné hodnoty

	Jednotka	BH...	B...	BS...ER	BH... PN6
		B... B...M	BH... ERZ	BHS... ERZ	
Provozní tlak otopné vody	bar	3	3	3	6
Provozní tlak solárního výměníku tepla	bar	–	–	10	–
Provozní teplota otopné vody	°C	95	95	95	95
Provozní teplota solárního výměníku tepla	°C	–	–	130	–
Maximálně doporučený průtok na hrdle 1 1/2"	m ³ /h	cca 5	cca 5	cca 5	cca 5
Průtok teplotně citlivého napájení: Maximálně 5 m ³ /h, funkce úspěšně testována do:	m ³ /h	–	1,5	1,5	–

Tab. 3 Maximální přípustné hodnoty

2.4.2 Typový štítek

Typový štítek se nachází vlevo vedle přípojek (→ obr. 15, [2], str. 64).

Pozice	Popis
1	Typové označení
2	Výrobní číslo
3	Skutečný obsah
6	Rok výroby
9	Maximální teplota na výstupu zdroje tepla
10	Maximální teplota na výstupu solárního systému
17	Maximální provozní tlak na straně zdroje tepla
18	Maximální provozní tlak na straně solárního systému

Tab. 4 Údaje na typovém štítku

2.5 Údaje o výrobku s ohledem na spotřebu energie

Následující údaje o výrobku vyhovují požadavkům nařízení EU č. 811/2013 a č. 812/2013, kterými se doplňuje směrnice 2010/30/EU.

Objednací číslo	Typ výrobku	Obsah zásobníku (V)	Pohotovostní ztráta energie (S)	Třída energetické účinnosti úpravy teplé vody
7735501565	BH 500-6 B	495,0l	74,6 W	B
7735501615	BH 750-6 1 B	743,0l	78,6 W	B
7735501616	BH 1000-6 1 B	954,0l	93,0 W	B
7735501617	BH 750-6 PN6 1 B	732,0l	78,6 W	B
7735501566	B 500-6 B	495,0l	80,0 W	B
7735501618	B 750-6 1 B	743,0l	90,7 W	B
7735501619	B 1000-6 1 B	954,0l	94,0 W	B
7735501620	B 750-6 M 1 B	743,0l	90,7 W	B
7735501621	B 1000-6 M 1 B	954,0l	99,0 W	B
7735501622	B 990-6 M 1 B	982,0l	99,3 W	B
7735501623	B 1300-6 M 1 B	1258,0l	114,6 W	B
7735501568	B 500-6 ER B	494,0l	80,1 W	B
7735501624	B 750-6 ER 1 B	743,0l	80,9 W	B
7735501625	B 1000-6 ER 1 B	954,0l	97,0 W	B
7735501626	B 1300-6 ER 1 B	1258,0l	112,4 W	B
7735501569	BS 500-6 ER B	481,0l	82,5 W	B
7735501627	BS 750-6 ER 1 B	725,0l	82,8 W	B
7735501628	BS 1000-6 ER 1 B	932,0l	99,0 W	B
7735501629	BS 1300-6 ER 1 B	1233,0l	114,6 W	B
7735501095	BH 500-6 ERZ B	494,0l	78,6 W	B
7735501630	BH 750-6 ERZ 1 B	743,0l	90,7 W	B
7735501631	BH 1000-6 ERZ 1 B	954,0l	99,6 W	B
7735501632	BSH 750-6 ERZ 1 B	724,0l	85,1 W	B
7735501633	BSH 1000-6 ERZ 1 B	931,0l	101,2 W	B
7735501021	BH 500-6 C	495,0l	101,6 W	C
7735501027	BH 750-6 C	743,0l	113,0 W	C
7735501031	BH 1000-6 C	965,0l	137,0 W	C
7735501035	BH 750-6 PN6 C	740,0l	113,0 W	C
7735501037	B 500-6 C	495,0l	107,3 W	C
7735501043	B 750-6 C	743,0l	115,0 W	C
7735501047	B 1000-6 C	954,0l	139,0 W	C
7735501049	B 500-6 M C	495,0l	110,1 W	C
7735501061	B 990-6 M C	982,0l	131,0 W	C
7735501063	B 1300-6 M C	1258,0l	158,0 W	C
7735501065	B 500-6 ER C	494,0l	107,5 W	C
7735501071	B 750-6 ER C	743,0l	115,0 W	C
7735501075	B 1000-6 ER C	932,0l	115,0 W	C
7735501077	B 1300-6 ER C	1258,0l	156,0 W	C
7735501079	BS 500-6 ER C	481,0l	110,1 W	C
7735501085	BS 750-6 ER C	745,0l	117,0 W	C
7735501089	BS 1000-6 ER C	960,0l	141,0 W	C
7735501091	BS 1300-6 ER C	1233,0l	158,0 W	C
7735501093	BH 500-6 ERZ C	494,0l	106,0 W	C
7735501099	BH 750-6 ERZ C	743,0l	115,0 W	C
7735501103	BH 1000-6 ERZ C	954,0l	139,0 W	C
7735501107	BHS 750-6 ERZ C	745,0l	119,0 W	C
7735501111	BHS 1000-6 ERZ C	960,0l	143,0 W	C

Tab. 5 Údaje o výrobku s ohledem na spotřebu energie

3 Předpisy

Dodržujte tyto směrnice a normy:

- Místní předpisy
- **EnEG** (v Německu)
- **EnEV** (v Německu)

Instalace a vybavení zařízení pro vytápění a přípravu teplé vody:

- Normy **DIN a EN**
 - **DIN 4753, část 1:** Ohřívače vody a zařízení sloužící k ohřevu pitné a topné vody; Požadavky, označování, vybavení a zkoušení
 - **DIN 4753, část 5:** Tepelná izolace ohřívačů teplé vody do 1000 l jmenovitého obsahu – Požadavky a zkoušení (výrobní norma)
 - **DIN EN 12828:** Tepelné soustavy v budovách - Navrhování teplovodních tepelných soustav
 - **DIN EN 12897:** Zásobování vodou - Nepřímo ohřívání uzavřené zásobníkové ohřívače vody (výrobní norma)
 - **DIN 18380:** VOB¹⁾, Topné systémy a centrální zařízení pro ohřev teplé vody
 - **DIN 18381:** VOB¹⁾; Instalace rozvodů pro plyn, vodu a odpadní vodu uvnitř budov
 - **VDE**-předpisy

4 Doprava



NEBEZPEČÍ: Hrozí nebezpečí ohrožení života padajícím břemenem!

- ▶ Používejte pouze taková přepravní lana, která jsou v bezvadném stavu.
- ▶ Háky zavěšujte pouze do jeřábových ok, která jsou k tomu určena. U vysoko- a nízkozdvíhových vozíků hrozí nebezpečí převržení.



VAROVÁNÍ: Nebezpečí úrazu při přenášení příliš těžkých břemen a neodborném zajištění při přepravě!

- ▶ K uskutečnění přepravy a montáže je zapotřebí **nejméně dvou** osob.
- ▶ Používejte vhodné přepravní prostředky.
- ▶ Akumulační zásobník zajistěte proti pádu.

K přepravě je vhodné použít jeřáb. Alternativně lze zásobník přepravovat nízkozdvíhým nebo vysokozdvíhým vozíkem (→ obr. 4, str. 60).



Pro zásobníky o obsahu 750...1300 litrů platí:

- ▶ Před započítím přepravy sejměte a uskladněte fóliový plášť a půlky izolace z tvrdé pěny.

5 Montáž

- ▶ Zkontrolujte, zda akumulční zásobník nebyl porušen a zda je úplný.

5.1 Prostor instalace



OZNÁMENÍ: Možnost vzniku materiální škody v důsledku mrazu a koroze!

- ▶ Akumulační zásobník instalujte v prostorách, kde je sucho a nehrozí mráz.

Hrozí-li nebezpečí, že se na zemi v místě instalace bude shromažďovat voda:

- ▶ Postavte akumulční zásobník na podstavec.
- ▶ Akumulační zásobník umístěte do suché, větrané místnosti chráněné před mrazem.
- ▶ Dodržujte minimální výšku místnosti (→ tab. 6, str. 58, tab. 7, str. 59 a tab. 8, str. 60) a minimální odstupy od stěn v prostoru umístění (→ obr. 5, str. 61).

5.2 Montáž čidel teploty

Zásobník o obsahu 500 litrů (→ obr. 7, str. 62)

Montáž je možná i po instalaci izolace.

- ▶ Při umísťování čidla se řiďte projekčním podkladem.
- ▶ Kontaktní plochu natřete tepelně vodivou pastou.
- ▶ Teplotní čidlo zasuňte pomocí montážní sady (součást souprava čidla) do jímky až nadoraz.
- ▶ Vodiče čidla teploty popište na konci kabelu podle příslušného použití čidla.
- ▶ Kabel čidla zaveďte do regulačního přístroje tak, aby bylo možné namontovat izolaci.
- ▶ Připojte elektricky kabely čidel. Postupujte přitom podle návodu k instalaci regulačního přístroje.

Zásobník o obsahu 750...1300 litrů (→ obr. 8, str. 62)

- ▶ Při umísťování čidla se řiďte projekčním podkladem.
- ▶ Kontaktní plochu natřete tepelně vodivou pastou.
- ▶ Čidla teploty vložte do pružinového držáku tak, aby plocha čidla měla po celé délce kontakt s nádrží zásobníku.
- ▶ Vodiče čidla teploty popište na konci kabelu podle příslušného použití čidla.
- ▶ Kabel čidla zaveďte do regulačního přístroje tak, aby bylo možné namontovat izolaci.
- ▶ Připojte elektricky kabely čidel. Postupujte přitom podle návodu k instalaci regulačního přístroje.

1) VOB: Předpis pro zadávání zakázek pro stavební práce – část C: Všeobecné technické smluvní podmínky pro stavební práce (ATV)

5.3 Ustavení akumulačního zásobníku, montáž tepelné izolace



OZNÁMENÍ: Možnost vzniku materiální škody v důsledku nedostatečné teploty okolí!

Je-li teplota okolí nižší než 15 °C, dochází k potrhání fóliového pláště při zavírání zipu.

- ▶ Fóliový plášť zahřejte (ve vyhřáté místnosti) na teplotu vyšší než 15 °C.



U zásobníků ErP "B" s **jednou** úrovní připojení platí:

- ▶ Hydraulické připojení lze provést před montáží tepelné izolace.



U zásobníků ErP "B" se **dvěma** úrovněmi připojení platí:

- ▶ V případě potřeby vykrojte perforovaný materiál na připojovacích trubkách.
- ▶ Kryt zářezů (příslušenství) je možný.

Zásobník o obsahu 500 litrů (→ obr. 9, str. 63)

- ▶ Odstraňte obalový materiál.
- ▶ Sejměte víko opláštění a horní izolaci.
- ▶ Demontujte tepelnou izolaci (ErP "B"), popř. fóliový plášť (ErP "C") a prozatímně uskladněte.
- ▶ Od zásobníku odšroubujte paletu.
- ▶ Alternativa: Namontujte stavitelné nohy (příslušenství).
- ▶ Zásobník postavte a vyrovnejte.
- ▶ Připevnění tepelné izolace
 - ErP "B": Provedte hydraulické připojení a obložte oddělenou tepelnou izolaci. Uzavřete suchým zipem.
 - ErP "C": Obložte fóliový plášť. Zatáhněte zip.
- ▶ Nasadte horní izolaci a víko opláštění.
- ▶ Z hrdel odstraňte zásepky.

Zásobník o obsahu 750-1300 litrů (→ obr. 9, str. 63)

- ▶ Odstraňte obalový materiál.
- ▶ Sáček s příslušenstvím a podlahovou izolační desku prozatímně uskladněte.
- ▶ Sejměte víko opláštění a horní izolaci.
- ▶ Prozatímní uskladnění tepelné izolace:
 - ErP "B": Odděleně balený polystyrenový plášť.
 - ErP "C": emontujte fóliový plášť.
- ▶ Odstraňte vázací pásy.
- ▶ Stáhněte dělenou izolaci z tvrdé PU pěny.
- ▶ Odšroubujte zásobník z palety.
- ▶ Zvedněte zásobník z palety.
- ▶ Alternativa: Namontujte stavitelné nohy (příslušenství).
- ▶ Zásobník postavte a vyrovnejte.
- ▶ Připevněte podlahovou izolační desku a dbejte přitom na zářezy pro nohy.
- ▶ Připevnění tepelné izolace
 - Přiložte dělenou izolaci z tvrdé PU pěny, stáhněte ji popruhem s řehačkou a poklepejte. Přiložte upínací pásy. Odstraňte popruh.
 - ErP "B": Pás z netkané textilie připevněte kolem připojovacích trubek a nasadte kotouč z netkané textilie a pevně jej přitlačte. V místě perforace na polystyrenovém plášti vyřízněte vylamovacím nožem otvory pro hrdla. Přiložte krycí vrstvu a odvíjejte ji doprava. Dbejte na správnou polohu hrdel. Uzavřete suchý zip.
 - ErP "C": Obložte fóliový plášť, stáhněte zip.

- ▶ Nasadte horní izolaci a víko opláštění. Nasadte horní izolaci a víko opláštění.
- ▶ Připevněte logo.
- ▶ Z hrdel odstraňte zásepky.

5.4 Hydraulické připojení

Před instalací potrubí:

- ▶ Namontujte tepelnou izolaci/fóliový plášť.

Při hydraulickém připojování postupujte podle projekčních podkladů.



NEBEZPEČÍ: Při pájení a svařování hrozí nebezpečí vzniku požáru!

- ▶ Je-li to možné, proveďte pájení a svařování před namontováním tepelné izolace.
- ▶ Jelikož je tepelná izolace hořlavá, učinite při pájení a svařování vhodná ochranná opatření (např. tepelnou izolaci zakryjte).
- ▶ Po skončení práce zkontrolujte neporušenost tepelné izolace.



OZNÁMENÍ: Možnost vzniku poškození vodou v důsledku netěsnících přípojek!

- ▶ Potrubí připojujte tak, aby se v něm přitom nevytvořilo pnutí.

Chcete-li zamezit poškození akumulačního zásobníku:

- ▶ Používejte instalační materiál pro vytápění odolávající teplotám do 90 °C.
- ▶ Pro solární přípojky používejte instalační materiál odolávající teplotám do 130 °C.
- ▶ Akumulační zásobník používejte pouze v uzavřených soustavách.
- ▶ Nepoužívejte otevřené expanzní nádoby.



Všechna připojovací potrubí na zásobníku doporučujeme zhotovit jako šroubení s uzavíracím ventilem.

- ▶ V nejnižším bodě spodní přípojky namontujte na straně stavby vypouštěcí kohout.

5.5 Elektrická topná vložka (příslušenství)

V případě použití elektrické topné vložky:

- ▶ (→ obr. 22, str. 66)
 - ErP "C": Vyřízněte perforované vybrání.
 - ErP "B": Nasadte dodané kružidlo a krouživým pohybem vyřízněte kruh.
- ▶ Elektrickou topnou vložku namontujte podle samostatného návodu k instalaci.
- ▶ Po ukončení celé instalace zásobníku proveďte kontrolu ochranného vodiče (zahrňte i kovová šroubení přípojek).

6 Uvedení do provozu



OZNÁMENÍ: Možnost poškození zařízení nadměrným tlakem!

- ▶ Dodržujte maximálně dovolený provozní tlak (→ tab. 3, str. 18).

Uvedení do provozu musí provést autorizovaná odborná firma.

- ▶ Zkontrolujte těsnost všech přípojek (→ obr. 23, str. 67).
- ▶ Všechny montážní skupiny a příslušenství uveďte do provozu podle pokynů výrobce uvedených v technické dokumentaci.

7 Odstavení z provozu



NEBEZPEČÍ: Nebezpečí opaření horkou vodou!

- ▶ Akumulační zásobník nechte po odstavení z provozu dostatečně vychladnout.



OZNÁMENÍ: Nebezpečí poškození zásobníku mrazem!

Hrozí-li při vaší nepřítomnosti nebezpečí mrazu, doporučujeme:

- ▶ Ponechte akumulaciční zásobník v provozu. **nebo**
- ▶ Odstavte akumulaciční zásobník z provozu a vypusťte jej.

- ▶ Při instalované elektrické topné vložce (příslušenství) odpojte akumulaciční zásobník od napětí.
- ▶ Vypněte regulátor teploty na regulačním přístroji.
- ▶ Akumulační zásobník úplně vypusťte.
- ▶ Všechny montážní celky a příslušenství topného systému odstavujte z provozu podle pokynů výrobce v technické dokumentaci.
- ▶ Otevřete vypouštěcí ventil systému.
- ▶ Pro odvodu vzduchu otevřete odvodušňovací přípojení. Odvodušňovací přípojka se nachází nahoře na zásobníku (→ obr. 15, [1], str. 64).
- ▶ Zavřete uzavírací ventily.
- ▶ Vypusťte tlak z výměníku tepla.
- ▶ Výměník tepla vypusťte a vyfoukejte.

K zamezení vzniku koroze:

- ▶ Připojovací trubky nechte otevřené, aby vnitřní prostor mohl dobře vyschnout.

8 Ochrana životního prostředí a likvidace odpadu

Ochrana životního prostředí je podniková zásada skupiny Bosch. Kvalita výrobků, hospodárnost provozu a ochrana životního prostředí jsou pro nás rovnocenné cíle. Zákony a předpisy o ochraně životního prostředí důsledně dodržujeme. K ochraně životního prostředí používáme s ohledem na ekonomické aspekty nejmodernější technologie a materiály.

Balení

Obal splňuje podmínky pro recyklaci v jednotlivých zemích, všechny použité komponenty a materiály jsou ekologické a nadále využitelné. Všechny použité obalové materiály jsou ekologicky nezávadné a lze je znovu využít.

Starý přístroj

Staré přístroje obsahují hodnotné materiály, které je třeba recyklovat. Konstrukční skupiny lze snadno oddělit a umělé hmoty jsou označeny. Takto lze rozdílné konstrukční skupiny rozřadit a provést jejich recyklaci nebo likvidaci.

9 Údržba

Kromě vizuálních prohlídek není u akumulacičních zásobníků nutně provádět žádnou zvláštní údržbu a čištění.

- ▶ Každý rok zkontrolujte vizuálně těsnost všech přípojení.
- ▶ Při poruše kontaktujte autorizovanou odbornou firmu nebo zákaznický servis.

10 Informace o ochraně osobních údajů



My, společnost **Bosch Termotechnika s.r.o., Průmyslová 372/1, 108 00 Praha - Štěrboholy, Česká republika**, zpracováváme informace o výrobcích a pokyny k montáži, technické údaje a údaje o přípojení, údaje o komunikaci, registraci výrobků a o historii klientů za účelem zajištění funkcí výrobků (čl. 6, odst. 1, písmeno b nařízení GDPR), abychom mohli plnit svou

povinnost dohledu nad výrobky a zajišťovat bezpečnost výrobků (čl. 6, odst. 1, písmeno f nařízení GDPR) s cílem ochránit naše práva ve spojitosti s otázkami záruky a registrace výrobků (čl. 6, odst. 1, písmeno f GDPR) a abychom mohli analyzovat distribuci našich výrobků a poskytovat přizpůsobené informace a nabídky související s výrobky (čl. 6, odst. 1, písmeno f nařízení GDPR). V rámci poskytování služeb, jako jsou prodejní a marketingové služby, správa smluvních vztahů, evidence plateb, programování, hostování dat a služby linky hotline, můžeme pověřit zpracováním externí poskytovatele služeb a/nebo přidružené subjekty společnosti Bosch a přenést data k nim. V některých případech, ale pouze je-li zajištěna adekvátní ochrana údajů, mohou být osobní údaje předávány i příjemcům mimo Evropský hospodářský prostor. Další informace poskytujeme na vyžádání. Našeho pověřence pro ochranu osobních údajů můžete kontaktovat na následující adrese: Data Protection Officer, Information Security and Privacy (C/ISP), Robert Bosch GmbH, Postfach 30 02 20, 70442 Stuttgart, NĚMECKO.

Máte právo kdykoli vznést námitku vůči zpracování vašich osobních údajů, jehož základem je čl. 6 odst. 1 písmeno f nařízení GDPR, na základě důvodů souvisejících s vaší konkrétní situací nebo v případech, kdy se zpracovávají osobní údaje pro účely přímého marketingu. Chcete-li uplatnit svá práva, kontaktujte nás na adrese **DPO@bosch.com**. Další informace najdete pomocí QR kódu.

Indholdsfortegnelse

1	Symbolforklaring og sikkerhedsanvisninger	23
1.1	Symbolforklaring	23
1.2	Sikkerhedsanvisninger	24
2	Oplysninger om produktet	24
2.1	Produktbeskrivelse	24
2.2	Leveringsomfang	25
2.3	Forskriftsmæssig anvendelse	25
2.4	Tekniske data	25
2.4.1	Tilladte maksimumværdier	25
2.4.2	Typeskilt	25
2.5	Oplysninger om energiforbrug	26
3	Forskrifter	27
4	Transport	27
5	Montering	27
5.1	Opstillingsrum	27
5.2	Montering af temperaturføler	27
5.3	Bufferbeholder opstilles, og isolering monteres	28
5.4	Hydraulisk tilslutning	28
5.5	Elvarmeindsats (tilbehør)	28
6	Opstart	29
7	Standstning	29
8	Miljøbeskyttelse/bortskaffelse	29
9	Vedligeholdelse	29
10	Bemærkning om databeskyttelse	29

1 Symbolforklaring og sikkerhedsanvisninger

1.1 Symbolforklaring

Advarselshenvisninger



Advarselshenvisninger i teksten markeres med en advarselstrekant. Endvidere markerer signalordene konsekvensernes type og alvor, hvis aktiviteterne for forebyggelse af faren ikke følges.

Følgende signalord er definerede og kan anvendes i det foreliggende dokument:

- **BEMÆRK** betyder, at der kan opstå materielle skader.
- **FORSIGTIG** betyder, at der kan opstå personskader af lettere til middel grad.
- **ADVARSEL** betyder, at der kan opstå alvorlige og endog livsfarlige personskader.
- **FARE** betyder, at der kan opstå alvorlige og endog livsfarlige personskader.

Vigtige informationer



Vigtige informationer uden fare for mennesker eller materielle markeres med det viste symbol.

Øvrige symboler

Symbol	Betydning
▶	Handlingstrin
→	Henvisning til andre steder i dokumentet
•	Angivelse/listeindhold
–	Oprensning/listeindhold (2. niveau)

Tab. 1

1.2 Sikkerhedsanvisninger

Generelt

Denne installations- og vedligeholdelsesvejledning henvender sig til installatøren.

Hvis sikkerhedshenvisningerne ikke overholdes, kan det medføre alvorlige personskader.

- ▶ Læs sikkerhedshenvisningerne, og følg anvisningerne nøje.
- ▶ Montér og opstart beholderen og tilbehøret efter den tilhørende installationsvejledning.

Transport og montering

- ▶ Transport og montering skal udføres af **mindst to** personer!

Opstilling og ombygning

- ▶ **Brandfare!** Lodde- og svejsearbejde kan føre til brand, da isoleringen er brandfarlig. Bufferbeholderen må kun opstilles eller ombygges af et autoriseret VVS-firma.
- ▶ Brug ikke åbne ekspansionsbeholdere.
- ▶ **Afprop aldrig sikkerhedsventilen!**

Funktion

- ▶ Overhold installations- og vedligeholdelsesvejledningen, så korrekt funktion kan garanteres.
- ▶ **Fare for skoldning!** Ved drift med bufferbeholderen kan der opstå temperaturer over 60 °C.

Vedligeholdelse

- ▶ **Anbefaling til kunden:** Indgå en vedligeholdelses- og serviceaftale med et autoriseret firma.
- ▶ Brug kun originale reservedele!

Brugerinstruktion

- ▶ Informér bufferbeholderens driftsleder om brugen, og gør opmærksom på sikkerhedstekniske punkter.
- ▶ Aflevér installations- og vedligeholdelsesvejledningen til driftslederen til opbevaring ved varmeanlægget.

2 Oplysninger om produktet

2.1 Produktbeskrivelse

Denne installations- og vedligeholdelsesvejledning gælder for følgende typer:

Bufferbeholder:

- BH 750-6 PN6 for forhøjet driftstryk
- BH 500, 750, 1000-6 (særlig variant for varmepumper)
- B 500, 750, 1000-6
- B 500, 750, 990, 1000, 1300-6 M

Bufferbeholder med tilslutninger til temperaturregulerende returforsyning og tilslutning til elvarmeindsats:

- B 500, 750, 1000, 1300-6 ER

Solvarmebufferbeholder med tilslutninger til temperaturregulerende returforsyning og tilslutninger til solvarmeanlæg og elvarmeindsats:

- BS 500, 750, 1000, 1300-6 ER

Varmepumpe-bufferbeholder med tilslutninger til temperaturregulerende returforsyning og tilslutninger til en elvarmeindsats:

- BH 500, 750, 1000-6 ERZ

BH 500, 750, 1000-6 ERZ er desuden forsynet med en lagdelingsplade. Lagdelingspladen giver mulighed for opdeling i beredskabs- og varmeområdet inden i beholderen. Endvidere sørger fremløbslansen for, at fremløbet strømmer roligt ind. Særlige frem- og returløbsrør sikrer et lille temperaturtab ved varmedrift.

Varmepumpe-bufferbeholder med tilslutninger til temperaturregulerende returforsyning og tilslutninger til solvarmeanlæg og elvarmeindsats:

- BHS 750, 1000-6 ERZ

BHS 750, 1000-6 ERZ har endvidere to lagdelings-plader. Lagdelingspladerne giver mulighed for opdeling i beredskabs-, varme- og solvarmeområdet inden i beholderen. Endvidere sørger fremløbslansen for, at fremløbet strømmer roligt ind. Særlige frem- og returløbsrør sikrer et lille temperaturtab ved varmedrift.

H9/H11	Temperaturregulerende returforsyning B...ER
H10/H12	Temperaturregulerende returforsyning BS...ER/BHS...ERZ
H12	Temperaturregulerende returforsyning BH...ERZ
Fremløb/returløb	Tilslutninger solvarmeanlæg
E	Tilslutning til elvarmeindsats (tilbehør)

Tab. 2 Tilslutninger (→ fig. 1, side 58)

2.2 Leveringsomfang

500 liters beholder

- Beholder opskummet med PU-hårdskum
- Isolering:
 - ErP "B": Ekstra isolering 40 mm
 - ErP "C": Foliekappe af blødt skummateriale
- Dæksel
- Øvre isolering
- Tekniske dokumenter

750 til 1300 liters beholder

- Beholder
- PU-hårdskumshalvdele
- Isolering:
 - ErP "B": Polystyrenkappe, separat emballeret
 - ErP "C": Foliekappe af blødt skummateriale
- Dæksel
- Øvre isolering
- Gulvisolering
- Pose med smådele:
 - Fiberstrimler
 - Fiberrondel
 - Passer og prop
- Tekniske dokumenter

2.3 Forskriftsmæssig anvendelse

Bufferbeholderne må kun fyldes med anlægsvand og kun anvendes i lukkede varmeanlæg.

Bufferbeholderne kan anvendes indirekte via en friskvandsstation til opvarmning af drikkevand.

Fyld udelukkende solvarme-spiralen med propylenglykol-vandblanding (solvæske L eller LS). Brug af andre medier er ikke tilladt.

2.4 Tekniske data

- Tekniske data (→ fig. 1, side 58 og fig. 2, side 59).
- Tryktabsdiagram for solvarme-varmeveksler (→ fig. 3, side 60).

2.4.1 Tilladte maksimumværdier

	Enhed	BH...	B...	BS...ER	BH...
		B...M	BH...ERZ	BHS...ERZ	
Driftstryk kedelvand	bar	3	3	3	6
Driftstryk solvarme-spiral	bar	–	–	10	–
Driftstemperatur anlægsvand	°C	95	95	95	95
Driftstemperatur solvarme-spiral	°C	–	–	130	–
Maksimalt anbefalet volumenstrøm, studs 1 1/2"	m ³ /h	ca. 5	ca. 5	ca. 5	ca. 5
Volumenstrøm temperaturregulerende forsyning: Maksimalt 5 m ³ /h, funktion testet med succes indtil:	m ³ /h	–	1,5	1,5	–

Tab. 3 Tilladte maksimumværdier

2.4.2 Typeskilt

Typeskiltet sidder til venstre for tilslutningerne (→ fig. 15, [2], side 64).

Position	Beskrivelse
1	Typebetegnelse
2	Serienummer
3	Faktisk indhold
6	Produktionsår
9	Maksimal fremløbstemperatur, varmekilde
10	Maksimal fremløbstemperatur, solvarme
17	Maksimalt driftstryk på varmekildesiden
18	Maksimalt driftstryk på solvarmesiden

Tab. 4 Oplysninger på typeskiltet

2.5 Oplysninger om energiforbrug

De følgende produktdata er i overensstemmelse med kravene i EU-forordning nr. 811/2013 og nr. 812/2013 som supplement til direktiv 2010/30/EU.

Artikelnummer	Produkttype	Beholdervolumen (V)	Stilstandstab (S)	Energieffektivitetsklasse ved vandopvarmning
7735501565	BH 500-6 B	495,0l	74,6 W	B
7735501615	BH 750-6 1 B	743,0l	78,6 W	B
7735501616	BH 1000-6 1 B	954,0l	93,0 W	B
7735501617	BH 750-6 PN6 1 B	732,0l	78,6 W	B
7735501566	B 500-6 B	495,0l	80,0 W	B
7735501618	B 750-6 1 B	743,0l	90,7 W	B
7735501619	B 1000-6 1 B	954,0l	94,0 W	B
7735501620	B 750-6 M 1 B	743,0l	90,7 W	B
7735501621	B 1000-6 M 1 B	954,0l	99,0 W	B
7735501622	B 990-6 M 1 B	982,0l	99,3 W	B
7735501623	B 1300-6 M 1 B	1258,0l	114,6 W	B
7735501568	B 500-6 ER B	494,0l	80,1 W	B
7735501624	B 750-6 ER 1 B	743,0l	80,9 W	B
7735501625	B 1000-6 ER 1 B	954,0l	97,0 W	B
7735501626	B 1300-6 ER 1 B	1258,0l	112,4 W	B
7735501569	BS 500-6 ER B	481,0l	82,5 W	B
7735501627	BS 750-6 ER 1 B	725,0l	82,8 W	B
7735501628	BS 1000-6 ER 1 B	932,0l	99,0 W	B
7735501629	BS 1300-6 ER 1 B	1233,0l	114,6 W	B
7735501095	BH 500-6 ERZ B	494,0l	78,6 W	B
7735501630	BH 750-6 ERZ 1 B	743,0l	90,7 W	B
7735501631	BH 1000-6 ERZ 1 B	954,0l	99,6 W	B
7735501632	BSH 750-6 ERZ 1 B	724,0l	85,1 W	B
7735501633	BSH 1000-6 ERZ 1 B	931,0l	101,2 W	B
7735501021	BH 500-6 C	495,0l	101,6 W	C
7735501027	BH 750-6 C	743,0l	113,0 W	C
7735501031	BH 1000-6 C	965,0l	137,0 W	C
7735501035	BH 750-6 PN6 C	740,0l	113,0 W	C
7735501037	B 500-6 C	495,0l	107,3 W	C
7735501043	B 750-6 C	743,0l	115,0 W	C
7735501047	B 1000-6 C	954,0l	139,0 W	C
7735501049	B 500-6 M C	495,0l	110,1 W	C
7735501061	B 990-6 M C	982,0l	131,0 W	C
7735501063	B 1300-6 M C	1258,0l	158,0 W	C
7735501065	B 500-6 ER C	494,0l	107,5 W	C
7735501071	B 750-6 ER C	743,0l	115,0 W	C
7735501075	B 1000-6 ER C	932,0l	115,0 W	C
7735501077	B 1300-6 ER C	1258,0l	156,0 W	C
7735501079	BS 500-6 ER C	481,0l	110,1 W	C
7735501085	BS 750-6 ER C	745,0l	117,0 W	C
7735501089	BS 1000-6 ER C	960,0l	141,0 W	C
7735501091	BS 1300-6 ER C	1233,0l	158,0 W	C
7735501093	BH 500-6 ERZ C	494,0l	106,0 W	C
7735501099	BH 750-6 ERZ C	743,0l	115,0 W	C
7735501103	BH 1000-6 ERZ C	954,0l	139,0 W	C
7735501107	BHS 750-6 ERZ C	745,0l	119,0 W	C
7735501111	BHS 1000-6 ERZ C	960,0l	143,0 W	C

Tab. 5 Oplysninger om energiforbrug

3 Forskrifter

Overhold følgende direktiver og standarder:

- Lokale forskrifter
- **EnEG** (i Tyskland)
- **EnEV** (i Tyskland)

Installation og montering af varmeanlæg til opvarmning og varmtvandsproduktion:

- **DIN-** og **EN-**standarder
 - **DIN 4753, Del 1:** Vandvarmere og varmeanlæg til vandopvarmning til drikke- og anlægsvand; krav, mærkning, udstyr og kontrol
 - **DIN 4753, del 5:** Isolering af varmtvandsbeholdere indtil 1000 l nominelt indhold - Krav og kontroller (produktstandard)
 - **DIN EN 12828:** Varmesystemer i bygningsprojektering af varmtvands-varmeanlæg
 - **DIN EN 12897:** Vandforsyning – Regulatorer for varmtvandsbeholder (produktstandard)
 - **DIN 18380:** VOB¹⁾; varmeanlæg og centralvarmeanlæg til vandopvarmning
 - **DIN 18381:** VOB¹⁾; gas-, vand- og afløbs-installationsarbejde inden i bygninger
 - **VDE-**forskrifter

4 Transport



FARE: Livsfare på grund af nedfaldende last!

- ▶ Brug kun transportwirer, som er i perfekt stand.
- ▶ Hæng kun kroge på de dertil beregnede kranøjer. Fare for tipning med løftevogn eller lastvogn.



ADVARSEL: Fare for skader på grund af transport af tunge laster og forkert sikring under transporten!

- ▶ Transport og montering skal udføres af **mindst to** personer.
- ▶ Anvend egnede transportsystemer.
- ▶ Fastgør bufferbeholderen, så den ikke kan falde ned.

Til transport er en kran formålstjenlig. Som alternativ kan beholderen transporteres med en løftevogn eller gaffeltruck. (→ fig. 4, side 60).



For 750 - 1300 l beholder gælder:

- ▶ Før transport fjernes foliekappe og hårdtskumsskal og opbevares forsvarligt.

5 Montering

- ▶ Kontrollér, at bufferbeholderen er ubeskadiget og komplet.

5.1 Opstillingsrum



BEMÆRK: Materielle skader på grund af frost og korrosion!

- ▶ Stil bufferbeholderen i et frostsikkert og tørt rum.

Hvis der er fare for, at der kan samle sig vand på gulvet på opstillingsstedet:

- ▶ Stil bufferbeholderen på en sokkel.
- ▶ Bufferbeholderen opstilles på et tørt, frostfrit og ventileret indendørs rum.
- ▶ Minimumslofthøjde (→ tabel 6, side 58, tabel 7, side 59 og tabel 8, side 60) og minimumsafstande til vægge (→ fig. 5, side 61) i opstillingsrummet skal overholdes.

5.2 Montering af temperaturføler

500 liters beholder (→ fig. 7, side 62)

Montering er også mulig efter montering af isoleringen.

- ▶ Se projekteringsmanualen vedrørende følerpositionering.
- ▶ Smør kontaktfladerne med varmeledende pasta.
- ▶ Skub føleren med monteringsæt (del af følersættet) ind i følerlommen indtil anslag.
- ▶ Markér temperaturfølerledningerne på kabelenden efter føleranvendelsen.
- ▶ Træk følerledningen til instrumentpanelet, så isoleringen kan monteres.
- ▶ Følerledningerne tilsluttes elektrisk. Installationsvejledningen til instrumentpanelet skal overholdes.

750 til 1300 liters beholder (→ fig. 8, side 62)

- ▶ Se projekteringsmanualen vedrørende følerpositionering.
- ▶ Smør kontaktfladerne med varmeledende pasta.
- ▶ Læg temperaturføleren i fjederholderen, så følerfladen har kontakt til beholderen over hele længden.
- ▶ Markér temperaturfølerledningerne på kabelenden efter føleranvendelsen.
- ▶ Træk følerledningen til instrumentpanelet, så isoleringen kan monteres.
- ▶ Følerledningerne tilsluttes elektrisk. Installationsvejledningen til instrumentpanelet skal overholdes.

1) VOB: Den tyske bekendtgørelse om offentlig licitation vedrørende bygge- og anlægsarbejder – del C: Generelle tekniske kontraktbetingelser for bygge- og anlægsarbejder (ATV)

5.3 Bufferbeholder opstilles, og isolering monteres



BEMÆRK: Skader på genstande ved for lav omgivelsetemperatur!

Ved en omgivelsestemperatur under 15 °C revner foliekappen, når lynlåsen lukkes.

- ▶ Foliekappen (i opvarmet rum) skal opvarmes til over 15 °C.



For beholderstype ErP "B" med **et** tilslutningsniveau gælder:

- ▶ Hydrauliktilslutning kan foretages før montering af isoleringen.



For beholderstype ErP "B" med **to** tilslutningsniveauer gælder:

- ▶ Efter behov adskilles perforeret materiale ved tilslutningsrørene.
- ▶ Tildækning (tilbehør) af slidserne er muligt

500 liters beholder (→ fig. 9, side 63)

- ▶ Fjern emballagematerialet.
- ▶ Tag dækslet og den øverste isolering af.
- ▶ Afmontér isoleringen (ErP "B") eller foliekappen (ErP "C") og opbevar den midlertidigt.
- ▶ Skru pallen af beholderen.
- ▶ Optionelt: Montér de indstillelige ben (tilbehør).
- ▶ Opstil og positionér beholderen.
- ▶ Påsætning af varmebeskyttelse
 - ErP "B": Etablér hydrauliktilslutningen, montér den separate isolering. Luk med velcrolukning.
 - ErP "C": Montér foliekappen. Luk lynlåsen.
- ▶ Montér øverste isolering og dæksel.
- ▶ Fjern proppen fra studserne.

750-1300 liters beholder (→ fig. 9, side 63)

- ▶ Fjern emballagematerialet.
- ▶ Opbevar posen med tilbehør og gulvisolering midlertidigt.
- ▶ Tag dækslet og den øverste isolering af.
- ▶ Opbevar isoleringen midlertidigt:
 - ErP "B": Separat emballeret polystyrenkappe.
 - ErP "C": Afmontér foliekappen.
- ▶ Fjern spændebåndene.
- ▶ Træk PU-hårdskumshalvdelene af.
- ▶ Skru beholderen af pallen.
- ▶ Løft beholderen af pallen.
- ▶ Optionelt: Montér de indstillelige ben (tilbehør).
- ▶ Opstil og positionér beholderen.
- ▶ Anbring gulvisoleringen, vær opmærksom på slidserne til fødderne.
- ▶ Påsætning af varmebeskyttelse
 - Montér PU-hårdskumshalvdelene, træk dem sammen ved hjælp af en skraldesele, bank dem på plads. Montér spændebåndene. Fjern skraldeselen.
 - ErP "B": Anbring fiberstrimler rundt om tilslutningsrørene og fiberrondellen til dækslet, og tryk dem fast ind. Adskil perforeringen på polystyrenkappen til studserne med en cutterkniv. Montér dæklaget, rul det til højre. Vær opmærksom på studsernes placering. Luk velcrolukningen
 - ErP "C": Montér foliekappen, luk lynlåsen
- ▶ Montér øverste isolering og dæksel.
- ▶ Anbring logoet.
- ▶ Fjern proppen fra studserne.

5.4 Hydraulisk tilslutning

Før montering af rørledninger:

- ▶ Montering af isolering/foliekappe.

Se projekteringsmanualen vedrørende hydraulisk tilslutning.



FARE: Brandfare på grund af lodde- og svejsearbejde!

- ▶ Udfør så vidt muligt lodde- og svejsearbejde, før isoleringen monteres.
- ▶ Sørg for passende forholdsregler ved lodde- og svejsearbejde (f.eks. afdækning af isoleringen), da isoleringen er brændbar.
- ▶ Kontrollér, at isoleringen er intakt efter arbejdet.



BEMÆRK: Vandskader på grund af utætte tilslutninger!

- ▶ Installér tilslutningsledningerne, så de er spændingsfri.

For at undgå skader på bufferbeholderen:

- ▶ Anvend installationsmateriale på varmesiden, som er varmeresistent op til 90 °C.
- ▶ Anvend installationsmateriale, som er varmeresistent op til 130 °C til solvarmetilslutninger.
- ▶ Brug kun bufferbeholdere i lukkede systemer.
- ▶ Brug ikke åbne ekspansionsbeholdere.



Vi anbefaler, at alle tilslutningsledninger på beholderen udføres som forskruninger med afspærringsventil.

- ▶ Montér en tømmebane på den nederste tilslutnings laveste punkt.

5.5 Elvarmeindsats (tilbehør)

Hvis der anvendes en elvarmeindsats:

- ▶ (→ Fig. 22, side 66)
 - ErP "C": Udskær den perforerede udsparring.
 - ErP "B": Stik den medfølgende passer ind, og drej den, så der udskæres et cirkelrundt stykke.
- ▶ Installér en elvarmeindsats efter den separate installationsvejledning.
- ▶ Når beholderinstallationen er afsluttet komplet, skal der foretages en beskyttelseslederkontrol (kontrollér også metalforskrningerne).

6 Opstart



BEMÆRK: Anlægsskader på grund af overtryk!

- ▶ Overhold det maksimalt tilladte driftstryk (→ tab. 3, side 25).

Opstarten skal udføres af et autoriseret VVS-firma.

- ▶ Kontrollér alle tilslutninger for tæthed (→ fig. 23, side 67).
- ▶ Start alle komponenter og tilbehør op efter producentens anvisninger i de tekniske dokumenter.

7 Standsning



FARE: Fare for skoldning på grund af varmt vand!

- ▶ Lad bufferbeholderen køle tilstrækkeligt af efter afbrydelsen.



BEMÆRK: Skader på beholderen på grund af frost!

Hvis der er frostfare, mens du ikke er hjemme, anbefaler vi:

- ▶ At bufferbeholderen fortsætter med at være i drift. **eller**
- ▶ at bufferbeholderen tages ud af drift og tømmes.

- ▶ Afbryd bufferbeholderen, så den er strømløs, hvis der er installeret en elvarmeindsats (tilbehør).
- ▶ Sluk for termostaten på instrumentpanelet.
- ▶ Tøm bufferbeholderen helt.
- ▶ Start alle varmeanlæggets komponenter og tilbehør op efter producentens anvisninger i de tekniske dokumenter.
- ▶ Åbn anlæggets tømmeventil.
- ▶ Åbn udluftningstilslutningen til udluftning. Udluftningstilslutningen sidder foroven på beholderen (→ fig. 15, [1], side 64).
- ▶ Luk for afspærringsventilerne.
- ▶ Luk trykket ud af varmeveksleren.
- ▶ Tøm og gennemblæs varmeveksleren.

For at forebygge korrosion:

- ▶ Lad tilslutningsrørene stå åbne, så det indvendige rum kan tørre grundigt.

8 Miljøbeskyttelse/bortskaffelse

Miljøbeskyttelse er et virksomhedsprincip for Bosch-gruppen.

Produkternes kvalitet, økonomi og miljøbeskyttelse har samme høje prioritet hos os. Love og forskrifter om miljøbeskyttelse overholdes nøje. For beskyttelse af miljøet anvender vi den bedst mulige teknik og de bedste materialer og fokuserer hele tiden på god økonomi.

Emballage

Med hensyn til emballagen deltager vi i de enkelte landes genbrugssystemer, som garanterer optimalt genbrug. Alle emballagematerialer er miljøvenlige og kan genbruges.

Udtjente apparater

Udtjente apparater indeholder brugbart materiale, som skal afleveres til genbrug.

Komponenterne er lette at skille ad, og kunststofferne er markeret. Dermed kan de forskellige komponenter sorteres og afleveres til genbrug eller bortskaffelse.

9 Vedligeholdelse

Bufferbeholdere kræver ingen særlig vedligeholdelse eller rengøring bortset fra visuelle kontroller af og til.

- ▶ Kontrollér årligt alle tilslutninger udefra for lækage.
- ▶ Kontakt et autoriseret VVS-firma eller kundeservice ved fejl.

10 Bemærkning om databeskyttelse



Vi, **Robert Bosch A/S, Telegrafvej 1, 2750 Ballerup, Danmark** behandler oplysninger om produkt og montering foruden tekniske data og forbindelsesdata, kommunikationsdata samt produktregistrerings- og kundehistorikdata for at give produktfunktionalitet (art. 6 pgf. 1 nr. 1 b GDPR), for at opfylde vores forpligtelse hvad angår produktovervågning, og grundet produktsikkerhed (GDPR, art. 6 pgf. 1 nr. 1 f), for at sikre vores rettigheder i forbindelse med spørgsmål vedrørende garanti og produktregistrering (GDPR, art. 6 pgf. 1 nr. 1 f) og for at analysere distributionen af vores produkter, og for at tilbyde individualiserede oplysninger og tilbud relateret til produktet (GDPR, art. 6 pgf. 1 nr. 1 f). For at tilbyde tjenester såsom salgs- og markedsførings tjenester, kontraktstyring, betalingshåndtering, programmering, dataopbevaring og hotline-tjenester, kan vi hyre eksterne serviceudbydere og/eller Bosch-partnerselskaber, og overføre data til disse. I nogle tilfælde, men kun når der er sørget for passende databeskyttelse, kan persondata overføres til modtagere udenfor Det Europæiske Økonomiske Samarbejdsområde. Yderligere oplysninger gives efter forespørgsel. De kan kontakte vores databeskyttelsesansvarlige ved at kontakte: Data Protection Officer, Information Security and Privacy (C/ISP), Robert Bosch GmbH, Postfach 30 02 20, 70442 Stuttgart, TYSKLAND.

De er til enhver tid berettiget til at modsætte Dem behandlingen af Deres personoplysninger baseret på GDPR art. 6 pgf. 1 nr. 1 f efter grunde relateret til Deres egen situation eller til direkte markedsføringsformål. For at udøve Deres rettigheder, bedes De kontakte os via

DPO@bosch.com. Følg venligst QR-koden for yderligere oplysninger.

Περιεχόμενα

1	Επεξήγηση συμβόλων και υποδείξεις ασφαλείας	30
1.1	Επεξήγηση συμβόλων	30
1.2	Οδηγίες για την ασφάλειά σας	31
2	Στοιχεία για το προϊόν	31
2.1	Περιγραφή του προϊόντος	31
2.2	Περιεχόμενο συσκευασίας	32
2.3	Προβλεπόμενη χρήση	32
2.4	Τεχνικά χαρακτηριστικά	32
2.4.1	Επιτρεπτές μέγιστες τιμές	32
2.4.2	Πινακίδα τύπου	32
2.5	Δεδομένα προϊόντος για κατανάλωση ενέργειας	33
3	Προδιαγραφές	34
4	Μεταφορά	34
5	Τοποθέτηση	34
5.1	Χώρος τοποθέτησης	34
5.2	Συναρμολόγηση αισθητήρων θερμοκρασίας	34
5.3	Τοποθέτηση δοχείου αδρανείας, τοποθέτηση θερμομόνωσης	35
5.4	Υδραυλική σύνδεση	35
5.5	Ηλεκτρική αντίσταση (πρόσθετος εξοπλισμός)	35
6	Έναρξη λειτουργίας	36
7	Τερματισμός λειτουργίας	36
8	Προστασία του περιβάλλοντος/απόρριψη	36
9	Συντήρηση	36
10	Ειδοποίηση σχετικά με την προστασία δεδομένων προσωπικού χαρακτήρα	36

1 Επεξήγηση συμβόλων και υποδείξεις ασφαλείας

1.1 Επεξήγηση συμβόλων

Προειδοποιητικές υποδείξεις



Οι προειδοποιητικές υποδείξεις στο κείμενο επισημαίνονται με ένα προειδοποιητικό τρίγωνο. Πρόσθετα επισημαίνονται από λέξεις επισημάνσης το είδος και η σοβαρότητα των συνεπειών, σε περίπτωση που δεν τηρούνται τα μέτρα για την αποτροπή του κινδύνου.

Οι παρακάτω λέξεις κλειδιά έχουν οριστεί και μπορεί να χρησιμοποιούνται στο παρόν έγγραφο:

- **ΥΠΟΔΕΙΞΗ** σημαίνει ότι υπάρχει κίνδυνος πρόκλησης υλικών ζημιών.
- **ΠΡΟΣΟΧΗ** σημαίνει ότι υπάρχει κίνδυνος πρόκλησης ελαφρών έως μέτριας σοβαρότητας τραυματισμών.
- **ΠΡΟΕΙΔΟΠΟΙΗΣΗ** σημαίνει, ότι μπορεί να παρουσιαστούν σοβαροί έως θανατηφόροι τραυματισμοί.
- **ΚΙΝΔΥΝΟΣ** σημαίνει, ότι θα προκληθούν σοβαροί έως θανατηφόροι τραυματισμοί.

Σημαντικές πληροφορίες



Σημαντικές πληροφορίες που δεν αφορούν κινδύνους για άτομα ή αντικείμενα επισημαίνονται με το διπλανό σύμβολο.

Περαιτέρω σύμβολα

Σύμβολο	Ερμηνεία
▶	Ενέργεια
→	Παραπομπή σε κάποιο άλλο σημείο του εγγράφου
•	Παράθεση/καταχώριση στη λίστα
–	Παράθεση/καταχώριση στη λίστα (2ο επίπεδο)

Πίν. 1

1.2 Οδηγίες για την ασφάλειά σας

Γενικά

Οι παρούσες οδηγίες εγκατάστασης και συντήρησης αφορούν τον τεχνικό.

Η παράβλεψη των υποδείξεων ασφαλείας ενδέχεται να προκαλέσει σοβαρούς τραυματισμούς.

- ▶ Διαβάστε τις υποδείξεις ασφαλείας και ακολουθήστε τις οδηγίες που περιέχουν.
- ▶ Συναρμολογήστε και θέστε σε λειτουργία το δοχείο αδράνειας και τον πρόσθετο εξοπλισμό ακολουθώντας τις αντίστοιχες οδηγίες εγκατάστασης.

Μεταφορά και συναρμολόγηση

- ▶ Για τη μεταφορά και συναρμολόγηση απαιτούνται **τουλάχιστον δύο** άτομα!

Τοποθέτηση και ανακατασκευή

- ▶ **Κίνδυνος πυρκαγιάς!** Οι εργασίες κόλλησης και συγκόλλησης ενδέχεται να προκαλέσουν πυρκαγιά, καθώς η θερμομόνωση είναι εύφλεκτη. Αναθέστε την τοποθέτηση ή τη μετασκευή του δοχείου αδράνειας αποκλειστικά σε εκπαιδευμένο τεχνικό προσωπικό.
- ▶ Μην χρησιμοποιείτε ανοιχτά δοχεία διαστολής.
- ▶ **Σε καμία περίπτωση μην κλείνετε τη βαλβίδα ασφαλείας!**

Λειτουργία

- ▶ Τηρείτε τις οδηγίες εγκατάστασης και συντήρησης, ώστε να εξασφαλιστεί η απρόσκοπτη λειτουργία.
- ▶ **Κίνδυνος εγκαύματος!** Κατά τη λειτουργία του δοχείου αδράνειας μπορεί να παρουσιαστούν θερμοκρασίες άνω των 60 °C.

Συντήρηση

- ▶ **Συμβουλή για τον πελάτη:** Συνάψτε σύμβαση συντήρησης και επιθεώρησης με εκπαιδευμένο τεχνικό.
- ▶ Χρησιμοποιείτε αποκλειστικά αυθεντικά ανταλλακτικά!

Ενημέρωση του πελάτη

- ▶ Ενημερώστε τον υπεύθυνο για τον χειρισμό του δοχείου αδράνειας και επισημάνετε ιδιαίτερα τα θέματα τεχνικής ασφαλείας.
- ▶ Παραδώστε στον ιδιοκτήτη τις οδηγίες εγκατάστασης και συντήρησης και συστήστε του να τις φυλάξει στην εγκατάσταση θέρμανσης.

2 Στοιχεία για το προϊόν

2.1 Περιγραφή του προϊόντος

Οι παρούσες οδηγίες εγκατάστασης και συντήρησης ισχύουν για τους παρακάτω τύπους:

Δοχείο αδράνειας:

- BH 750-6 PN6 για αυξημένη πίεση λειτουργίας
- BH 500, 750, 1000-6 (ειδική παραλλαγή για αντλίες θερμότητας)
- B 500, 750, 1000-6
- B 500, 750, 990, 1000, 1300-6 M

Δοχείο αδράνειας με συνδέσεις για ελεγχόμενες θερμοκρασίες επιστροφής - πλάκες διαστρωμάτωσης και σύνδεση για ηλεκτρική αντίσταση:

- B 500, 750, 1000, 1300-6 ER

Δοχείο αδράνειας ηλιακού με συνδέσεις για ελεγχόμενες θερμοκρασίες επιστροφής - πλάκες διαστρωμάτωσης και συνδέσεις για ηλιακή εγκατάσταση (εναλλάκτη ηλιακού) και ηλεκτρική αντίσταση:

- BS 500, 750, 1000, 1300-6 ER

Δοχείο αδράνειας αντλίας θερμότητας με συνδέσεις για ελεγχόμενες θερμοκρασίες επιστροφής - πλάκες διαστρωμάτωσης και συνδέσεις για ηλεκτρική αντίσταση:

- BH 500, 750, 1000-6 ERZ

Το BH 500, 750, 1000-6 ERZ διαθέτει επιπλέον ένα έλασμα διαστρωμάτωσης. Το έλασμα διαστρωμάτωσης επιτρέπει τον διαχωρισμό στο εσωτερικό του δοχείου αδράνειας σε περιοχή αναμονής και θέρμανσης. Επιπλέον η καλή διαστρωμάτωση της παροχής προσαγωγής διασφαλίζει την ομαλή εισροή της προσαγωγής αντλίας θερμότητας. Ειδικοί σωλήνες προσαγωγής και επιστροφής στην περιοχή θέρμανσης διατηρούν χαμηλή την απώλεια θερμότητας.

Δοχείο αδράνειας αντλίας θερμότητας με συνδέσεις για ελεγχόμενες θερμοκρασίες επιστροφής - πλάκες διαστρωμάτωσης και συνδέσεις για ηλιακή εγκατάσταση (εναλλάκτη ηλιακού) και ηλεκτρική αντίσταση:

- BHS 750, 1000-6 ERZ

Το BHS 750, 1000-6 ERZ διαθέτει επιπλέον δύο πλάκες στρωματοποίησης. Οι πλάκες στρωματοποίησης διαχωρίζουν το εσωτερικό του δοχείου αδράνειας σε περιοχή αναμονής, θέρμανσης και ηλιακής ενέργειας. Επιπλέον η καλή διαστρωμάτωση της παροχής προσαγωγής διασφαλίζει την ομαλή εισροή της προσαγωγής αντλίας θερμότητας. Ειδικοί σωλήνες προσαγωγής και επιστροφής στην περιοχή θέρμανσης διατηρούν χαμηλή την απώλεια θερμότητας.

H9/H11	Ελεγχόμενες θερμοκρασίες επιστροφής B...ER
H10/H12	Ελεγχόμενες θερμοκρασίες επιστροφής BS...ER/BHS...ERZ
H12	Ελεγχόμενες θερμοκρασίες επιστροφής BH...ERZ
VLs/RLs	Συνδέσεις ηλιακής εγκατάστασης (εναλλάκτης ηλιακού)
E	Σύνδεση για ηλεκτρική αντίσταση (πρόσθετος εξοπλισμός)

Πίν. 2 Συνδέσεις (→ σχ. 1, σελίδα 58)

2.2 Περιεχόμενο συσκευασίας

Θερμαντήρας νερού 500 λίτρων

- Δοχείο αποθήκευσης με περίβλημα σκληρού αφρού πολυουρεθάνης
- Θερμομόνωση:
 - ErP "B": Πρόσθετη θερμομόνωση, 40 mm
 - ErP "C": Μανδύας με μεμβράνη πάνω σε βάση μαλακού αφρού
- Καπάκι καλύμματος
- Πάνω μόνωση
- Τεχνικά έγγραφα

Θερμαντήρας νερού 750...1300 λίτρων

- Δοχείο αποθήκευσης
- Μέρη από δύσκαμπτο διογκωμένο υλικό PU
- Θερμομόνωση:
 - ErP "B": Μανδύας από πολυουρεθάνη, σε ξεχωριστή συσκευασία
 - ErP "C": Μανδύας με μεμβράνη πάνω σε βάση μαλακού αφρού
- Καπάκι καλύμματος
- Πάνω μόνωση
- Μόνωση βάσης
- Σακούλα με μικροεξαρθήματα:
 - Λωρίδες μη υφαντών ινών
 - Δίσκος μη υφαντών ινών
 - Διαβήτη και τάπα
- Τεχνικά έγγραφα

2.3 Προβλεπόμενη χρήση

Η πλήρωση των δοχείων αδρανείας πρέπει να γίνεται μόνο με νερό θέρμανσης και η λειτουργία τους επιτρέπεται μόνο σε κλειστά κυκλώματα θέρμανσης.

Τα δοχεία αδρανείας μπορούν να χρησιμοποιηθούν έμμεσα μέσω ενός σταθμού καθαρού νερού (με εναλλάκτη) για τη θέρμανση πόσιμου νερού.

Γεμίστε τον εναλλάκτη θερμότητας ηλιακού αποκλειστικά με μείγμα προπυλενογλυκόλης-νερού (ηλιακό θερμικό υγρό L ή LS). Η χρήση άλλου μέσου απαγορεύεται.

2.4 Τεχνικά χαρακτηριστικά

- Τεχνικά χαρακτηριστικά (→ σχ. 1, σελίδα 58 και σχ. 2, σελίδα 59).
- Διάγραμμα απώλειας πίεσης για εναλλάκτη θερμότητας ηλιακού (→ σχ. 3, σελίδα 60).

2.4.1 Επιτρεπτές μέγιστες τιμές

	Μονάδα Μέτρησης	BH... B... B...M	B... BH... ERZ	BS...ER BHS... ERZ	BH... PN6
Πίεση λειτουργίας νερού θέρμανσης	bar	3	3	3	6
Πίεση λειτουργίας εναλλάκτη θερμότητας ηλιακού	bar	–	–	10	–
Θερμοκρασία λειτουργίας νερού θέρμανσης	°C	95	95	95	95
Θερμοκρασία λειτουργίας εναλλάκτη θερμότητας ηλιακού	°C	–	–	130	–
Μέγιστη συνιστώμενη ογκομετρική παροχή στομίου 1 1/2"	m ³ /h	περίπου 5	περίπου 5	περίπου 5	περίπου 5
Ογκομετρική παροχή σε ελεγχόμενες θερμοκρασίες επιστροφής - πλάκες διαστρωμάτωσης: Έως 5 m ³ /h, επιτυχής έλεγχος της λειτουργίας έως:	m ³ /h	–	1,5	1,5	–

Πίν. 3 Επιτρεπτές μέγιστες τιμές

2.4.2 Πινακίδα τύπου

Η πινακίδα τύπου βρίσκεται αριστερά δίπλα από τις συνδέσεις (→ σχ. 15, [2], σελίδα 64).

Επιλέξτε τη θέση	Περιγραφή
1	Χαρακτηρισμός τύπου
2	Αριθμός σειράς
3	Πραγματικό περιεχόμενο
6	Έτος κατασκευής
9	Μέγιστη θερμοκρασία προσαγωγής πηγής θερμότητας
10	Μέγιστη θερμοκρασία προσαγωγής ηλιακού
17	Μέγιστη πίεση λειτουργίας, πλευρά πηγής θερμότητας
18	Μέγιστη πίεση λειτουργίας, πλευρά ηλιακού

Πίν. 4 Στοιχεία στην πινακίδα τύπου

2.5 Δεδομένα προϊόντος για κατανάλωση ενέργειας

Τα ακόλουθα δεδομένα προϊόντος αντιστοιχούν στις απαιτήσεις των κανονισμών της ΕΕ αρ. 811/2013 και αρ. 812/2013 για τη συμπλήρωση της οδηγίας 2010/30/ΕΕ.

Αριθμός είδους	Τύπος προϊόντος	Χωρητικότητα αποθήκευσης (V)	Πάγιες απώλειες (S)	Τάξη παραγωγής ζεστού νερού-ενεργειακής απόδοσης
7735501565	BH 500-6 B	495,0l	74,6 W	B
7735501615	BH 750-6 1 B	743,0l	78,6 W	B
7735501616	BH 1000-6 1 B	954,0l	93,0 W	B
7735501617	BH 750-6 PN6 1 B	732,0l	78,6 W	B
7735501566	B 500-6 B	495,0l	80,0 W	B
7735501618	B 750-6 1 B	743,0l	90,7 W	B
7735501619	B 1000-6 1 B	954,0l	94,0 W	B
7735501620	B 750-6 M 1 B	743,0l	90,7 W	B
7735501621	B 1000-6 M 1 B	954,0l	99,0 W	B
7735501622	B 990-6 M 1 B	982,0l	99,3 W	B
7735501623	B 1300-6 M 1 B	1258,0l	114,6 W	B
7735501568	B 500-6 ER B	494,0l	80,1 W	B
7735501624	B 750-6 ER 1 B	743,0l	80,9 W	B
7735501625	B 1000-6 ER 1 B	954,0l	97,0 W	B
7735501626	B 1300-6 ER 1 B	1258,0l	112,4 W	B
7735501569	BS 500-6 ER B	481,0l	82,5 W	B
7735501627	BS 750-6 ER 1 B	725,0l	82,8 W	B
7735501628	BS 1000-6 ER 1 B	932,0l	99,0 W	B
7735501629	BS 1300-6 ER 1 B	1233,0l	114,6 W	B
7735501095	BH 500-6 ERZ B	494,0l	78,6 W	B
7735501630	BH 750-6 ERZ 1 B	743,0l	90,7 W	B
7735501631	BH 1000-6 ERZ 1 B	954,0l	99,6 W	B
7735501632	BSH 750-6 ERZ 1 B	724,0l	85,1 W	B
7735501633	BSH 1000-6 ERZ 1 B	931,0l	101,2 W	B
7735501021	BH 500-6 C	495,0l	101,6 W	C
7735501027	BH 750-6 C	743,0l	113,0 W	C
7735501031	BH 1000-6 C	965,0l	137,0 W	C
7735501035	BH 750-6 PN6 C	740,0l	113,0 W	C
7735501037	B 500-6 C	495,0l	107,3 W	C
7735501043	B 750-6 C	743,0l	115,0 W	C
7735501047	B 1000-6 C	954,0l	139,0 W	C
7735501049	B 500-6 M C	495,0l	110,1 W	C
7735501061	B 990-6 M C	982,0l	131,0 W	C
7735501063	B 1300-6 M C	1258,0l	158,0 W	C
7735501065	B 500-6 ER C	494,0l	107,5 W	C
7735501071	B 750-6 ER C	743,0l	115,0 W	C
7735501075	B 1000-6 ER C	932,0l	115,0 W	C
7735501077	B 1300-6 ER C	1258,0l	156,0 W	C
7735501079	BS 500-6 ER C	481,0l	110,1 W	C
7735501085	BS 750-6 ER C	745,0l	117,0 W	C
7735501089	BS 1000-6 ER C	960,0l	141,0 W	C
7735501091	BS 1300-6 ER C	1233,0l	158,0 W	C
7735501093	BH 500-6 ERZ C	494,0l	106,0 W	C
7735501099	BH 750-6 ERZ C	743,0l	115,0 W	C
7735501103	BH 1000-6 ERZ C	954,0l	139,0 W	C
7735501107	BHS 750-6 ERZ C	745,0l	119,0 W	C
7735501111	BHS 1000-6 ERZ C	960,0l	143,0 W	C

Πίν. 5 Δεδομένα προϊόντος για κατανάλωση ενέργειας

3 Προδιαγραφές

Πρέπει να τηρούνται τα παρακάτω πρότυπα και οδηγίες:

- Τοπικές διατάξεις
- **EnEG** (στη Γερμανία)
- **EnEV** (στη Γερμανία)

Εγκατάσταση και εξοπλισμός εγκαταστάσεων θέρμανσης και παραγωγής ζεστού νερού:

- Πρότυπα DIN και **EN**
 - **DIN 4753, μέρος 1:** Θερμαντήρες νερού και εγκαταστάσεις θέρμανσης για πόσιμο νερό και νερό θέρμανσης. Απαιτήσεις, χαρακτηρισμός, εξοπλισμός και έλεγχος
 - **DIN 4753, μέρος 5:** Θερμομόνωση για θερμαντήρες νερού ωφέλιμης χωρητικότητας έως 1000 l - Απαιτήσεις και έλεγχος (πρότυπο προϊόντος)
 - **DIN EN 12828:** Συστήματα θέρμανσης στον κτιριακό σχεδιασμό εγκαταστάσεων θέρμανσης ζεστού νερού χρήσης
 - **DIN EN 12897:** Παροχή νερού – Κανονισμός για θερμαντήρες-μπόιλερ (πρότυπο προϊόντος)
 - **DIN 18380:** VOB¹⁾, εγκαταστάσεις θέρμανσης και κεντρικές εγκαταστάσεις θέρμανσης νερού
 - **DIN 18381:** VOB¹⁾. Εργασίες εγκατάστασης αερίου, νερού και λυμάτων στο εσωτερικό των κτιρίων
 - Προδιαγραφές **VDE**

4 Μεταφορά



ΚΙΝΔΥΝΟΣ: Κίνδυνος θανάτου λόγω πτώσης φορτίου!

- ▶ Χρησιμοποιείτε αποκλειστικά συρματόσχοινα μεταφοράς που βρίσκονται σε άριστη κατάσταση.
- ▶ Αναρτάτε τους γάντζους μόνο στους προβλεπόμενους κρίκους γερανού. Κίνδυνος ανατροπής σε περονοφόρο ανυψωτικό όχημα ή χειροκίνητο περονοφόρο.



ΠΡΟΕΙΔΟΠΟΙΗΣΗ: Κίνδυνος τραυματισμού κατά τη μεταφορά μεγάλων φορτίων και σε περίπτωση ανεπαρκούς ασφάλισης κατά τη μεταφορά!

- ▶ Για τη μεταφορά και συναρμολόγηση απαιτούνται **τουλάχιστον δύο** άτομα.
- ▶ Χρησιμοποιείτε κατάλληλα μέσα μεταφοράς.
- ▶ Ασφαλίστε το δοχείο αδρανείας έναντι πτώσης.

Για τη μεταφορά ενδείκνυται ένας γερανός. Εναλλακτικά το δοχείο αδρανείας μπορεί να μεταφερθεί με ένα χειροκίνητο περονοφόρο ή ένα περονοφόρο ανυψωτικό όχημα (→ σχ. 4, σελίδα 60).



Για θερμαντήρα νερού 750...1300 l ισχύει:

- ▶ Πριν από την μεταφορά αφαιρέστε τον μανδύα από μεμβράνη και τα κελύφη από σκληρό αφρό και φυλάξτε τα σε καθαρή κατάσταση.

5 Τοποθέτηση

- ▶ Ελέγξτε το δοχείο αδρανείας για τυχόν φθορές και ελλείψεις.

5.1 Χώρος τοποθέτησης



ΕΙΔΟΠΟΙΗΣΗ: Υλικές ζημιές λόγω παγετού και διάβρωσης!

- ▶ Τοποθετήστε το δοχείο αδρανείας σε ξηρό και προστατευόμενο από τον παγετό χώρο.

Εάν υπάρχει κίνδυνος να συγκεντρωθεί νερό στο δάπεδο του χώρου τοποθέτησης:

- ▶ Τοποθετήστε το δοχείο αδρανείας πάνω σε μια βάση.
- ▶ Τοποθετήστε το δοχείο αδρανείας σε καλά αεριζόμενους εσωτερικούς χώρους που προστατεύονται από την υγρασία και τη σκουριά.
- ▶ Τηρήστε το ελάχιστο ύψος οροφής (→ πίν. 6, σελίδα 58, πίν. 7, σελίδα 59 και πίν. 8, σελίδα 60) και τις ελάχιστες αποστάσεις από τους τοίχους (→ σχ. 5, σελίδα 61) στον χώρο τοποθέτησης.

5.2 Συναρμολόγηση αισθητήρων θερμοκρασίας

Θερμαντήρας νερού 500 λίτρων (→ Σχ. 7, Σελίδα 62)

Δυνατότητα συναρμολόγησης και μετά τη συναρμολόγηση της μόνωσης.

- ▶ Για την τοποθέτηση του αισθητήρα λάβετε υπόψη τα έγγραφα σχεδιασμού.
- ▶ Επαλείψτε τις επιφάνειες επαφής με θερμικά αγωγίμη κόλλα.
- ▶ Ωθήστε τον αισθητήρα θερμοκρασίας με το σετ τοποθέτησης (περιλαμβάνεται στο σετ αισθητήρα) μέχρι τέρμα μέσα στο κυάθιο.
- ▶ Προβλέψτε αντίστοιχη επιγραφή στα άκρα των καλωδίων του αισθητήρα θερμοκρασίας σύμφωνα με τη χρήση του αισθητήρα.
- ▶ Τοποθετήστε το καλώδιο αισθητήρα προσεκτικά προς τον πίνακα ελέγχου, ώστε να μπορεί να συναρμολογηθεί η μόνωση.
- ▶ Συνδέστε ηλεκτρικά τα καλώδια του αισθητήρα. Για τον σκοπό αυτό τηρείτε τις οδηγίες εγκατάστασης του πίνακα ελέγχου.

Θερμαντήρας νερού 750...1300 λίτρων (→ Σχ. 8, Σελίδα 62)

- ▶ Για την τοποθέτηση του αισθητήρα λάβετε υπόψη τα έγγραφα σχεδιασμού.
- ▶ Επαλείψτε τις επιφάνειες επαφής με θερμικά αγωγίμη κόλλα.
- ▶ Τοποθετήστε τον αισθητήρα θερμοκρασίας στη βάση του ελατηρίου ώστε η συνολική επιφάνεια επαφής του αισθητήρα να εφάπτεται στο δοχείο αποθήκευσης.
- ▶ Προβλέψτε αντίστοιχη επιγραφή στα άκρα των καλωδίων του αισθητήρα θερμοκρασίας σύμφωνα με τη χρήση του αισθητήρα.
- ▶ Τοποθετήστε το καλώδιο αισθητήρα προσεκτικά προς τον πίνακα ελέγχου, ώστε να μπορεί να συναρμολογηθεί η μόνωση.
- ▶ Συνδέστε ηλεκτρικά τα καλώδια του αισθητήρα. Για τον σκοπό αυτό τηρείτε τις οδηγίες εγκατάστασης του πίνακα ελέγχου.

1) VOB: Σύμβαση για εκτέλεση έργου – Μέρος C: Γενικοί όροι τεχνικών συμβάσεων για εκτέλεση έργου (ATV)

5.3 Τοποθέτηση δοχείου αδρανείας, τοποθέτηση θερμομόνωσης



ΕΙΔΟΠΟΙΗΣΗ: Υλικές ζημιές λόγω πολύ χαμηλής θερμοκρασίας περιβάλλοντος!
Όταν η θερμοκρασία περιβάλλοντος είναι χαμηλότερη από 15 °C κατά το κλείσιμο του φερμουάρ σχίζεται η διαφανής επένδυση.

- ▶ Θερμάνετε τη διαφανή επένδυση (στο θερμαινόμενο δωμάτιο) σε θερμοκρασία μεγαλύτερη από 15 °C.



Για τους θερμοτήρες νερού ErP "B" με **ένα** επίπεδο σύνδεσης ισχύει:

- ▶ Η υδραυλική σύνδεση μπορεί να γίνει πριν από τη συναρμολόγηση της θερμομόνωσης.



Για τους θερμοτήρες νερού ErP "B" με **δύο** επίπεδα σύνδεσης ισχύει:

- ▶ Αν χρειαστεί αφαιρέστε το διάτρητο υλικό στους σωλήνες σύνδεσης.
- ▶ Δυνατότητα κάλυψης (πρόσθετος εξοπλισμός) των εγκοπών

Θερμαντήρας νερού 500 λίτρων (→ Σχ. 9, Σελίδα 63)

- ▶ Αφαιρέστε τη συσκευασία.
- ▶ Αφαιρέστε το καπάκι επένδυσης και την πάνω μόνωση.
- ▶ Αποσυναρμολογήστε τη θερμομόνωση (ErP "B") ή τον μανδύα με μεμβράνη (ErP "C") και αποθηκεύστε την προσωρινά.
- ▶ Ξεβιδώστε την παλέτα από τον θερμοτήρα νερού.
- ▶ Προαιρετικά: Συναρμολογήστε τα ρυθμιζόμενα στηρίγματα (πρόσθετος εξοπλισμός).
- ▶ Τοποθετήστε και ευθυγραμμίστε τον θερμοτήρα νερού.
- ▶ Τοποθέτηση θερμικής μόνωσης
 - ErP "B": Δημιουργήστε την υδραυλική σύνδεση, τοποθετήστε ξεχωριστή θερμομόνωση. Κλείστε με βέλκρο.
 - ErP "C": Τοποθετήστε τον μανδύα με μεμβράνη. Κλείστε το φερμουάρ.
- ▶ Τοποθετήστε την πάνω μόνωση και το καπάκι καλύμματος.
- ▶ Αφαιρέστε τις τάπες από τα στόμια.

Θερμαντήρας νερού 750-1300 λίτρων (→ Σχ. 9, Σελίδα 63)

- ▶ Αφαιρέστε τη συσκευασία.
- ▶ Αποθηκεύστε προσωρινά τη σακούλα με τον πρόσθετο εξοπλισμό και τη μόνωση βάσης.
- ▶ Αφαιρέστε το καπάκι επένδυσης και την πάνω μόνωση.
- ▶ Προσωρινή αποθήκευση θερμομόνωσης:
 - ErP "B": Ξεχωριστά συσκευασμένος μανδύας από πολυουρόλιο.
 - ErP "C": Αποσυναρμολογήστε τον μανδύα με μεμβράνη.
- ▶ Αφαιρέστε τους εντατήρες.
- ▶ Αφαιρέστε τα μέρη από δύσκαμπο διογκωμένο υλικό PU.
- ▶ Ξεβιδώστε τον θερμοτήρα νερού από την παλέτα.
- ▶ Ανασηκώστε τον θερμοτήρα νερού από την παλέτα.
- ▶ Προαιρετικά: Συναρμολογήστε τα ρυθμιζόμενα στηρίγματα (πρόσθετος εξοπλισμός).
- ▶ Τοποθετήστε και ευθυγραμμίστε τον θερμοτήρα νερού.
- ▶ Τοποθετήστε τη μόνωση βάσης προσέχοντας τις εγκοπές για τα πόδια.
- ▶ Τοποθέτηση θερμικής μόνωσης
 - Τοποθετήστε τα μέρη από δύσκαμπο διογκωμένο υλικό PU, με τη βοήθεια ενός ιμάντα με κασάνια σφιζίτε τα και χτυπήστε πάνω σε τα. Τοποθετήστε τους εντατήρες. Αφαιρέστε τον ιμάντα με κασάνια.

- ErP "B": Τοποθετήστε τις λωρίδες μη υφαντών ινών γύρω από τους σωλήνες σύνδεσης, τοποθετήστε τον δίσκο μη υφαντών ινών για το καπάκι και πιέστε τον δυνατά προς τα μέσα. Κόψτε τα σημεία διάτρησης στον μανδύα από πολυουρόλιο για τα στόμια με έναν κόφτη. Τοποθετήστε το στρώμα κάλυψης και ξετυλίξτε το προς τα δεξιά. Προσέξτε τη θέση των στομιών. Κλείστε το βέλκρο
- ErP "C": Τοποθετήστε τον μανδύα με μεμβράνη, κλείστε το φερμουάρ
- ▶ Τοποθετήστε την πάνω μόνωση και το καπάκι καλύμματος.
- ▶ Τοποθετήστε το λογότυπο.
- ▶ Αφαιρέστε τις τάπες από τα στόμια.

5.4 Υδραυλική σύνδεση

Πριν από την εγκατάσταση των σωληνώσεων:

- ▶ Τοποθετήστε τη θερμομόνωση/τον μανδύα από μεμβράνη.

Για την υδραυλική σύνδεση λάβετε υπόψη το έγγραφο σχεδιασμού.



ΚΙΝΔΥΝΟΣ: Κίνδυνος πυρκαγιάς λόγω εργασιών κόλλησης και συγκόλλησης!

- ▶ Εφόσον είναι εφικτό, εκτελέστε τις εργασίες κόλλησης και συγκόλλησης πριν από τη συναρμολόγηση της θερμομόνωσης.
- ▶ Κατά τις εργασίες κόλλησης και συγκόλλησης λάβετε κατάλληλα μέτρα προστασίας, καθώς η θερμομόνωση είναι εύφλεκτη (π.χ. σκεπάστε με κάλυμμα τη θερμομόνωση).
- ▶ Μετά από εργασίες ελέγχετε αν έχει υποστεί ζημιές η θερμομόνωση.



ΕΙΔΟΠΟΙΗΣΗ: Ζημιές από νερό λόγω μη στεγανών συνδέσεων!

- ▶ Εγκαταστήστε τους αγωγούς σύνδεσης χωρίς τάση.

Για να αποφύγετε ζημιές στο δοχείο αδρανείας:

- ▶ Χρησιμοποιείτε υλικό εγκατάστασης συστήματος για την πλευρά θέρμανσης ανθεκτικό σε θερμοκρασία έως και 90 °C.
- ▶ Για τις συνδέσεις ηλιακού χρησιμοποιείτε υλικό εγκατάστασης ανθεκτικό σε θερμοκρασία έως και 130 °C.
- ▶ Χρησιμοποιείτε το δοχείο αδρανείας μόνο σε κλειστά συστήματα.
- ▶ Μην χρησιμοποιείτε ανοιχτά δοχεία διαστολής.



Συνιστούμε να προβλέψετε μια βάνα φραγής για όλες τις βιδωτές συνδέσεις στο δοχείο αδρανείας.

- ▶ Στο χαμηλότερο σημείο της κάτω σύνδεσης συνδέστε μια βάνα εκκένωσης.

5.5 Ηλεκτρική αντίσταση (πρόσθετος εξοπλισμός)

Όταν χρησιμοποιείται ηλεκτρική αντίσταση:

- ▶ (→ Σχ. 22, Σελίδα 66)
 - ErP "C": Κόψτε τη διατηρημένη εγκοπή.
 - ErP "B": Τοποθετήστε τον συνοδευτικό διαβήτη, με περιστροφική κόψτε ένα κυκλικό τμήμα.
- ▶ Εγκαταστήστε την ηλεκτρική αντίσταση σύμφωνα με τις ξεχωριστές οδηγίες εγκατάστασης.
- ▶ Μετά την ολοκλήρωση της εγκατάστασης όλων των στοιχείων του δοχείου αδρανείας διεξαγάγετε έναν έλεγχο της γείωσης (συμπεριλάβετε στον έλεγχό σας και τις μεταλλικές βιδωτές συνδέσεις).

6 Έναρξη λειτουργίας



ΕΙΔΟΠΟΙΗΣΗ: Ζημιές στην εγκατάσταση λόγω υπερπίεσης!

- ▶ Τηρείτε τη μέγιστη επιτρεπόμενη πίεση λειτουργίας (→ πίν. 3, σελίδα 32).

Η έναρξη λειτουργίας θα πρέπει να πραγματοποιείται από εκπαιδευμένο τεχνικό.

- ▶ Ελέγξτε τη στεγανότητα όλων των συνδέσεων (→ σχ. 23, σελίδα 67).
- ▶ Όλα τα συγκροτήματα και ο πρόσθετος εξοπλισμός πρέπει να τίθενται σε λειτουργία σύμφωνα με τις υποδείξεις του κατασκευαστή που αναφέρονται στα τεχνικά έγγραφα.

7 Τερματισμός λειτουργίας



ΚΙΝΔΥΝΟΣ: Κίνδυνος εγκαυμάτων λόγω καυτού νερού!

- ▶ Μετά τη θέση εκτός λειτουργίας αφήστε το δοχείο αδρανείας να κρυώσει επαρκώς.



ΕΙΔΟΠΟΙΗΣΗ: Ζημιές στο μπόιλερ λόγω παγετού!

Εάν κατά τη διάρκεια απουσίας σας υπάρχει κίνδυνος παγετού, συνιστούμε:

- ▶ Αφήστε το δοχείο αδρανείας σε λειτουργία.
- ή
- ▶ Θέστε εκτός λειτουργίας και εκκενώστε το δοχείο αδρανείας.

- ▶ Σε περίπτωση που έχει εγκατασταθεί ηλεκτρ. αντίσταση (πρόσθετος εξοπλισμός) αποσυνδέστε το δοχείο αδρανείας από το ρεύμα.
- ▶ Απενεργοποιήστε το θερμοστάτη από τον πίνακα ελέγχου.
- ▶ Αδειάστε πλήρως το δοχείο αδρανείας.
- ▶ Όλα τα συγκροτήματα και ο πρόσθετος εξοπλισμός της εγκατάστασης θέρμανσης πρέπει να τίθενται εκτός λειτουργίας σύμφωνα με τις υποδείξεις του κατασκευαστή που αναφέρονται στα τεχνικά έγγραφα.
- ▶ Ανοίξτε τη βαλβίδα εκκένωσης της εγκατάστασης.
- ▶ Για την εξαέρωση ανοίξτε τη σύνδεση εξαέρωσης. Η σύνδεση εξαέρωσης βρίσκεται πάνω στο δοχείο αδρανείας (→ σχ. 15, [1], σελίδα 64).
- ▶ Κλείστε τις βάνες απομόνωσης.
- ▶ Εκτονώστε τον εναλλάκτη θερμότητας.
- ▶ Εκκενώστε και εκφυσήστε τον εναλλάκτη θερμότητας.

Για την αποφυγή διάβρωσης:

- ▶ Αφήστε ανοιχτούς τους σωλήνες σύνδεσης, για να στεγνώσει καλά ο εσωτερικός χώρος.

8 Προστασία του περιβάλλοντος/απόρριψη

Η προστασία του περιβάλλοντος αποτελεί θεμελιώδη αρχή του ομίλου Bosch.

Η ποιότητα των προϊόντων, η αποδοτικότητα και η προστασία του περιβάλλοντος αποτελούν για εμάς στόχους ίδιας βαρύτητας. Οι νόμοι και οι κανονισμοί για την προστασία του περιβάλλοντος τηρούνται με αυστηρότητα. Για να προστατεύσουμε το περιβάλλον χρησιμοποιούμε τη βέλτιστη τεχνολογία και τα καλύτερα υλικά, λαμβάνοντας πάντα υπόψη μας τους παράγοντες για την καλύτερη αποδοτικότητα.

Συσκευασία

Για τη συσκευασία συμμετέχουμε στα εγχώρια συστήματα ανακύκλωσης που αποτελούν εγγύηση για βέλτιστη ανακύκλωση. Όλα τα υλικά συσκευασίας είναι φιλικά προς το περιβάλλον και ανακυκλώσιμα.

Παλιά συσκευή

Οι παλιές συσκευές περιέχουν αξιοποιήσιμα υλικά, τα οποία θα πρέπει να διοχετευθούν για επαναχρησιμοποίηση.

Τα τμήματα της συσκευής μπορούν εύκολα να διαχωριστούν και τα πλαστικά μέρη φέρουν σήμανση. Έτσι μπορούν να ταξινομηθούν σε κατηγορίες τα διάφορα τμήματα και να διατεθούν για ανακύκλωση ή απόρριψη.

9 Συντήρηση

Εκτός από οπτικούς ελέγχους δεν απαιτούνται ειδικές εργασίες συντήρησης και καθαρισμού στα δοχεία αδρανείας.

- ▶ Ελέγχετε ετησίως την εξωτερική επιφάνεια όλων των συνδέσεων για διαρροές.
- ▶ Σε περίπτωση βλάβης επικοινωνήστε με εκπαιδευμένο συνεργάτη ή το τμήμα εξυπηρέτησης πελατών.

10 Ειδοποίηση σχετικά με την προστασία δεδομένων προσωπικού χαρακτήρα



Η εταιρεία **Robert Bosch A.E., ΕΡΧΕΙΑΣ 37, Τ.Κ. 19400 ΚΟΡΩΠΙ, Ελλάδα**, υποβάλλει σε επεξεργασία τις πληροφορίες προϊόντος και εγκατάστασης, τα τεχνικά δεδομένα και δεδομένα σύνδεσης, τα δεδομένα επικοινωνίας, τα δεδομένα καταχώρισης προϊόντος και του ιστορικού πελατών με σκοπό την

παροχή των λειτουργιών του προϊόντος [άρθρο 6 (1) στοιχείο 1 (β) ΓΚΠΔ], για την εκπλήρωση της υποχρέωσης μας να επιτηρούμε το προϊόν και για σκοπούς ασφάλειας του προϊόντος [αρ. 6 (1) στοιχείο 1 (στ) ΓΚΠΔ], τη διαφύλαξη των δικαιωμάτων της εταιρείας μας σε σχέση με τις ερωτήσεις που αφορούν την εγγύηση και την καταχώριση του προϊόντος [άρθρο 6 (1) στοιχείο 1 (στ) ΓΚΠΔ] και την ανάλυση των δεδομένων διανομής των προϊόντων μας καθώς και την παροχή εξατομικευμένων πληροφοριών και προσφορών που σχετίζονται με το προϊόν [άρθρο 6 (1) στοιχείο 1 (στ) ΓΚΠΔ]. Αναφορικά με την παροχή υπηρεσιών, όπως είναι οι υπηρεσίες πωλήσεων και μάρκετινγκ, η διαχείριση συμβάσεων, ο διακανονισμός πληρωμών, ο προγραμματισμός, η φιλοξενία δεδομένων και οι υπηρεσίες ανοικτής τηλεφωνικής γραμμής, μπορούμε να τις αναθέτουμε και να μεταβιβάζουμε δεδομένα σε εξωτερικούς παρόχους υπηρεσιών ή/και θυγατρικές επιχειρήσεις της Bosch. Σε ορισμένες περιπτώσεις, μόνο εφόσον διασφαλίζεται η προσήκουσα προστασία δεδομένων, τα προσωπικά δεδομένα ενδέχεται να μεταβιβάζονται σε αποδέκτες με έδρα εκτός του Ευρωπαϊκού Οικονομικού Χώρου. Περισσότερες πληροφορίες παρέχονται κατόπιν σχετικού αιτήματος. Μπορείτε να επικοινωνήσετε με τον υπεύθυνο προστασίας δεδομένων της εταιρείας μας στην εξής διεύθυνση: Data Protection Officer, Information Security and Privacy (C/ISP), Robert Bosch GmbH, Postfach 30 02 20, 70442 Stuttgart, GERMANIA.

Διατηρείτε ανά πάσα στιγμή το δικαίωμα να αντιταχθείτε στην εκ μέρους μας επεξεργασία των προσωπικών σας δεδομένων, με βάση το άρθρο 6 (1) στοιχείο 1 (στ) ΓΚΠΔ, για λόγους που αφορούν την ειδική κατάσταση σας ή εφόσον τα προσωπικά σας δεδομένα υποβάλλονται σε επεξεργασία για άμεσους εμπορικούς σκοπούς. Για την άσκηση των δικαιωμάτων σας επικοινωνήστε μαζί μας στη διεύθυνση **DPO@bosch.com**. Για περισσότερες πληροφορίες ακολουθήστε τον κωδικό QR.

Table of Contents

1	Key to symbols and safety instructions	37
1.1	Key to symbols	37
1.2	Safety instructions	38
2	Product information	38
2.1	Product Description	38
2.2	Scope of delivery	39
2.3	Determined use	39
2.4	Specifications	39
2.4.1	Permitted maximum values	39
2.4.2	Data plate	39
2.5	Product data for energy consumption	40
3	Regulations	41
4	Transport	41
5	Assembly	41
5.1	Installation location	41
5.2	Installing the temperature sensor	41
5.3	Positioning the buffer cylinder, fitting the thermal insulation	42
5.4	Hydraulic connection	42
5.5	Immersion heater (accessory)	42
6	Commissioning	43
7	Shutdown	43
8	Environment/disposal	43
9	Service work	43
10	Data Protection Notice	43

1 Key to symbols and safety instructions

1.1 Key to symbols

Warnings



Warnings in the text are indicated by a warning triangle. In addition, signal words are used to indicate the type and seriousness of the ensuing risk if measures for minimising the danger are not taken.

The following keywords are defined and can be used in this document:

- **NOTICE** indicates that material damage may occur.
- **CAUTION** indicates that minor to medium personal injury may occur.
- **WARNING** indicates that serious or life-threatening personal injury may occur.
- **DANGER** indicates that severe to life-threatening personal injury will occur.

Important information



This symbol indicates important information where there is no risk to people or property.

Additional symbols

Symbol	Explanation
▶	Step in an action sequence
→	Cross-reference to another part of the document
•	List entry
–	List entry (second level)

Table 1

1.2 Safety instructions

General

These installation and maintenance instructions are intended for contractors.

Failure to observe the safety instructions can result in serious injuries.

- ▶ Read and follow the safety instructions.
- ▶ Install and commission cylinders and their accessories according to the relevant installation instructions.

Transport and installation

- ▶ **At least two** persons are required for transportation and installation!

Siting and conversion

- ▶ **Fire hazard!** Soldering and welding can lead to a risk of fire as the thermal insulation is combustible. The buffer cylinder must only be installed or converted by an authorised contractor.
- ▶ Never use open expansion vessels.
- ▶ **Never close the pressure relief valve!**

Function

- ▶ Observe these installation and maintenance instructions to ensure trouble-free operation.
- ▶ **Risk of scalding!** When the buffer cylinder is in operation, temperatures over 60 °C can occur.

Service work

- ▶ **Recommendation to customers:** Arrange a maintenance and inspection contract with an approved contractor.
- ▶ Only use genuine spare parts.

Instructing the customer

- ▶ Instruct the user in how to operate the buffer cylinder and draw their attention to safety-related points.
- ▶ Hand over the installation and maintenance instructions to the user for safekeeping near the heating system.

2 Product information

2.1 Product Description

These installation and maintenance instructions apply to the following types:

Buffer cylinder:

- BH 750-6 PN6 for increased operating pressure
- BH 500, 750, 1000-6 (special version for heat pumps)
- B 500, 750, 1000-6
- B 500, 750, 990, 1000, 1300-6 M

Buffer cylinder with connections for temperature-dependent return feed and connection for a immersion heater:

- B 500, 750, 1000, 1300-6 ER

Solar buffer cylinder with connections for temperature-dependent return feed and connections for the solar system and immersion heater:

- BS 500, 750, 1000, 1300-6 ER

Heat pump buffer cylinder with connections for temperature-dependent return feed and connections for the immersion heater:

- BH 500, 750, 1000-6 ERZ

The BH 500, 750, 1000-6 ERZ is also equipped with a separating plate. The separating plate makes it possible to divide the interior of the cylinder into standby and heating areas. In addition, the flow feed lance ensures that the heat pump inflow remains stable. Special flow and return pipes in the heating areas ensure a low temperature loss.

Heat pump buffer cylinder with connections for temperature-dependent return feed and connections for the solar system and immersion heater:

- BHS 750, 1000-6 ERZ

The BHS 750, 1000-6 ERZ also has two separating plates. The separating plates make it possible to divide the interior of the cylinder into standby, heating and solar areas. In addition, the flow feed lance ensures that the heat pump inflow remains stable. Special flow and return pipes in the heating areas ensure a low temperature loss.

H9/H11	Temperature-dependent return feed B...ER
H10/H12	Temperature-dependent return feed BS...ER/BHS...ERZ
H12	Temperature-dependent return feed BH...ERZ
VLs/RLs	Solar system connections
E	Connection for immersion heater (accessory)

Table 2 Connections (→ Fig. 1, page 58)

2.2 Scope of delivery

500 litre cylinder

- Storage cylinder made of PU rigid foam
- Thermal insulation:
 - ErP "B": additional thermal insulation, 40 mm
 - ErP "C": foil jacket on flexible foam underlayer
- Casing lid
- Upper insulation
- Technical documents

750...1300 litre cylinder

- Storage cylinder
- PU rigid foam halves
- Thermal insulation:
 - ErP "B": polystyrene jacket, packaged separately
 - ErP "C": foil jacket on flexible foam underlayer
- Casing lid
- Upper insulation
- Floor insulation
- Bag of small parts
 - Fleece strip
 - Fleece circular blank
 - Compass and plug
- Technical documents

2.3 Determined use

These buffer cylinders may only be filled with heating water and used in sealed heating systems.

The buffer cylinders can be used for indirect potable water heating via a freshwater station.

Only fill solar heat exchangers with propylene glycol/water mixtures (heat transfer medium L or LS). The use of any other heat transfer medium is not permitted.

2.4 Specifications

- Technical data (→ Fig. 1, page 58 and Fig. 2, page 59).
- Pressure drop diagram for solar heat exchanger (→ Fig. 3, page 60).

2.4.1 Permitted maximum values

	Unit	BH...	B...	BS...ER	
		B...M	BH...ERZ	BHS...ERZ	BH...PN6
Operating pressure for the water	bar	3	3	3	6
Operating pressure solar heat exchanger	bar	–	–	10	–
Operating temperature heating water	°C	95	95	95	95
Operating temperature solar heat exchanger	°C	–	–	130	–
Maximum recommended flow rate through connector 1 1/2"	m ³ /h	approx. 5	approx. 5	approx. 5	approx. 5
Temperature-dependent feed flow rate: Maximum 5 m ³ /h, function successfully tested up to:	m ³ /h	–	1.5	1.5	–

Table 3 Permitted maximum values

2.4.2 Data plate

The data plate is located on the left, next to the connections (→ Fig. 15, [2], page 64).

Position	Description
1	Model designation
2	Serial number
3	Actual capacity
6	Year of manufacture
9	Maximum flow temperature, heat source
10	Maximum flow temperature, solar
17	Maximum operating pressure, heat source side
18	Maximum operating pressure, solar side

Table 4 Information on the data plate

2.5 Product data for energy consumption

The following product data meets the requirements of EU Regulations No. 811/2013 and No. 812/2013, which supplement Directive 2010/30/EU.

Part number	Product type	Cylinder volume (V)	Heat retention loss (S)	Energy efficiency class for DHW treatment
7735501565	BH 500-6 B	495,0l	74,6 W	B
7735501615	BH 750-6 1 B	743,0l	78,6 W	B
7735501616	BH 1000-6 1 B	954,0l	93,0 W	B
7735501617	BH 750-6 PN6 1 B	732,0l	78,6 W	B
7735501566	B 500-6 B	495,0l	80,0 W	B
7735501618	B 750-6 1 B	743,0l	90,7 W	B
7735501619	B 1000-6 1 B	954,0l	94,0 W	B
7735501620	B 750-6 M 1 B	743,0l	90,7 W	B
7735501621	B 1000-6 M 1 B	954,0l	99,0 W	B
7735501622	B 990-6 M 1 B	982,0l	99,3 W	B
7735501623	B 1300-6 M 1 B	1258,0l	114,6 W	B
7735501568	B 500-6 ER B	494,0l	80,1 W	B
7735501624	B 750-6 ER 1 B	743,0l	80,9 W	B
7735501625	B 1000-6 ER 1 B	954,0l	97,0 W	B
7735501626	B 1300-6 ER 1 B	1258,0l	112,4 W	B
7735501569	BS 500-6 ER B	481,0l	82,5 W	B
7735501627	BS 750-6 ER 1 B	725,0l	82,8 W	B
7735501628	BS 1000-6 ER 1 B	932,0l	99,0 W	B
7735501629	BS 1300-6 ER 1 B	1233,0l	114,6 W	B
7735501095	BH 500-6 ERZ B	494,0l	78,6 W	B
7735501630	BH 750-6 ERZ 1 B	743,0l	90,7 W	B
7735501631	BH 1000-6 ERZ 1 B	954,0l	99,6 W	B
7735501632	BSH 750-6 ERZ 1 B	724,0l	85,1 W	B
7735501633	BSH 1000-6 ERZ 1 B	931,0l	101,2 W	B
7735501021	BH 500-6 C	495,0l	101,6 W	C
7735501027	BH 750-6 C	743,0l	113,0 W	C
7735501031	BH 1000-6 C	965,0l	137,0 W	C
7735501035	BH 750-6 PN6 C	740,0l	113,0 W	C
7735501037	B 500-6 C	495,0l	107,3 W	C
7735501043	B 750-6 C	743,0l	115,0 W	C
7735501047	B 1000-6 C	954,0l	139,0 W	C
7735501049	B 500-6 M C	495,0l	110,1 W	C
7735501061	B 990-6 M C	982,0l	131,0 W	C
7735501063	B 1300-6 M C	1258,0l	158,0 W	C
7735501065	B 500-6 ER C	494,0l	107,5 W	C
7735501071	B 750-6 ER C	743,0l	115,0 W	C
7735501075	B 1000-6 ER C	932,0l	115,0 W	C
7735501077	B 1300-6 ER C	1258,0l	156,0 W	C
7735501079	BS 500-6 ER C	481,0l	110,1 W	C
7735501085	BS 750-6 ER C	745,0l	117,0 W	C
7735501089	BS 1000-6 ER C	960,0l	141,0 W	C
7735501091	BS 1300-6 ER C	1233,0l	158,0 W	C
7735501093	BH 500-6 ERZ C	494,0l	106,0 W	C
7735501099	BH 750-6 ERZ C	743,0l	115,0 W	C
7735501103	BH 1000-6 ERZ C	954,0l	139,0 W	C
7735501107	BHS 750-6 ERZ C	745,0l	119,0 W	C
7735501111	BHS 1000-6 ERZ C	960,0l	143,0 W	C

Table 5 Product data for energy consumption

3 Regulations

Observe the following directives and standards:

- Local regulations
- **EnEG** (in Germany)
- **EnEV** (in Germany)

Installation of, and equipment for, heating and water heating systems:

- **DIN and EN standards**
 - **DIN 4753, part 1:** DHW cylinders and DHW heating systems for potable and heating water; requirements, identification, equipment and testing
 - **DIN 4753, part 5:** Thermal insulation of DHW cylinders up to 1000 l nominal capacity – requirements and testing (product standard)
 - **DIN EN 12828:** Heating systems in buildings - Design for DHW heating systems
 - **DIN EN 12897:** Water supply – regulation for cylinder DHW heaters (product standard)
 - **DIN 18380:** VOB¹⁾; heating systems and central water heating systems
 - **DIN 18381:** VOB¹⁾; gas, water, and waste water installation work within buildings
 - **VDE** regulations

4 Transport



DANGER: Risk of life through falling load.

- ▶ Only use lifting cables that are in a faultless condition.
- ▶ Only insert hooks into the lifting eyes provided. Tilting danger with forklift trucks or pallet trucks.



WARNING: Risk of injury through carrying heavy loads and inadequately securing loads for transport!

- ▶ **At least two** persons are required for transportation and installation.
- ▶ Use suitable means of transport.
- ▶ Secure the buffer cylinder to prevent it falling.

A crane is appropriate for transport. Alternatively the cylinder can be transported using a pallet truck or forklift truck (→ Fig. 4, page 60).



Applies to 750...1300 litre cylinders:

- ▶ Remove the foil jacket and rigid foam shells before transporting and store in a clean place.

5 Assembly

- ▶ Check that the buffer cylinder is complete and undamaged.

5.1 Installation location



NOTICE: Risk of material damage from frost and corrosion.

- ▶ Site the buffer cylinder in a dry, frost-free room.

If there is a danger that water may collect on the floor of the installation site:

- ▶ Position the buffer cylinder on a plinth.
- ▶ Site the buffer cylinder in dry, ventilated internal areas that are free from the risk of frost.
- ▶ Observe the minimum room height (→ table 6, page 58, table 7, page 59 and table 8, page 60) and minimum wall clearances (→ fig. 5, page 61) in the installation location.

5.2 Installing the temperature sensor

500 litre cylinder (→ Fig. 7, page 62)

Assembly is also possible once the insulation has been installed.

- ▶ Observe the technical guide when positioning the sensor.
- ▶ Apply heat conducting paste to the contact surfaces.
- ▶ Insert the temperature sensor with installation set (part of the sensor set) in the sensor pocket until it comes to a stop.
- ▶ Mark the temperature sensor leads at the end of each lead according to sensor use.
- ▶ Route the sensor lead to the controller, ensuring it will be possible to install the insulation.
- ▶ Electrical connection to the sensor leads. Observe the controller installation instructions during this process.

750...1300 litre cylinder (→ Fig. 8, page 62)

- ▶ Observe the technical guide when positioning the sensor.
- ▶ Apply heat conducting paste to the contact surfaces.
- ▶ Insert the temperature sensor into the spring clip so that the entire length of the sensor surface makes contact with the storage cylinder.
- ▶ Mark the temperature sensor leads at the end of each lead according to sensor use.
- ▶ Route the sensor lead to the controller, ensuring it will be possible to install the insulation.
- ▶ Electrical connection to the sensor leads. Observe the controller installation instructions during this process.

1) VOB: German contract construction procedures – Part C: General technical specifications in construction contracts (ATV)

5.3 Positioning the buffer cylinder, fitting the thermal insulation



NOTICE: Material damage from a low ambient temperature. If the ambient temperature is below 15 °C, the foil jacket tears while closing the zipper.

- ▶ Warm the foil jacket (in a warmed-up room) to above 15 °C.



The following applies for the ErP "B" cylinder with **one** connection level:

- ▶ The hydraulic connection can be established before the thermal insulation is installed.



The following applies for the ErP "B" cylinder with **two** connection levels:

- ▶ If necessary remove perforated material on connector pipes.
- ▶ Covers are available (as accessory) for the slots

500 litre cylinder (→ Fig. 9, page 63)

- ▶ Remove packaging.
- ▶ Remove casing lid and top insulation.
- ▶ Remove thermal insulation (ErP "B") or foil jacket (ErP "C") and store provisionally.
- ▶ Unscrew the cylinder from the pallet.
- ▶ Optional: fit the adjustable feet (accessory).
- ▶ Position and align the cylinder.
- ▶ Fitting the thermal insulation
 - ErP "B": establish hydraulic connection, fit separate thermal insulation. Close with Velcro fastener.
 - ErP "C": fit foil jacket. Close the zipper.
- ▶ Place the top insulation and casing lid on.
- ▶ Remove the plug from the connector.

750-1300 litre cylinder (→ Fig. 9, page 63)

- ▶ Remove packaging.
- ▶ Provisionally store bag with accessories and floor insulation panel.
- ▶ Remove casing lid and top insulation.
- ▶ Provisionally store thermal insulation:
 - ErP "B": separately packaged polystyrene jacket.
 - ErP "C": remove foil jacket.
- ▶ Remove fixing straps.
- ▶ Pull off the PU rigid foam halves.
- ▶ Unscrew cylinder from the pallet.
- ▶ Lift the cylinder off the pallet.
- ▶ Optional: fit the adjustable feet (accessory).
- ▶ Position and align the cylinder.
- ▶ Attach floor insulation panel, paying attention to the slots for the feet.
- ▶ Fitting the thermal insulation
 - Fit PU rigid foam half-shells, draw together with a ratchet strap, tap. Fit fixing straps. Remove ratchet strap.
 - ErP "B": fit fleece strip round the connector pipes and attach fleece circular blank for the cover and push in firmly. Make a hole for the connector in the polystyrene jacket by cutting round the perforation with a cutter knife. Fit top layer, unrolling it to the right. Pay attention to the position of the connector. Close Velcro fastener
 - ErP "C": fit foil jacket, pull zipper shut
- ▶ Place the top insulation and casing lid on.
- ▶ Mount logo.
- ▶ Remove the plug from the connector.

5.4 Hydraulic connection

Before installing pipework:

- ▶ Install the thermal insulation/foil jacket.

Observe the technical guide when establishing the hydraulic connection.



DANGER: Risk of fire from soldering and welding!

- ▶ As far as possible, carry out any soldering and welding work before fitting the thermal insulation.
- ▶ Take appropriate protective measures when soldering and welding as the thermal insulation is combustible (for example, cover the thermal insulation).
- ▶ Check the integrity of the thermal insulation after completing work.



NOTICE: Water damage from leaking connections.

- ▶ Fit all connection lines free from stress.

To prevent damage to the buffer cylinder:

- ▶ Use installation material on the heating circuit side that is heat-resistant up to 90 °C.
- ▶ For solar connections, use installation material that is heat-resistant up to 130 °C.
- ▶ Only use the buffer cylinder in sealed systems.
- ▶ Never use open expansion vessels.



We recommend using screw fittings with shut-off valves to connect lines to the cylinder.

- ▶ Install a drain valve on site at the lowest point of the lower connection.

5.5 Immersion heater (accessory)

If an immersion heater is used:

- ▶ (→ Fig. 22, page 66)
 - ErP "C": cut round perforation to create recess.
 - ErP "B": insert compass provided, turn to cut out circular piece.
- ▶ Install the immersion heater in accordance with the separate installation instructions.
- ▶ When the cylinder installation is complete, inspect the earth connection (including the metal connection fittings).

6 Commissioning



NOTICE: Risk of system damage from excessive pressure.

- ▶ Observe the maximum operating pressure (→ tab. 3, page 39).

Commissioning must be performed by an authorised contractor.

- ▶ Check the tightness of all connections (→ Fig. 23, page 67).
- ▶ Commission all assemblies and accessories as specified in the manufacturer's technical documents.

7 Shutdown



DANGER: Risk of scalding from hot water!

- ▶ Allow the buffer cylinder time to cool down sufficiently after being shut down.



NOTICE: Cylinder damage from frost!

If there is a risk of frost when you are away from home, we recommend the following:

- ▶ Leave the buffer cylinder operational.
- or
- ▶ Take the buffer cylinder out of operation and drain it.

- ▶ If an immersion heater has been installed (accessory), isolate the buffer cylinder from the power supply.
- ▶ Switch off the temperature controller at the control unit.
- ▶ Fully drain the buffer cylinder.
- ▶ Shut down all assemblies and accessories of the heating system as specified in the manufacturer's technical documentation.
- ▶ Open the system drain valve.
- ▶ For ventilation, open the air vent valve. The air vent valve is located at the top of the cylinder (→ Fig. 15, [1], page 64).
- ▶ Close the shut-off valves.
- ▶ Depressurize the heat exchanger.
- ▶ Drain and blow out the heat exchanger.

To prevent corrosion:

- ▶ Leave the connector pipes open, so that the interior can dry out well.

8 Environment/disposal

Environmental protection is a key commitment of the Bosch Group. Quality of products, efficiency and environmental protection are equally important objectives for us. All legislation pertaining to the environmental protection is strictly observed. To protect the environment we use the best possible technology and materials, subject to economic considerations.

Packaging

Where packaging is concerned, we participate in country-specific recycling systems that ensure optimum recycling. All of our packaging materials are environmentally compatible and can be recycled.

Used appliances

Old appliances contain materials that should be recycled.

The relevant assemblies are easy to separate and all plastics are identified. In this way the individual assemblies can be easily sorted and directed to recycling or disposal.

9 Service work

With buffer cylinders, apart from visual checks, no particular maintenance or cleaning work is necessary.

- ▶ Check all connections externally for leaks once a year.
- ▶ In the event of a fault, contact an approved contractor or the customer service.

10 Data Protection Notice



We, **Bosch Thermotechnology Ltd., Cotswold Way, Warndon, Worcester WR4 9SW, United Kingdom** process product and installation information, technical and connection data, communication data, product registration and client history data to provide product functionality (art. 6 (1) sentence 1 (b)

GDPR), to fulfil our duty of product surveillance and for product safety and security reasons (art. 6 (1) sentence 1 (f) GDPR), to safeguard our rights in connection with warranty and product registration questions (art. 6 (1) sentence 1 (f) GDPR) and to analyze the distribution of our products and to provide individualized information and offers related to the product (art. 6 (1) sentence 1 (f) GDPR). To provide services such as sales and marketing services, contract management, payment handling, programming, data hosting and hotline services we can commission and transfer data to external service providers and/or Bosch affiliated enterprises. In some cases, but only if appropriate data protection is ensured, personal data might be transferred to recipients located outside of the European Economic Area. Further information are provided on request. You can contact our Data Protection Officer under: Data Protection Officer, Information Security and Privacy (C/ISP), Robert Bosch GmbH, Postfach 30 02 20, 70442 Stuttgart, GERMANY.

You have the right to object, on grounds relating to your particular situation or where personal data are processed for direct marketing purposes, at any time to processing of your personal data which is based on art. 6 (1) sentence 1 (f) GDPR. To exercise your rights, please contact us via privacy.ttgb@bosch.com To find further information, please follow the QR-Code.

Índice de contenidos

1	Explicación de la simbología y instrucciones de seguridad	44
1.1	Explicación de los símbolos	44
1.2	Instrucciones de seguridad	45
2	Datos sobre el producto	45
2.1	Descripción del producto	45
2.2	Volumen de suministro	46
2.3	Uso conforme al empleo previsto	46
2.4	Datos técnicos	46
2.4.1	Valores máximos admisibles	46
2.4.2	Placa de características	46
2.5	Datos de producto sobre eficiencia energética	47
3	Prescripciones	48
4	Transporte	48
5	Instalación	48
5.1	Sala de instalación	48
5.2	Montar la sonda de temperatura	48
5.3	Montar el acumulador de inercia auxiliar, montar el aislamiento térmico	49
5.4	Conexión hidráulica	49
5.5	Resistencia eléctrica (accesorio)	49
6	Puesta en funcionamiento	50
7	Fuera de servicio	50
8	Protección del medio ambiente/Eliminación	50
9	Mantenimiento	50
10	Aviso de protección de datos	50

1 Explicación de la simbología y instrucciones de seguridad

1.1 Explicación de los símbolos

Advertencias



Las advertencias están marcadas en el texto con un triángulo. Adicionalmente las palabras de señalización indican el tipo y la gravedad de las consecuencias que conlleva la inobservancia de las medidas de seguridad indicadas para evitar riesgos.

Las siguientes palabras de señalización están definidas y pueden utilizarse en el presente documento:

- **AVISO** significa que puede haber daños materiales.
- **ATENCIÓN** significa que puede haber daños personales leves o de gravedad media.
- **ADVERTENCIA** significa que puede haber daños personales graves.
- **PELIGRO** significa que puede haber daños personales mortales.

Información importante



La información importante que no conlleve riesgos personales o materiales se indicará con el símbolo que se muestra a continuación.

Otros símbolos

Símbolo	Significado
▶	Procedimiento
→	Referencia cruzada a otro punto del documento
•	Enumeración/punto de la lista
-	Enumeración/punto de la lista (2.º nivel)

Tab. 1

1.2 Instrucciones de seguridad

General

Estas instrucciones de instalación y de mantenimiento están dirigidas a los técnicos.

La inobservancia de las indicaciones de seguridad puede provocar daños personales graves.

- ▶ Lea las instrucciones de seguridad y siga las indicaciones.
- ▶ Monte y ponga en funcionamiento el acumulador y los accesorios según el correspondiente manual de instalación.

Transporte y montaje

- ▶ Para el transporte y para el montaje se necesitan **por lo menos dos personas**.

Instalación y modificaciones

- ▶ **¡Peligro de incendio!** Los trabajos de soldadura pueden provocar incendios dado que el aislamiento térmico es inflamable. El acumulador únicamente debe ser instalado o modificado por una empresa autorizada.
- ▶ No utilice vasos de expansión abiertos.
- ▶ **¡No cierre la válvula de seguridad en ningún caso!**

Función

- ▶ Para garantizar un funcionamiento sin fallos, atégase a estas instrucciones de instalación y mantenimiento.
- ▶ **¡Peligro de quemadura!** Durante el servicio del acumulador auxiliar, se pueden alcanzar temperaturas superiores a los 60 °C.

Mantenimiento

- ▶ **Recomendación para los clientes:** formalizar un contrato de inspección y mantenimiento con la empresa autorizada.
- ▶ Utilizar únicamente piezas de repuesto originales.

Información al cliente

- ▶ Informe al usuario sobre la utilización del acumulador auxiliar y adviértale especialmente sobre los puntos de seguridad técnica.
- ▶ Entregue al usuario las instrucciones de montaje y de mantenimiento para que las conserve en la instalación de calefacción.

2 Datos sobre el producto

2.1 Descripción del producto

Estas instrucciones de montaje y mantenimiento son válidas para los siguientes tipos:

Acumulador auxiliar:

- BH 750-6 PN6 para presión de servicio elevada
- BH 500, 750, 1000-6 (variantes especiales para bombas de calor)
- B 500, 750, 1000-6
- B 500, 750, 990, 1000, 1300-6 M

Acumulador de inercia auxiliar con conexiones para la alimentación de retorno termosensible y conexión para una resistencia eléctrica:

- B 500, 750, 1000, 1300-6 ER

Acumulador de inercia auxiliar para energía solar con conexiones para la alimentación de retorno termosensible y conexiones para el sistema solar y la resistencia eléctrica:

- BS 500, 750, 1000, 1300-6 ER

Acumulador de inercia auxiliar para bombas de calor con conexiones para la alimentación de retorno termosensible y conexiones para la resistencia eléctrica:

- BH 500, 750, 1000-6 ERZ

El BH 500, 750, 1000-6 ERZ cuenta adicionalmente con una chapa laminada. La chapa laminada permite una división dentro del acumulador en el sector de disposición y de calefacción. Además, la lanza alimentadora de avance proporciona una entrada calmada del avance de las bombas de calor. Tubos de avance y de retorno especiales en la zona de calefacción garantizan una baja pérdida de temperatura.

Acumulador de inercia auxiliar para bombas de calor con conexiones para la alimentación de retorno termosensible y conexiones para el sistema solar y la resistencia eléctrica:

- BHS 750, 1000-6 ERZ

El BHS 750, 1000-6 ERZ posee además dos chapas laminadas. Las chapas laminadas permiten una distribución dentro del acumulador en los sectores de disposición, calefacción y energía solar. Además, la lanza alimentadora de avance proporciona una entrada calmada del avance de las bombas de calor. Tubos de avance y de retorno especiales en la zona de calefacción garantizan una baja pérdida de temperatura.

H9/H11	Alimentación de retorno termosensible B...ER
H10/H12	Alimentación de retorno termosensible BS...ER/BHS...ERZ
H12	Alimentación de retorno termosensible BH...ERZ
VLs/RLs	Conexiones sistema solar
E	Conexión para resistencia eléctrica (accesorios)

Tab. 2 Conexiones (→ fig. 1, pág. 58)

2.2 Volumen de suministro

Acumulador de 500 litros

- Depósito del acumulador producido en espuma rígida de PU
- Aislamiento térmico:
 - ErP "B": Aislamiento térmico adicional 40 mm
 - ErP "C": Plástico de protección en soporte de espuma suave
- Tapa de revestimiento
- Aislamiento superior
- Documentos técnicos

Acumulador de 750 hasta 1300 litros

- Depósito del acumulador
- Mitades de espuma rígida PU
- Aislamiento térmico:
 - ErP "B": Camisa de poliestirol, embalada por separado
 - ErP "C": Plástico de protección en soporte de espuma suave
- Tapa de revestimiento
- Aislamiento superior
- Aislamiento de suelo
- Bolsa con piezas pequeñas:
 - Tira de velcro
 - Ronda de velcro
 - Círculo y tapón
- Documentos técnicos

2.3 Uso conforme al empleo previsto

Los acumuladores de inercia auxiliares únicamente se pueden calentar con agua de calefacción y únicamente se pueden utilizar en instalaciones de calefacción cerradas.

Los acumuladores auxiliares pueden usarse indirectamente a través de una estación de agua fresca para el calentamiento de agua potable.

Llenar el intercambiador de calor solar únicamente con mezclas de agua y propilenglicol (líquido solar L o LS). No está permitido el uso de otro fluido.

2.4 Datos técnicos

- Datos técnicos (→ fig. 1, pág. 58 y fig. 2, pág. 59).
- Diagrama de pérdida de presión para intercambiadores de calor solar (→ fig. 3, pág. 60).

2.4.1 Valores máximos admisibles

	Unidad	BH... B... B...M	B... BH... ERZ	BS...ER BHS... ERZ	BH... PN6
Presión de servicio agua de calefacción	bar	3	3	3	6
Presión de servicio intercambiador de calor solar	bar	–	–	10	–
Temperatura de servicio agua de calefacción	°C	95	95	95	95
Temperatura de servicio intercambiador de calor solar	°C	–	–	130	–
Caudal máximo recomendado tubo de empalme 1 1/2"	m ³ /h	aprox. 5	aprox. 5	aprox. 5	aprox. 5
Caudal de alimentación termosensible : máximo 5 m ³ /h, servicio probado con éxito hasta:	m ³ /h	–	1,5	1,5	–

Tab. 3 Valores máximos admisibles

2.4.2 Placa de características

La placa de características se encuentra a la izquierda, al lado de las conexiones (→ fig. 15, [2], pág. 64).

Seleccionar posición	Descripción
1	Denominación de tipo
2	Número de serie
3	Contenido efectivo
6	Año de fabricación
9	Temperatura de impulsión máxima fuente de calor
10	Temperatura de impulsión máxima solar
17	Presión de servicio máxima en el lado de la fuente de calor
18	Presión de servicio máxima en el lado solar

Tab. 4 Indicaciones en la placa de características

2.5 Datos de producto sobre eficiencia energética

Los siguientes datos del producto corresponden los requisitos de los Reglamentos de UE n.º 811/2013 y 812/2013 como ampliación de la directiva 2010/30/UE.

Número de artículo	Tipo de producto	Volumen de almacenamiento (V)	Pérdida estática del depósito de agua caliente (S)	Clases de eficiencia energética de agua caliente
7735501565	BH 500-6 B	495,0l	74,6 W	B
7735501615	BH 750-6 1 B	743,0l	78,6 W	B
7735501616	BH 1000-6 1 B	954,0l	93,0 W	B
7735501617	BH 750-6 PN6 1 B	732,0l	78,6 W	B
7735501566	B 500-6 B	495,0l	80,0 W	B
7735501618	B 750-6 1 B	743,0l	90,7 W	B
7735501619	B 1000-6 1 B	954,0l	94,0 W	B
7735501620	B 750-6 M 1 B	743,0l	90,7 W	B
7735501621	B 1000-6 M 1 B	954,0l	99,0 W	B
7735501622	B 990-6 M 1 B	982,0l	99,3 W	B
7735501623	B 1300-6 M 1 B	1258,0l	114,6 W	B
7735501568	B 500-6 ERB	494,0l	80,1 W	B
7735501624	B 750-6 ER 1 B	743,0l	80,9 W	B
7735501625	B 1000-6 ER 1 B	954,0l	97,0 W	B
7735501626	B 1300-6 ER 1 B	1258,0l	112,4 W	B
7735501569	BS 500-6 ER B	481,0l	82,5 W	B
7735501627	BS 750-6 ER 1 B	725,0l	82,8 W	B
7735501628	BS 1000-6 ER 1 B	932,0l	99,0 W	B
7735501629	BS 1300-6 ER 1 B	1233,0l	114,6 W	B
7735501095	BH 500-6 ERZ B	494,0l	78,6 W	B
7735501630	BH 750-6 ERZ 1 B	743,0l	90,7 W	B
7735501631	BH 1000-6 ERZ 1 B	954,0l	99,6 W	B
7735501632	BSH 750-6 ERZ 1 B	724,0l	85,1 W	B
7735501633	BSH 1000-6 ERZ 1 B	931,0l	101,2 W	B
7735501021	BH 500-6 C	495,0l	101,6 W	C
7735501027	BH 750-6 C	743,0l	113,0 W	C
7735501031	BH 1000-6 C	965,0l	137,0 W	C
7735501035	BH 750-6 PN6 C	740,0l	113,0 W	C
7735501037	B 500-6 C	495,0l	107,3 W	C
7735501043	B 750-6 C	743,0l	115,0 W	C
7735501047	B 1000-6 C	954,0l	139,0 W	C
7735501049	B 500-6 M C	495,0l	110,1 W	C
7735501061	B 990-6 M C	982,0l	131,0 W	C
7735501063	B 1300-6 M C	1258,0l	158,0 W	C
7735501065	B 500-6 ERC	494,0l	107,5 W	C
7735501071	B 750-6 ERC	743,0l	115,0 W	C
7735501075	B 1000-6 ERC	932,0l	115,0 W	C
7735501077	B 1300-6 ERC	1258,0l	156,0 W	C
7735501079	BS 500-6 ERC	481,0l	110,1 W	C
7735501085	BS 750-6 ERC	745,0l	117,0 W	C
7735501089	BS 1000-6 ERC	960,0l	141,0 W	C
7735501091	BS 1300-6 ERC	1233,0l	158,0 W	C
7735501093	BH 500-6 ERZ C	494,0l	106,0 W	C
7735501099	BH 750-6 ERZ C	743,0l	115,0 W	C
7735501103	BH 1000-6 ERZ C	954,0l	139,0 W	C
7735501107	BHS 750-6 ERZ C	745,0l	119,0 W	C
7735501111	BHS 1000-6 ERZ C	960,0l	143,0 W	C

Tab. 5 Datos de producto sobre eficiencia energética

3 Prescripciones

Ténganse en cuenta las siguientes normas y directivas:

- Disposiciones de la comunidad
- **EnEG** (en Alemania)
- **Ordenanza relativa al ahorro energético** (en Alemania)

Instalación y equipamiento de instalaciones de calefacción y de producción de agua caliente:

- Normas **DIN** y **EN**
 - **DIN 4753, Parte 1:** Calentadores de agua y sistemas de calentamiento de agua potable y agua de calefacción; requisitos, marcado, equipamiento y control
 - **DIN 4753, Parte 5:** Aislamiento térmico para calentadores de agua con un contenido nominal de hasta 1000 l - Requisitos y control (norma de producto)
 - **DIN EN 12828:** Sistemas de calefacción en edificios. Diseño de instalaciones de calefacción por agua
 - **DIN EN 12897:** Suministro de agua – Designación para acumuladores de agua caliente (norma de producto)
 - **DIN 18380:** VOB¹⁾ Instalaciones de calefacción e instalaciones centrales de calentamiento de agua
 - **DIN 18381:** VOB¹⁾; trabajos de instalación de gas, agua y desagües en edificios
 - **VDE**-Prescripciones

4 Transporte



PELIGRO: Peligro de muerte debido a la caída de la carga.

- ▶ Utilice sólo cables de transporte que estén en perfecto estado.
- ▶ Cuelgue el mástil de refuerzo únicamente en las orejetas para izar previstas para ello. Peligro de vuelco al transportar con montacarga o transpaleta.



ADVERTENCIA: Peligro de lesiones por traslado de cargas pesadas y seguridad inadecuada durante el transporte.

- ▶ **Por lo menos dos** personas son necesarias para el transporte y para el montaje.
- ▶ Usar medios de transporte adecuados.
- ▶ Asegure el acumulador auxiliar contra caídas.

Para el transporte es útil una grúa. De forma alternativa, el acumulador puede transportarse con una carretilla elevadora o carretilla de horquilla (→ fig. 4, pág. 60).



Para acumuladores de 750...1300 litros vale:

- ▶ Antes del transporte retirar el plástico de protección y las mitades de espuma rígida y guardarlos en un lugar limpio.

5 Instalación

- ▶ Comprobar que el acumulador de inercia auxiliar esté en buen estado y completos.

5.1 Sala de instalación



AVISO: Daños materiales por congelación y corrosión.

- ▶ Monte el acumulador auxiliar en un lugar seco y asegurado contra heladas.

Si existe peligro de que se acumule agua en el suelo del lugar de emplazamiento:

- ▶ Colocar el acumulador de inercia auxiliar sobre un casquillo.
- ▶ Montar el acumulador de inercia auxiliar en habitaciones interiores secas, libres de óxido y bien ventiladas.
- ▶ Tener en cuenta la altura mínima de la habitación (→ tab. 6, pág. 58, tab. 7, pág. 59 y tab. 8, pág. 60) y las distancias mínimas a la pared (→ fig. 5, pág. 61) en la habitación de montaje.

5.2 Montar la sonda de temperatura

Acumulador de 500 litros (→ fig. 7, página 62)

Montaje posible también después del montaje de aislamiento.

- ▶ Para la colocación de sensores observe la documentación de planificación.
- ▶ Cubrir las superficies de contacto con pasta termoconductora.
- ▶ Colocar los sensores de temperatura en el juego de montaje (parte del juego de sensores) en la vaina de inmersión hasta el tope.
- ▶ Conductos de sonda de temperatura en el extremo del cable según inscripción.
- ▶ Colocar el conductor del sensor en dirección al aparato de regulación de tal manera que se pueda montar el aislamiento.
- ▶ Conectar eléctricamente los cables de sensores. Tener en cuenta para ello las indicaciones de instalación del aparato de regulación.

Acumulador de 750...1300 litros (→ fig. 8, página 62)

- ▶ Para la colocación de sensores observe la documentación de planificación.
- ▶ Cubrir las superficies de contacto con pasta termoconductora.
- ▶ Colocar el sensor de temperatura en el soporte del resorte de tal forma que la superficie del sensor tenga contacto en toda su longitud con el depósito del acumulador.
- ▶ Conductos de sonda de temperatura en el extremo del cable según inscripción.
- ▶ Colocar el conductor del sensor en dirección al aparato de regulación de tal manera que se pueda montar el aislamiento.
- ▶ Conectar eléctricamente los cables de sensores. Tener en cuenta para ello las indicaciones de instalación del aparato de regulación.

1) VOB: Reglamento de contratos del Estado para contratos de construcción – parte C: Condiciones generales técnicas de contrato para contratos de construcción (ADV)

5.3 Montar el acumulador de inercia auxiliar, montar el aislamiento térmico



AVISO: ¡Daños materiales por temperatura ambiente demasiado baja!

Con una temperatura de entorno de menos de 15 °C se rompe el plástico de protección al cerrar la cremallera.

- ▶ Calentar el plástico de protección (en un entorno caliente) a más de 15 °C.



Para el acumulador ErP "B" con **un** nivel de conexión vale:

- ▶ La conexión hidráulica puede realizarse antes de montar el aislamiento térmico.



Para el acumulador ErP "B" con **dos** niveles de conexión vale:

- ▶ En caso de ser necesario, separar el material perforado en las tuberías de conexión.
- ▶ Cubierta (accesorios) de las ranuras

Acumulador de 500 litros (→ fig. 9, página 63)

- ▶ Retirar el material de embalaje.
- ▶ Retirar el aislamiento superior y la tapa de revestimiento.
- ▶ Desmontar el aislamiento térmico (ErP "B") o el plástico de protección (ErP "C") y almacenarlo.
- ▶ Destornillar el palet del acumulador.
- ▶ Opcional: Montar los pies ajustables (accesorios).
- ▶ Montar y alinear el acumulador.
- ▶ Colocación del aislamiento térmico
 - ErP "B": Establecer conexión hidráulica, colocar el aislamiento térmico separado. Cerrar con cierre de velcro.
 - ErP "C": Colocar el plástico de protección. Cerrar el cierre.
- ▶ Colocar el aislamiento superior y la tapa de revestimiento.
- ▶ Retirar tapón del tubo de empalme.

Acumulador de 750-1300 litros (→ fig. 9, página 63)

- ▶ Retirar el material de embalaje.
- ▶ Almacenar la funda con los accesorios y el aislamiento de suelo.
- ▶ Retirar el aislamiento superior y la tapa de revestimiento.
- ▶ Almacenar el aislamiento térmico:
 - ErP "B": Camisa de poliestirol, embalada por separado.
 - ErP "C": Desmontar el plástico de protección.
- ▶ Retirar las cintas de sujeción.
- ▶ Retirar mitades de espuma rígida PU.
- ▶ Desatornillar el acumulador del palet.
- ▶ Levantar el acumulador del palet.
- ▶ Opcional: Montar los pies ajustables (accesorios).
- ▶ Montar y alinear el acumulador.
- ▶ Colocar el aislamiento de suelo, tener en cuenta las ranuras de los pies.
- ▶ Colocación del aislamiento térmico
 - Colocar mitades de espuma rígida PU, unir usando una correa con rache, dar golpes. Colocar cintas de sujeción. Retirar correa con rache.
 - ErP "B": Colocar las tiras de velcro alrededor de los tubos de conexión y colocar la ronda de velcro para la tapa y comprimir. Retirar perforaciones en la camisa de poliestirol para los tubos de empalme con una cuchilla. Doblar la cubierta, retirarla hacia la derecha. Tener en cuenta el posicionamiento de los tubos de empalme. Cerrar cierre de velcro
 - ErP "C": Colocar el plástico de protección, cerrar cremallera

- ▶ Colocar el aislamiento superior y la tapa de revestimiento.
- ▶ Colocar logotipo.
- ▶ Retirar tapón del tubo de empalme.

5.4 Conexión hidráulica

Previo a la instalación de las tuberías:

- ▶ Montar del aislamiento térmico/plástico de protección.

Para la conexión hidráulica observe la documentación de planificación.



PELIGRO: Peligro de quemaduras por trabajos de soldadura.

- ▶ Siempre que sea posible, realizar los trabajos de soldadura antes del montaje del aislamiento térmico.
- ▶ Tome las medidas de precaución adecuadas cuando realice trabajos de soldadura ya que el aislamiento térmico es inflamable (p. ej., cubra el aislamiento térmico).
- ▶ Tras el trabajo, compruebe la integridad del aislamiento térmico.



AVISO: Daños por agua debido a conexiones no herméticas.

- ▶ Instale los cables de conexión sin tensión.

Para evitar daños en el acumulador de inercia auxiliar:

- ▶ Utilizar material de instalación de la calefacción, resistente al calor, hasta los 90 °C.
- ▶ Utilizar material de instalación resistente al calor hasta los 130 °C para conexiones solares.
- ▶ Utilizar el acumulador auxiliar solo en sistemas cerrados.
- ▶ No utilice vasos de expansión abiertos.



Recomendamos utilizar todos los cables de conexión del acumulador como uniones roscadas con válvula de corte.

- ▶ El cliente montará una llave de vaciado en el punto más profundo de la conexión.

5.5 Resistencia eléctrica (accesorio)

En caso de utilizar una resistencia eléctrica:

- ▶ (→ Fig. 22, pág. 66)
 - ErP "C": Recortar sección perforada.
 - ErP "B": Colocar compás entregado, cortar un círculo girando el compás.
- ▶ Instale la resistencia eléctrica según el manual de instalación aparte.
- ▶ Una vez instalado completamente el acumulador, realice una comprobación del conductor de seguridad (incluyendo también los racores de conexión metálicos).

6 Puesta en funcionamiento



AVISO: ¡Daño a equipo por exceso de presión!

- ▶ Observe la presión de servicio máxima admisible (→ tab. 3, pág. 46).

La puesta en marcha debe ser realizada por un servicio técnico autorizado.

- ▶ Comprobar la estanqueidad de todas las conexiones (→ fig. 23, pág. 67).
- ▶ Ponga en marcha todos los componentes y los accesorios según las indicaciones del fabricante recogidas en la documentación técnica.

7 Fuera de servicio



PELIGRO: ¡Peligro de quemaduras por agua caliente!

- ▶ Tras la desconexión, deje enfriar suficientemente el acumulador de inercia auxiliar.



AVISO: Daños en el acumulador por heladas.

Si hay riesgo de heladas durante su ausencia, recomendamos:

- ▶ Dejar en funcionamiento al acumulador de inercia auxiliar
 -
- ▶ Poner el acumulador de inercia auxiliar fuera de marcha y vaciarlo.

- ▶ Si se ha instalado una resistencia eléctrica (accesorio), desconecte el acumulador de inercia auxiliar de la red eléctrica.
- ▶ Desconecte el regulador de temperatura del aparato de regulación.
- ▶ Vaciar completamente el acumulador de inercia auxiliar.
- ▶ Desconecte todos los componentes y los accesorios de la instalación de calefacción según las indicaciones del fabricante recogidas en la documentación técnica.
- ▶ Abrir válvula de vaciado de la instalación.
- ▶ Para la purga, abrir la conexión de purga. La conexión de purga se encuentra arriba en el acumulador (→ fig. 15, [1], pág. 64).
- ▶ Cierre las válvulas de corte.
- ▶ Eliminar la presión del intercambiador de calor.
- ▶ Vaciar el intercambiador de calor y purgarlo.

Para evitar corrosión:

- ▶ Dejar abierta la tubería de conexión para que el interior pueda secarse correctamente.

8 Protección del medio ambiente/Eliminación

La protección del medio ambiente es un principio empresarial del grupo Bosch.

La calidad de los productos, la productividad y la protección del medio ambiente representan para nosotros objetivos del mismo rango. Cumplimos estrictamente las leyes y prescripciones para la protección del medio ambiente. Para la protección del medio ambiente, y teniendo en cuenta los aspectos económicos, empleamos la mejor técnica y los mejores materiales posibles.

Embalaje

En lo que se refiere al embalaje, participamos en los sistemas de aprovechamiento específicos de cada país que garantizan un reciclaje óptimo. Todos los materiales usados para el embalaje son respetuosos con el medio ambiente y reutilizables.

Aparatos usados

Los aparatos usados contienen materiales que se deben reciclar.

Los componentes son fáciles de separar y los materiales plásticos están señalados. Así pueden clasificarse los diferentes grupos de construcción y llevarse a reciclar o ser eliminados.

9 Mantenimiento

Para los acumuladores auxiliares no es necesario realizar trabajos de mantenimiento o limpieza especiales, aparte de las comprobaciones visuales.

- ▶ Anualmente, comprobar desde el exterior la estanqueidad de todas las conexiones.
- ▶ En caso de avería, ponerse en contacto con un servicio técnico autorizado o con el servicio técnico de la empresa.

10 Aviso de protección de datos



Nosotros, **Robert Bosch España S.L.U., Bosch Termotecnia, Avenida de la Institución Libre de Enseñanza, 19, 28037 Madrid, España**, tratamos información del producto y la instalación, datos técnicos y de conexión, datos de comunicación, datos del registro del producto y del historial del cliente para

garantizar el funcionamiento del producto (art. 6 (1), párr. 1 (b) del RGPD), para cumplir nuestro deber de vigilancia del producto, para la seguridad del producto y por motivos de seguridad (art. 6 (1), párr. 1 (f) del RGPD), para salvaguardar nuestros derechos en relación con cuestiones de garantía y el registro del producto (art. 6 (1), párr. 1 (f) del RGPD) y para analizar la distribución de nuestros productos y proporcionar información y ofertas individualizadas relativas al producto (art. 6 (1), párr. 1 (f) del RGPD). Para prestar servicios, tales como servicios de ventas y marketing, gestión de contratos, tramitación de pagos, programación, servicios de línea directa y alojamiento de datos, podemos encargar y transferir datos a proveedores de servicios externos y/o empresas afiliadas a Bosch. En algunos casos, pero solo si se asegura una protección de datos adecuada, se podrían transferir datos personales a receptores ubicados fuera del Espacio Económico Europeo. Póngase en contacto con nosotros para solicitarnos más información. Dirección de contacto de nuestro responsable de protección de datos: Data Protection Officer, Information Security and Privacy (C/ISP), Robert Bosch GmbH, Postfach 30 02 20, 70442 Stuttgart, ALEMANIA.

Usted podrá ejercitar su derecho de acceso, rectificación, cancelación, solicitar la limitación del tratamiento, la portabilidad de los datos y el olvido de los mismos escribiendo un correo electrónico a **privacy.rbib@bosch.com**. Escanee el código QR para obtener más información.

Sisukord

1	Tähiste seletus ja ohutusjuhised	51
1.1	Sümbolite selgitus	51
1.2	Ohutusjuhised	52
2	Seadme andmed	52
2.1	Seadme kirjeldus	52
2.2	Tarnekomplekt	53
2.3	Ettenähtud kasutamine	53
2.4	Tehnilised andmed	53
2.4.1	Lubatud maksimumväärtused	53
2.4.2	Andmesilt	53
2.5	Seadme energiatarbe andmed	54
3	Normdokumendid	55
4	Teisaldamine	55
5	Paigaldamine	55
5.1	Paigaldusruum	55
5.2	Temperatuurianduri paigaldamine	55
5.3	Varumahuti kohalepaigutamine, soojusisolatsiooni paigaldamine	56
5.4	Veetorude ühendamine	56
5.5	Elektriküttekeha (lisavarustus)	56
6	Kasutuselevõtmine	57
7	Seismajätmine	57
8	Loodushoid / kasutuselt kõrvaldamine	57
9	Hooldus	57
10	Andmekaitsedeklaratsioon	57

1 Tähisteseletus ja ohutusjuhised

1.1 Sümbolite selgitus

Hoiatused



Tekstis esitatud hoiatused on tähistatud hoiatuskolmnurgaga. Peale selle näitavad hoiatussõnad ohutusmeetmete järgimata jätmisel tekkivate ohtude laadi ja raskusastet.

Järgmised hoiatussõnad on kindlaks määratud ja võivad esineda käesolevas dokumendis:

- **TEATIS** tähendab, et tekkida võib varaline kahju.
- **ETTEVAATUST** tähendab inimestele keskmise raskusega vigastuste ohtu.
- **HOIATUS** tähendab inimestele raskete kuni eluohtlike vigastuste ohtu.
- **OHTLIK** tähendab inimestele raskete kuni eluohtlike vigastuste ohtu.

Oluline teave



Kõrvalolev tähis näitab olulist infot, mis pole seotud ohuga inimestele ega esemetele.

Muud tähised

Tähis	Tähendus
▶	Toimingu samm
→	Viide mingile muule kohale selles dokumendis
•	Loend/loendipunkt
–	Loend/loendipunkt (2. tase)

Tab. 1

1.2 Ohutusjuhised

Üldist

See paigaldus- ja hooldusjuhend on mõeldud kasutamiseks vastava ala spetsialistile.

Ohutusjuhiste järgimata jätmise võib inimestele põhjustada raskeid vigastusi.

- ▶ Ohutusjuhised tuleb läbi lugeda ja neid edaspidi järgida.
- ▶ Mahuti ja lisavarustuse paigaldamisel ja töölerakendamisel tuleb järgida konkreetse seadme paigaldusjuhendit.

Transport ja paigaldamine

- ▶ Transpordiks ja paigalduseks on vaja **vähemalt kaht** inimest!

Paigaldamine ja muutmine

- ▶ **Tuleoht!** Jootmis- ja keevitustööd võivad põhjustada tulekahju, sest soojusisolatsioonimaterjal on kergesti süttiv. Akumulatsioonipaaki võib lasta paigaldada või muuta ainult kütteseadmete spetsialiseerunud ettevõttel.
- ▶ Lahtiseid paisupaake ei ole lubatud kasutada.
- ▶ **Kaitseklappi ei tohi mingil juhul sulgeda!**

Funktsioon

- ▶ Seadme laitmatu funktsioneerimise tagamiseks tuleb järgida paigaldus- ja hooldusjuhendit.
- ▶ **Põletusoht!** Varumahuti töötamisel võib temperatuur tõusta üle 60 °C.

Hooldus

- ▶ **Soovitus kliendile:** sõlmige kütteseadmetele spetsialiseerunud ettevõttega hoolduse ja ülevaatuse leping.
- ▶ Kasutada on lubatud ainult originaalvaruosi!

Kliendi juhendamine

- ▶ Kasutajale tuleb selgitada, kuidas varumahutit kasutatakse. Eriti tuleb tema tähelepanu juhtida ohutusega seotud punktidele.
- ▶ Paigaldus- ja hooldusjuhend tuleb kasutajale üle anda, et seda hoitaks küttesüsteemi juures.

2 Seadme andmed

2.1 Seadme kirjeldus

See paigaldus- ja hooldusjuhend kehtib järgmiste tüüpide korral:

Varumahuti:

- BH 750-6 PN6 suure töörohu jaoks
- BH 500, 750, 1000-6 (spetsiaalne versioon soojuspumpade jaoks)
- B 500, 750, 1000-6
- B 500, 750, 990, 1000, 1300-6 M

Varumahuti, millel on temperatuuri järgi reguleeritava tagasivoolu ühendused ja elektrikuttekeha ühendus:

- B 500, 750, 1000, 1300-6 ER

Päikeseküttesüsteemi varumahuti, millel on temperatuuri järgi reguleeritava tagasivoolu ühendused ja päikeseküttesüsteemi ning elektrikuttekeha ühendused:

- BS 500, 750, 1000, 1300-6 ER

Soojuspumba varumahuti, millel on temperatuuri järgi reguleeritava tagasivoolu ühendused ja elektrikuttekeha ühendused:

- BH 500, 750, 1000-6 ERZ

BH 500, 750, 1000-6 ERZ on varustatud ühe täiendava jaotusplaadiga. Jaotusplaat võimaldab mahuti sisemuse jagada valmidus- ja küttesaks. Peale selle tagab täitmistoru soojuspumba pealevoolul ühtlase sissevoolu. Tänu spetsiaalsetele peale- ja tagasivoolutorudele on soojuskadu küttesaks väike.

Soojuspumba varumahuti, millel on temperatuuri järgi reguleeritava tagasivoolu ühendused ning päikeseküttesüsteemi ja elektrikuttekeha ühendused:

- BHS 750, 1000-6 ERZ

BHS 750, 1000-6 ERZ on varustatud täiendavalt kahe kihiplekiga. Jaotusplaadid võimaldavad mahuti sisemuse jagada valmidus-, kütte- ja päikeseküttesaks. Peale selle tagab täitmistoru soojuspumba pealevoolul ühtlase sissevoolu. Tänu spetsiaalsetele peale- ja tagasivoolutorudele on soojuskadu küttesaks väike.

H9/H11	Temperatuuri järgi reguleeritav tagasivoolusoojendus B...ER
H10/H12	Temperatuuri järgi reguleeritav tagasivool BS...ER/BHS...ERZ
H12	Temperatuuri järgi reguleeritav tagasivool BH...ERZ
VLs/RLs	Päikeseküttesüsteemi ühendused
E	Elektrikuttekeha ühendus (lisavarustus)

Tab. 2 Ühendused (→joon. 1, lk. 58)

2.2 Tarnekomplekt

500-liitrine boiler

- Mahuti on kaetud jäiga polüuretaanvahuga
- Soojusisolatsioon:
 - ErP "B": täiendav soojusisolatsioon, 40 mm
 - ErP "C": fooliumkate pehmel vahtalusel
- Ülapaneel
- Ülemine isolatsioon
- Tehnilised dokumendid

750...1300-liitrine boiler

- Boiler
- Jäigast polüuretaanvahust katted
- Soojusisolatsioon:
 - ErP "B": polüstüroolümbris, eraldi pakitud
 - ErP "C": fooliumkate pehmel vahtalusel
- Ülapaneel
- Ülemine isolatsioon
- Põhja soojusisolatsioon
- Pisisdetailidega kott:
 - fliisriba
 - fliisrõngas
 - sirkel ja kork
- Tehnilised dokumendid

2.3 Ettenähtud kasutamine

Varumahuti on lubatud täita ainult küttevveega ja kasutada ainult kinnistes küttesüsteemides.

Varumahuteid võib läbivoolu-soojusvaheti kaudu kasutada tarbevee soojendamiseks.

Päikeseküttesüsteemi soojusvaheti täitmiseks on lubatud kasutada ainult propüleenglükooli ja vee segu (päikeseküttesüsteemi vedelik L või LS). Mingit muud soojuskandjat ei ole lubatud kasutada.

2.4 Tehnilised andmed

- Tehnilised andmed (→ joon. 1, lk. 58 ja joon. 2, lk. 59).
- Päikeseküttesüsteemi soojusvaheti rõhukao graafik (→ joon. 3, lk. 60).

2.4.1 Lubatud maksimumväärtused

	Ühik	BH... B... B...M	B... BH... ERZ	BS...ER BHS... ERZ	BH... PN6
Töörõhk, küttevvesi	bar	3	3	3	6
Töörõhk, päikeseküttesüsteemi soojusvaheti	bar	–	–	10	–
Tööt temperatuur, küttevvesi	°C	95	95	95	95
Tööt temperatuur, päikeseküttesüsteemi soojusvaheti	°C	–	–	130	–
Maksimaalsena soovitatav vooluhulk liitmikul 1 1/2"	m ³ /h	umbes 5	umbes 5	umbes 5	umbes 5
Temperatuuri järgi reguleeritav vooluhulk: max 5 m ³ /h, funktsioneerimine on läbinud kontrolli kuni:	m ³ /h	–	1,5	1,5	–

Tab. 3 Lubatud maksimumväärtused

2.4.2 Andmesilt

Andmesilt paikneb ühenduste kõrval vasakul pool (→ joon. 15, [2], lk. 64).

Nr	Kirjeldus
1	Tüübitähis
2	Seerianumber
3	Tegelik maht
6	Tootmisaasta
9	Maksimaalne pealevoolutemperatuur, küttekeha
10	Maksimaalne pealevoolutemperatuur, päikeseküttesüsteem
17	Maksimaalne töörõhk, kütteseadmekontuur
18	Maksimaalne töörõhk, päikeseküttekontuur

Tab. 4 Andmed andmesildil

2.5 Seadme energiatarbe andmed

Järgmised toote andmed vastavad direktiivi 2010/30/EL täiendavate EL-i määruste nr 811/2013 ja 812/2013 nõuetele.

Tootekood	Seadme tüüp	Mahuti maht (V)	Soojana hoidmise kadu (S)	Tarbevee soojendamise energiatõhususe klass
7735501565	BH 500-6 B	495,0l	74,6 W	B
7735501615	BH 750-6 1 B	743,0l	78,6 W	B
7735501616	BH 1000-6 1 B	954,0l	93,0 W	B
7735501617	BH 750-6 PN6 1 B	732,0l	78,6 W	B
7735501566	B 500-6 B	495,0l	80,0 W	B
7735501618	B 750-6 1 B	743,0l	90,7 W	B
7735501619	B 1000-6 1 B	954,0l	94,0 W	B
7735501620	B 750-6 M 1 B	743,0l	90,7 W	B
7735501621	B 1000-6 M 1 B	954,0l	99,0 W	B
7735501622	B 990-6 M 1 B	982,0l	99,3 W	B
7735501623	B 1300-6 M 1 B	1258,0l	114,6 W	B
7735501568	B 500-6 ER B	494,0l	80,1 W	B
7735501624	B 750-6 ER 1 B	743,0l	80,9 W	B
7735501625	B 1000-6 ER 1 B	954,0l	97,0 W	B
7735501626	B 1300-6 ER 1 B	1258,0l	112,4 W	B
7735501569	BS 500-6 ER B	481,0l	82,5 W	B
7735501627	BS 750-6 ER 1 B	725,0l	82,8 W	B
7735501628	BS 1000-6 ER 1 B	932,0l	99,0 W	B
7735501629	BS 1300-6 ER 1 B	1233,0l	114,6 W	B
7735501095	BH 500-6 ERZ B	494,0l	78,6 W	B
7735501630	BH 750-6 ERZ 1 B	743,0l	90,7 W	B
7735501631	BH 1000-6 ERZ 1 B	954,0l	99,6 W	B
7735501632	BSH 750-6 ERZ 1 B	724,0l	85,1 W	B
7735501633	BSH 1000-6 ERZ 1 B	931,0l	101,2 W	B
7735501021	BH 500-6 C	495,0l	101,6 W	C
7735501027	BH 750-6 C	743,0l	113,0 W	C
7735501031	BH 1000-6 C	965,0l	137,0 W	C
7735501035	BH 750-6 PN6 C	740,0l	113,0 W	C
7735501037	B 500-6 C	495,0l	107,3 W	C
7735501043	B 750-6 C	743,0l	115,0 W	C
7735501047	B 1000-6 C	954,0l	139,0 W	C
7735501049	B 500-6 MC	495,0l	110,1 W	C
7735501061	B 990-6 MC	982,0l	131,0 W	C
7735501063	B 1300-6 MC	1258,0l	158,0 W	C
7735501065	B 500-6 ER C	494,0l	107,5 W	C
7735501071	B 750-6 ER C	743,0l	115,0 W	C
7735501075	B 1000-6 ER C	932,0l	115,0 W	C
7735501077	B 1300-6 ER C	1258,0l	156,0 W	C
7735501079	BS 500-6 ER C	481,0l	110,1 W	C
7735501085	BS 750-6 ER C	745,0l	117,0 W	C
7735501089	BS 1000-6 ER C	960,0l	141,0 W	C
7735501091	BS 1300-6 ER C	1233,0l	158,0 W	C
7735501093	BH 500-6 ERZ C	494,0l	106,0 W	C
7735501099	BH 750-6 ERZ C	743,0l	115,0 W	C
7735501103	BH 1000-6 ERZ C	954,0l	139,0 W	C
7735501107	BHS 750-6 ERZ C	745,0l	119,0 W	C
7735501111	BHS 1000-6 ERZ C	960,0l	143,0 W	C

Tab. 5 Seadme energiatarbe andmed

3 Normdokumendid

Järgida tuleb järgmisi direktiive ja normdokumente:

- Kohalikud eeskirjad
- **EnEG** (Saksamaa energiasäästuseadus)
- **EnEV** (Saksamaa energiasäästumäärus)

Kütte- ja tarbevee soojendussüsteemide paigaldamine ja varustus:

- **DIN** ja **EN** standardid
 - **DIN 4753. Osa 1:** Boilerid ning tarbe- ja küttevee soojendussüsteemid. Nõuded, tähistamine, varustus ja kontrollimine
 - **DIN 4753. Osa 5:** Kuni 1000 l nimimahuga boilerite soojusisolatsioon. Nõuded ja kontrollimine (tootestandard)
 - **DIN EN 12828:** Hoonete küttesüsteemid. Vesiküttesüsteemide projekteerimine
 - **DIN EN 12897:** Veevarustus – Boilerite nõuded (tootestandard)
 - **DIN 18380:** VOB¹⁾. Küttesüsteemid ja tsentraalsed veesoojendussüsteemid
 - **DIN 18381:** VOB¹⁾. Gaasi-, vee- ja kanalisatsioonisüsteemide paigaldustööd hoonete sees
 - **VDE**-eeskirjad

4 Teisaldamine



OHTLIK: Koorma mahakukkumine on eluohtlik!

- ▶ Kasutatavad tõstetrossid peavad alati olema laitmatu seisukorras.
- ▶ Konksud tuleb alati kinnitada selleks ettenähtud tõsteasadesse. Übermineku oht kahveltõstuki või kärutõstuki kasutamise korral.



HOIATUS: Asjatundmatu kinnitamise ja raske koorma korral tekib teisaldamisel vigastuste oht!

- ▶ Transpordiks ja paigalduseks on vaja **vähemalt kaht** inimest.
- ▶ Kasutada tuleb sobivat teisaldusvahendit.
- ▶ Akumulatsioonipaak tuleb mahakukkumise vältimiseks kinnitada.

Teisaldamiseks on otstarbekas kasutada kraanat. Teise võimalusena saab mahuti teisaldamiseks kasutada kärutõstukit või kahveltõstukit (→ joon. 4, lk. 60).



750...1300 l mahuti korral:

- ▶ Enne teisaldamist tuleb eemaldada fooliumkate ja jäigast polüüretaanvahust isolatsiooniosad. Seadet tuleb hoida puhtas kohas.

5 Paigaldamine

- ▶ Veenduda, et kõik varumahuti tarnekomplekti kuuluv on olemas ega ole kahjustatud.

5.1 Paigaldusruum



TEATIS: Külma- ja korrosioonikahjustuste oht!

- ▶ Varumahuti tuleb paigaldada kuiva ruumi, kus ei ole külmumisohtu.

Kui paigalduskohas esineb oht, et põrandale võib koguneda vett:

- ▶ Akumulatsioonipaak tuleb paigutada kõrgemale alusele.
- ▶ Varumahuti tuleb paigaldada kuiva ja hea ventilatsiooniga ruumi, kus ei ole külmumisohtu.
- ▶ Paigalduskohas tuleb järgida ruumi vähimat kõrgust (→ tab. 6, lk. 58, tab. 7, lk. 59 ja tab. 8, lk. 60) ja minimaalset kaugust seinast (→ joon. 5, lk. 61).

5.2 Temperatuuranduri paigaldamine

500-liitrised boilerid (→ joon. 7, lk. 62)

Paigaldamine on võimalik ka pärast isolatsiooni paigaldamist.

- ▶ Anduri asukoha määramisel tuleb järgida projektdokumenti.
- ▶ Kokkupuutepinnad tuleb katta termopastaga.
- ▶ Temperatuurandur tuleb lõpuni taskusse lükata, kasutades paigalduskomplekti (kuulub anduri komplekti).
- ▶ Temperatuuranduri juhtmed tuleb otstes anduri kasutamise järgi märgistada.
- ▶ Anduri juhe tuleb kuni juhtseadmeni paigaldada nii, et oleks võimalik paigaldada isolatsiooni.
- ▶ Ühendada anduri juhtmed elektritoitega. Seejuures tuleb järgida juhtseadme paigaldusjuhendit.

750...1300-liitrised boilerid (→ joon. 8, lk. 62)

- ▶ Anduri asukoha määramisel tuleb järgida projektdokumenti.
- ▶ Kokkupuutepinnad tuleb katta termopastaga.
- ▶ Temperatuurandur tuleb vedruhoidikusse paigutada nii, et anduri pind on kogu pikkuses kontaktis varumahutiga.
- ▶ Temperatuuranduri juhtmed tuleb otstes anduri kasutamise järgi märgistada.
- ▶ Anduri juhe tuleb kuni juhtseadmeni paigaldada nii, et oleks võimalik paigaldada isolatsiooni.
- ▶ Ühendada anduri juhtmed elektritoitega. Seejuures tuleb järgida juhtseadme paigaldusjuhendit.

1) VOB: Ehitustööde lepingutingimused. Osa C: Ehitustööde üldised tehnilised lepingutingimused (ATV)

5.3 Varumahuti kohalepaigutamine, soojusisolatsiooni paigaldamine



TEATIS: Süsteemi kahjustamise oht ümbritseva õhu liiga madala temperatuuri korral!
Kui ümbritseva õhu temperatuur on alla 15 °C, rebeneb fooliumümbris tõmbliku sulgemisel.

- ▶ Fooliumümbris tuleb soojendada soojas ruumis temperatuurini vähemalt 15 °C.



Ühe ühendustasandiga boileri ErP "B" kohta kehtib:

- ▶ Hüdraulikaühendus on võimalik enne soojusisolatsiooni monteerimist.



Kahe ühendustasandiga boileri ErP "B" kohta kehtib:

- ▶ Vajaduse korral võtke ühendustorudelt ära perforeeritud materjal.
- ▶ Pilusid on võimalik kinni katta (lisavarustus)

500-liitrised boilerid (→ joon. 9, lk. 63)

- ▶ Eemaldada pakend.
- ▶ Eemaldage ülemine soojusisolatsioon ja ülapaneeel.
- ▶ Demonteerige ja pange hoiule soojusisolatsioon (ErP "B") või kileümbris (ErP "C").
- ▶ Kravige boileri küljest ära kaubaalus.
- ▶ Soovi korral: paigaldage reguleeritavad jalad (lisavarustus).
- ▶ Pange üles ja joondage boiler.
- ▶ Soojusisolatsiooni paigaldamine
 - ErP "B": ühendage torustikuga, paigaldage eraldi soojusisolatsioon. Sulgege takjakinnitusega.
 - ErP "C": paigaldage kileümbris. Tõmmata tõmblukki kinni.
- ▶ Paigaldada ülemine soojusisolatsioon ja ülapaneeel.
- ▶ Eemaldage tutsilt kork.

750-1300-liitrised boilerid (→ joon. 9, lk. 63)

- ▶ Eemaldada pakend.
- ▶ Pange tarvikute kott ja põrandaisolatsioon hoiule.
- ▶ Eemaldage ülemine soojusisolatsioon ja ülapaneeel.
- ▶ Soojusisolatsiooni vaheladustamine:
 - ErP "B": eraldi pakitud polüstüroolümbris
 - ErP "C": eemaldage kileümbris.
- ▶ Eemaldage kinnituslindid.
- ▶ Eemaldage jäigast polüuretaanvahust katted.
- ▶ Kravige boiler aluselt lahti.
- ▶ Tõstke boiler aluselt ära.
- ▶ Soovi korral: paigaldage reguleeritavad jalad (lisavarustus).
- ▶ Pange üles ja joondage boiler.
- ▶ Paigaldage põhja soojusisolatsioon, jälgige jalgade pilu.
- ▶ Soojusisolatsiooni paigaldamine
 - Pange ümber kõvast polüuretaanvahust katted, tõmmake kokku põrkmehhanismiga rihma abil, koputage. Pange ümber kinnituslindid. Eemaldage põrkmehhanismiga rihm.
 - ErP "B": paigaldage fliisribad ümber ühendustoru ning paigaldage ja vajutage tugevalt sisse kaane fliisrõngas. Eraldage tutsi polüstüroolümbrise perforatsioon lõikurnoaga. Paigaldage kattekiht, rullige paremale. Jälgige tutside õiget paigutust. Sulgege takjakinnitus
 - ErP "C": paigaldage kileümbris, tõmmake lukk kinni
- ▶ Paigaldada ülemine soojusisolatsioon ja ülapaneeel.
- ▶ Paigaldage logo.
- ▶ Eemaldage tutsilt kork.

5.4 Veetorude ühendamine

Enne torude paigaldamist:

- ▶ Paigaldada soojusisolatsioon/fooliumkate.

Veetorude ühendamisel tuleb järgida projektdokumenti.



OHTLIK: Tuleoht jootmis- ja keevitustöödel!

- ▶ Jootmis- ja keevitustööd tuleb (nii palju kui võimalik) ära teha enne soojusisolatsiooni paigaldamist.
- ▶ Jootmis- ja keevitustöödel tuleb rakendada asjakohaseid kaitsemeetmeid, nt katta soojusisolatsioon kinni, sest see on valmistatud kergesti süttivast materjalist.
- ▶ Pärast töö lõpetamist tuleb kontrollida, et soojusisolatsioon ei ole kahjustatud.



TEATIS: Lekkivad ühendused võivad tekitada veekahjustusi!

- ▶ Ühendustorud tuleb paigaldada nii, et neile ei mõju mehaanilist koormust.

Varumahuti kahjustuste vältimiseks:

- ▶ Paigaldamisel tuleb kasutada küttesüsteemi jaoks ettenähtud paigaldusmaterjali, mis on kuni 90 °C kuumuskindel.
- ▶ Pääkeseküttesüsteemi ühenduste jaoks tuleb kasutada paigaldusmaterjali, mis on kuni 130 °C kuumuskindel.
- ▶ Varumahutit on lubatud kasutada ainult kinnistes süsteemides.
- ▶ Lahtiseid paisupaake ei ole lubatud kasutada.



Soovitav on kõik mahuti ühendused teostada sulgeventiiliga keermesühendustena.

- ▶ Alumise ühenduse kõige madalamasse kohta tuleb paigalduskohas paigaldada tühjendusventiil.

5.5 Elektriküttekeha (lisavarustus)

Kui kasutatakse elektriküttekeha:

- ▶ (→ Joon. 22, lk. 66)
 - ErP "C": lõigake perforeeritud osa välja.
 - ErP "B": asetage kaasasolev sirkel sisse, lõigake ketas keeramise teel välja.
- ▶ Elektriküttekeha tuleb paigaldada eraldi paigaldusjuhendi järgi.
- ▶ Kui kõik mahuti paigaldustööd on lõpetatud, tuleb läbi viia kaitsejuhi kontrollimine (kaasa arvatud metallist keermesühendused).

6 Kasutuselevõtmine



TEATIS: Liiga suur rõhk võib süsteemi kahjustada!

- ▶ Järgida tuleb maksimaalsena lubatud töö rõhku (→ tab. 3, lk. 53).

Kasutuselevõtmise peab läbi viima kütteseadmetele spetsialiseerunud ettevõtte.

- ▶ Kõik ühendused tuleb üle kontrollida, et nende juures ei esine lekete (→ joon. 23, lk. 67).
- ▶ Mis tahes komponendi ja lisavarustuse kasutuselevõtmisel tuleb järgida tootja juhiseid asjakohases tehnilises dokumentatsioonis.

7 Seismajätmine



OHTLIK: Kuuma veega põletamise oht!

- ▶ Varumahutil tuleb pärast väljalülitamist lasta piisavalt jahtuda.



TEATIS: Mahuti kahjustumise oht külmumise korral!

Kui teie ära olles esineb külmumisoht, siis soovime teha järgmist:

- ▶ Jätta varumahuti tööle.
- või**
- ▶ Lülitada varumahuti välja ja tühjendada.

- ▶ Kui paigaldatud on elektrikütetekeha (lisavarustus), tuleb varumahuti elektritoide välja lülitada.
- ▶ Lülitada välja juhtseadme temperatuuriregulaator.
- ▶ Akumulatsioonipaagi tuleb täielikult tühjendada.
- ▶ Küttesüsteemi mistahes komponendi või lisavarustuse väljalülitamisel tuleb järgida tootja esitatud juhiseid tehnilistes dokumentides.
- ▶ Avada süsteemi tühjendusventiil.
- ▶ Õhu eemaldamiseks tuleb avada õhueemaldusühendus. Õhueemaldusühendus paikneb mahuti ülaküljel (→ joon. 15, [1], lk. 64).
- ▶ Sulgeventiilid tuleb sulgeda.
- ▶ Vabastada soojusvaheti rõhu alt.
- ▶ Soojusvaheti tuleb tühjendada ja õhutada.

Korrosiooni vältimiseks:

- ▶ Ühendustorud tuleb jätta avatuks, et sisemus saaks kuivada.

8 Loodushoid / kasutuselt kõrvaldamine

Loodushoid on üks Boschi kontserni tegevuse põhilustest.

Toodete kvaliteet, ökonoomsus ja loodushoid on meie jaoks võrdväärse tähtsusega eesmärgid. Keskkonnahoiu seadusi ja eeskirju järgitakse rangelt. Keskkonnahoidu arvestades kasutame me parimaid võimalikke tehnilisi lahendusi ja materjale, pidades samal ajal silmas ka ökonoomsust.

Pakend

Pakendid tuleb saata asukohariigi ümbertöötlussüsteemi, mis tagab nende optimaalse taaskasutamise. Kõik kasutatud pakkematerjalid on keskkonnahoidlikud ja taaskasutatavad.

Vana seade

Vanad seadmed sisaldavad kasutuskõlblikke materjale, mis tuleb suunata ümbertöötlemisele.

Konstruksiooniosi on lihtne eraldada ja plastmaterjalid on märgistatud. Nii saab erinevaid komponente sorteerida ja taaskasutusse või jäätmekäitlusse suunata.

9 Hooldus

Kui visuaalne kontrollimine välja arvata, ei vaja akumulatsioonipaagid mingite hooldus- või puhastustööde tegemist.

- ▶ Kõik ühendused tuleb kord aastas väljastpoolt üle kontrollida, et nende juures ei esine lekete.
- ▶ Tõrgete korral tuleb pöörduda kütteseadmetele spetsialiseerunud ettevõtte või klienditeeninduse poole.

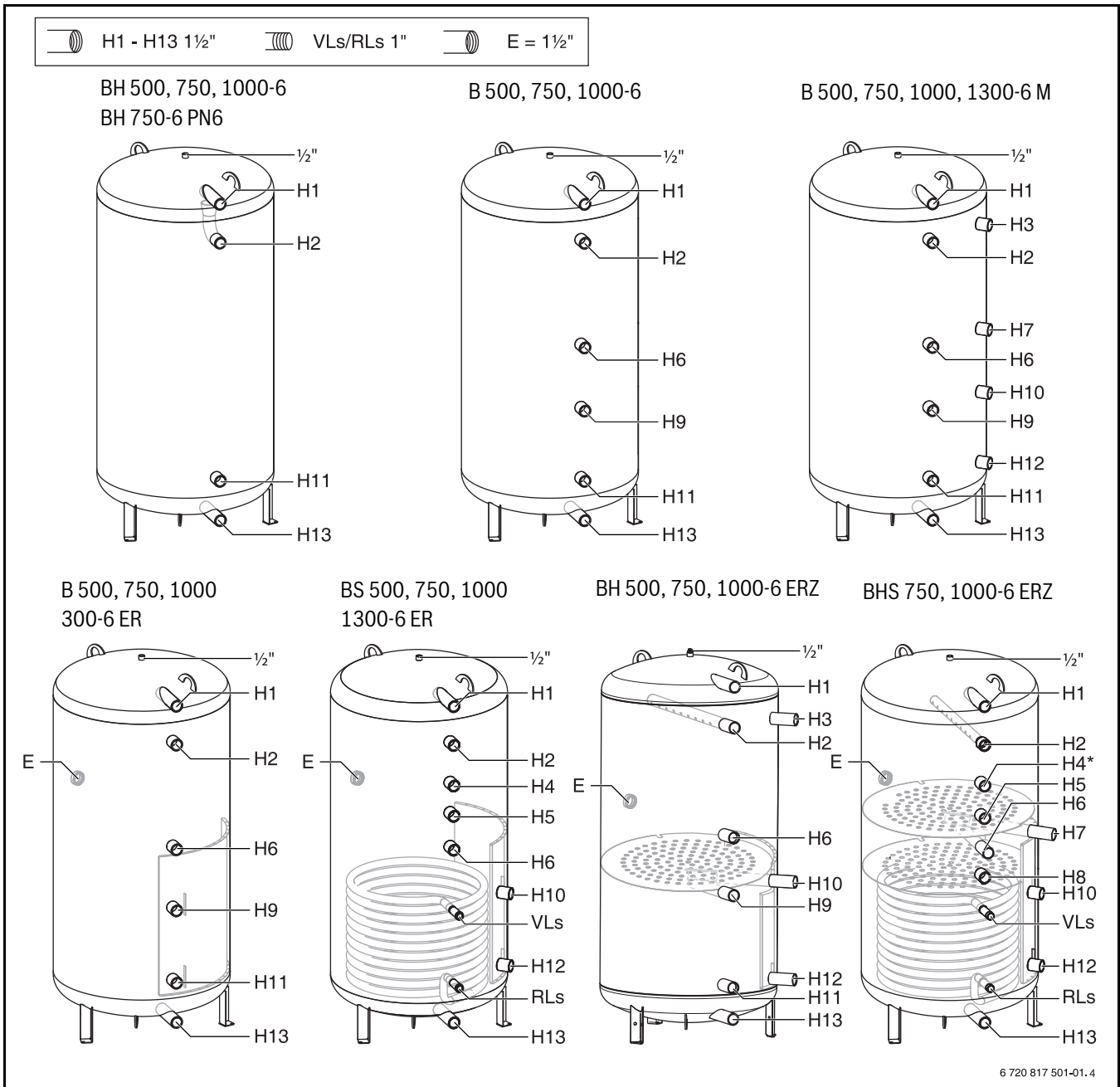
10 Andmekaitsedeklaratsioon



Meie, **Robert Bosch OÜ, Kesk tee 10, Jüri alevik, 75301 Rae vald, Harjumaa, Estonia**, töötleme teie- ja paigaldusteavet, tehnilisi ja kontaktandmeid, sideandmeid, teie registreerimise ja kliendialaloo andmeid, et tagada teie funktsioneerimine (isikuandmete kaitse üldmääruse artikli 6 lõike 1

esimese lause punkt b), täita oma tootejärelvalve kohustust ning tagada tooteohutus ja turvalisus (isikuandmete kaitse üldmääruse artikli 6 lõike 1 esimese lause punkt f), kaitsta oma õigusi seoses garantii ja teie registreerimise küsimustega (isikuandmete kaitse üldmääruse artikli 6 lõike 1 esimese lause punkt f), analüüsida oma toodete levitamist ning pakkuda individuaalset teavet ja pakkumisi teie kohta (isikuandmete kaitse üldmääruse artikli 6 lõike 1 esimese lause punkt f). Selliste teenuste nagu müügi- ja turundusteenused, lepingute haldamine, maksete korraldamine, programmeerimine, andmehoid ja klienditoe teenused osutamiseks võime tellida ja edastada andmeid välistele teenuseosutajatele ja/või Boschi sidusettevõtetele. Mõnel juhul, kuid ainult siis, kui on tagatud asjakohane andmekaitse, võib isikuandmeid edastada väljaspool Euroopa Majanduspiirkonda asuvatele andmesaajatele. Täiendav teave esitatakse nõudmisel. Meie andmekaitsevolinikuga saate ühendust võtta aadressil: Data Protection Officer, Information Security and Privacy (C/ISP), Robert Bosch GmbH, Postfach 30 02 20, 70442 Stuttgart, GERMANY.

Teil on õigus oma konkreetselt olukorrast lähtudes või isikuandmete töötlemise korral otseturunduse eesmärgil esitada igal ajal vastuväiteid oma isikuandmete töötlemise suhtes, mida tehakse isikuandmete kaitse üldmääruse artikli 6 lõike 1 esimese lause punkti f kohaselt. Oma õiguste kasutamiseks palume võtta meiega ühendust e-posti aadressil **DPO@bosch.com**. Täiendava teabe saamiseks palume kasutada QR-koodi.

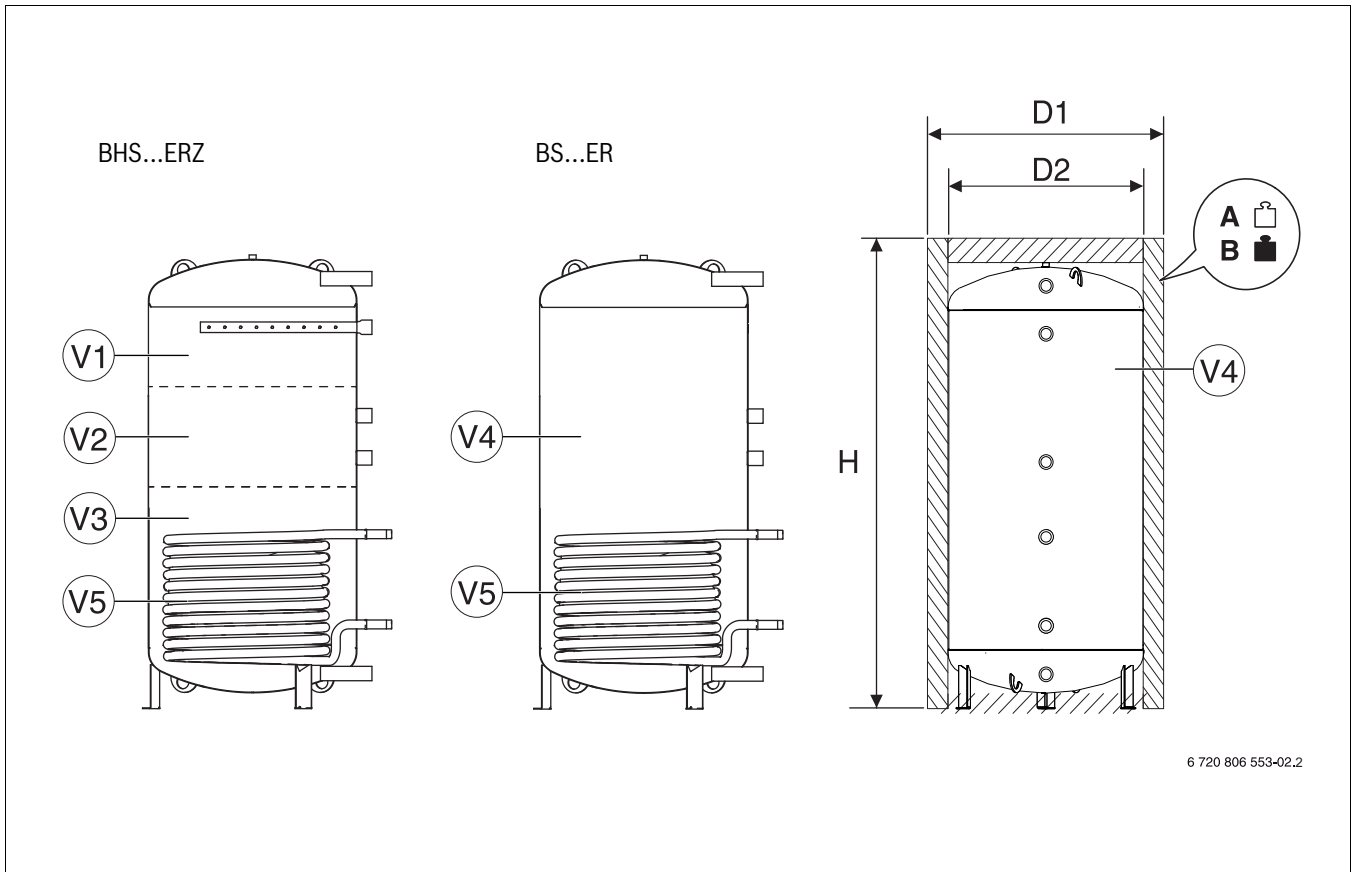


6 720 817 501-01.4

1

BH.../B/B...M/ B...ER/BS...ER/ BH...ERZ/BHS...ERZ	H1	H2/H3	H4*	H5/E	H6/H7	H8	H9/H10/VLs	H11/H12/RLs	H13
500	1620	1440	-	1110	950	-	710	270	130
750	1630	1440	-	1110	950	830	710	270	130
990	1630	1440	-	-	950	-	710	270	130
1000	2070	1880	1550	1300	1150	950	800	270	130
1300	2070	1880	1550	1300	1150	-	800	270	130

6



6 720 806 553-02.2

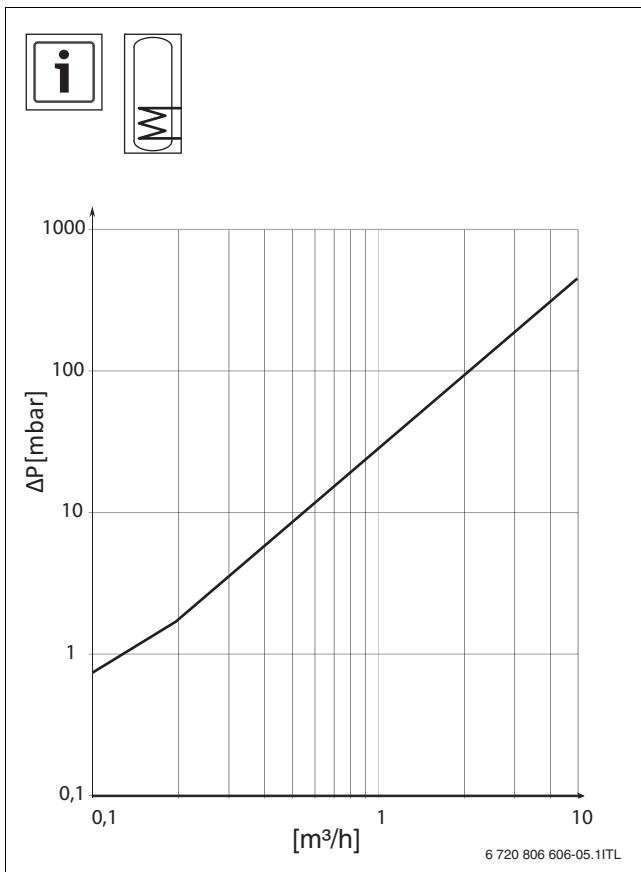
2

		BH				B			B... M				B... ER				
		500	750	750 PN6 1000		500	750	1000	500	750	990	1000	1300	500	750	1000	1300
D2	[mm]	650	790	790	790	650	790	790	650	790	900	790	900	650	790	790	900
V1	[l]	-	-	-	-	-	-	-	-	-	-	-	-	-	-	-	-
V2	[l]	-	-	-	-	-	-	-	-	-	-	-	-	-	-	-	-
V3	[l]	-	-	-	-	-	-	-	-	-	-	-	-	-	-	-	-
V4	[l]	500	743	732	954	500	743	954	500	743	982	954	1258	500	743	954	1258
V5	[l]	-	-	-	-	-	-	-	-	-	-	-	-	-	-	-	-
	m ²	-	-	-	-	-	-	-	-	-	-	-	-	-	-	-	-
Insulation ErP Class C																	
D1	[mm]	780	960	960	960	780	960	960	780	960	1070	960	1070	780	960	960	1070
H	[mm]	1775	1820	1820	2255	1775	1820	2255	1775	1820	1845	2255	2280	1775	1820	2255	2280
A	[kg]	83	120	212	141	85	122	143	87	120	148	145	167	90	130	151	173
B	[kg]	583	863	944	1095	585	865	1097	587	863	1130	1099	1425	590	873	1105	1431
Insulation ErP Class B																	
D1	[mm]	850	1030	1030	1030	850	1030	1030	850	1030	1130	1030	1130	850	1030	1030	1130
H	[mm]	1775	1820	1820	2255	1775	1820	2255	1775	1820	1845	2255	2280	1775	1820	2255	2280
A	[kg]	86	129	221	151	88	131	153	90	129	160	155	181	93	139	161	187
B	[kg]	586	872	953	1105	588	874	1107	590	872	1142	1109	1439	593	882	1115	1445

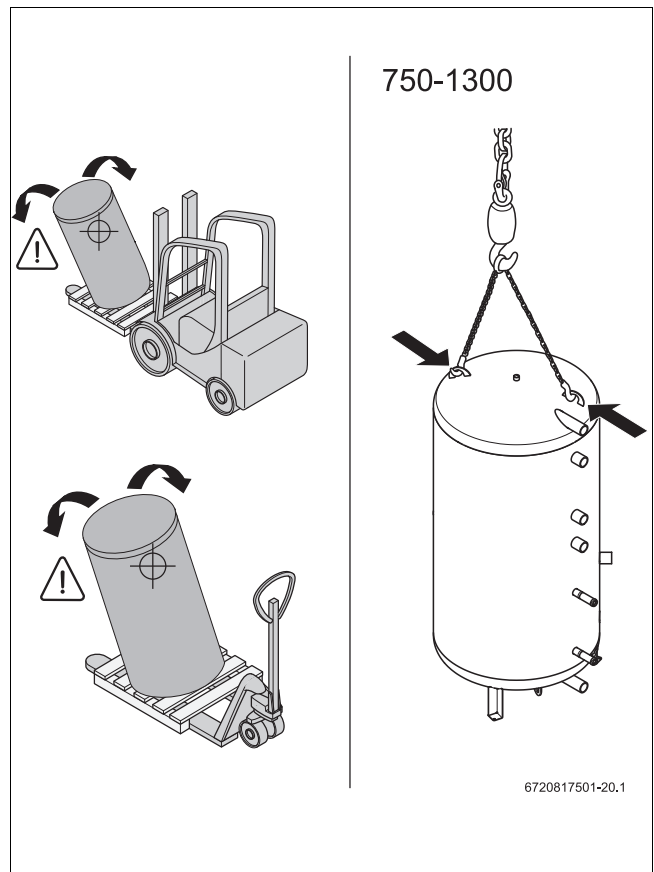
7

		BS...ER				BH...ERZ			BHS...ERZ	
		500	750	1000	1300	500	750	1000	750	1000
D2	[mm]	650	790	790	900	650	790	790	790	790
V1	[l]	-	-	-	-	300	445	620	325	445
V2	[l]	-	-	-	-	-	-	-	115	170
V3	[l]	-	-	-	-	200	305	345	305	345
V4	[l]	495	725	932	1233	500	743	954	724	931
V5	[l]	11	14	17	20	-	-	-	14	17
	[m ²]	1,6	2,1	2,5	2,9	-	-	-	2,1	2,5
Insulation ErP Class C										
D1	[mm]	780	960	960	1070	780	960	960	960	960
H	[mm]	1775	1820	2255	2280	1775	1820	2255	1820	2255
A	[kg]	111	162	189	216	96	137	158	173	200
B	[kg]	606	887	1121	1449	596	880	1112	897	1131
Insulation ErP Class B										
D1	[mm]	850	1030	1030	1130	850	1030	1030	1030	1030
H	[mm]	1775	1820	2255	2280	1775	1820	2255	1820	2255
A	[kg]	114	171	199	230	99	146	168	182	210
B	[kg]	609	896	1131	1463	599	889	1122	906	1141

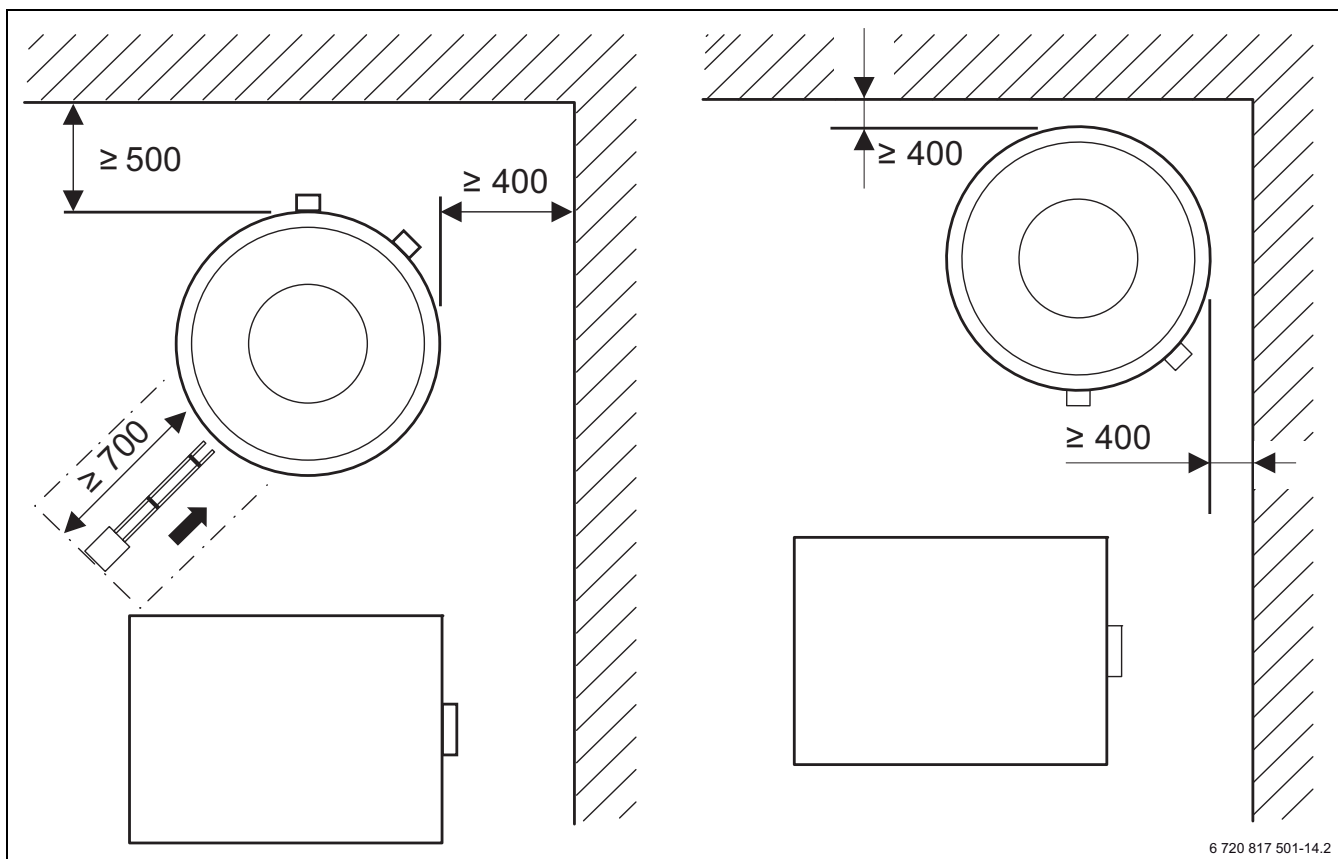
8



3

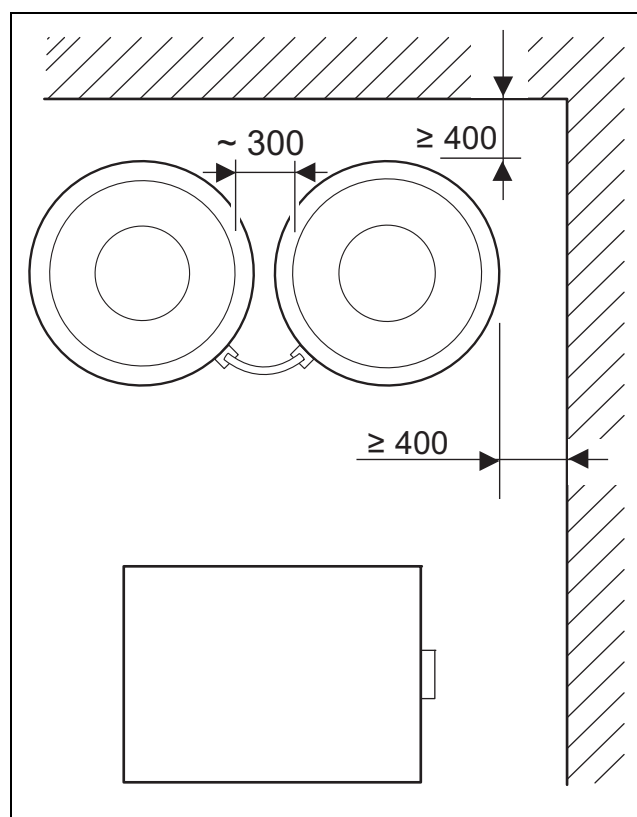


4

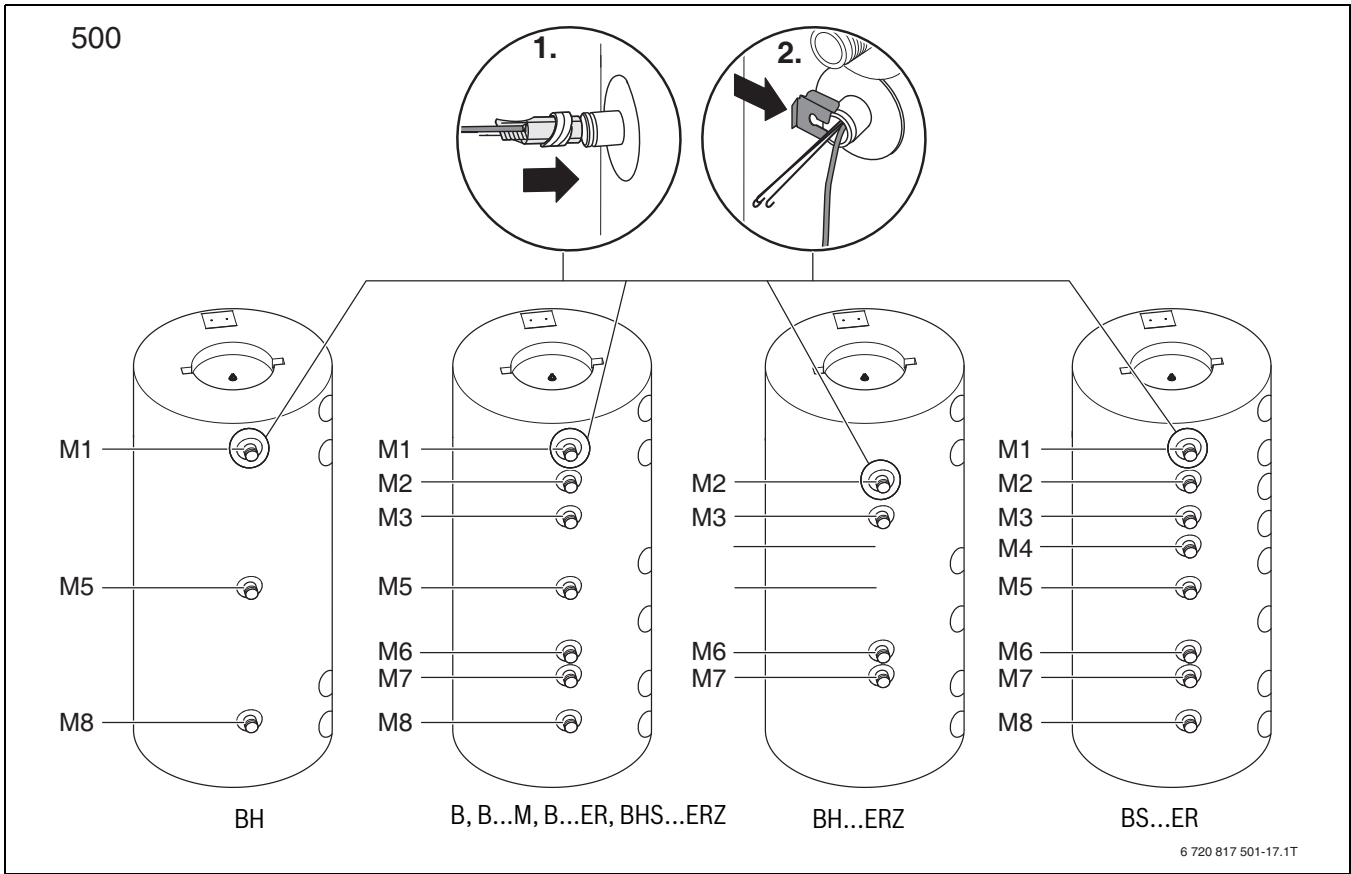


6 720 817 501-14.2

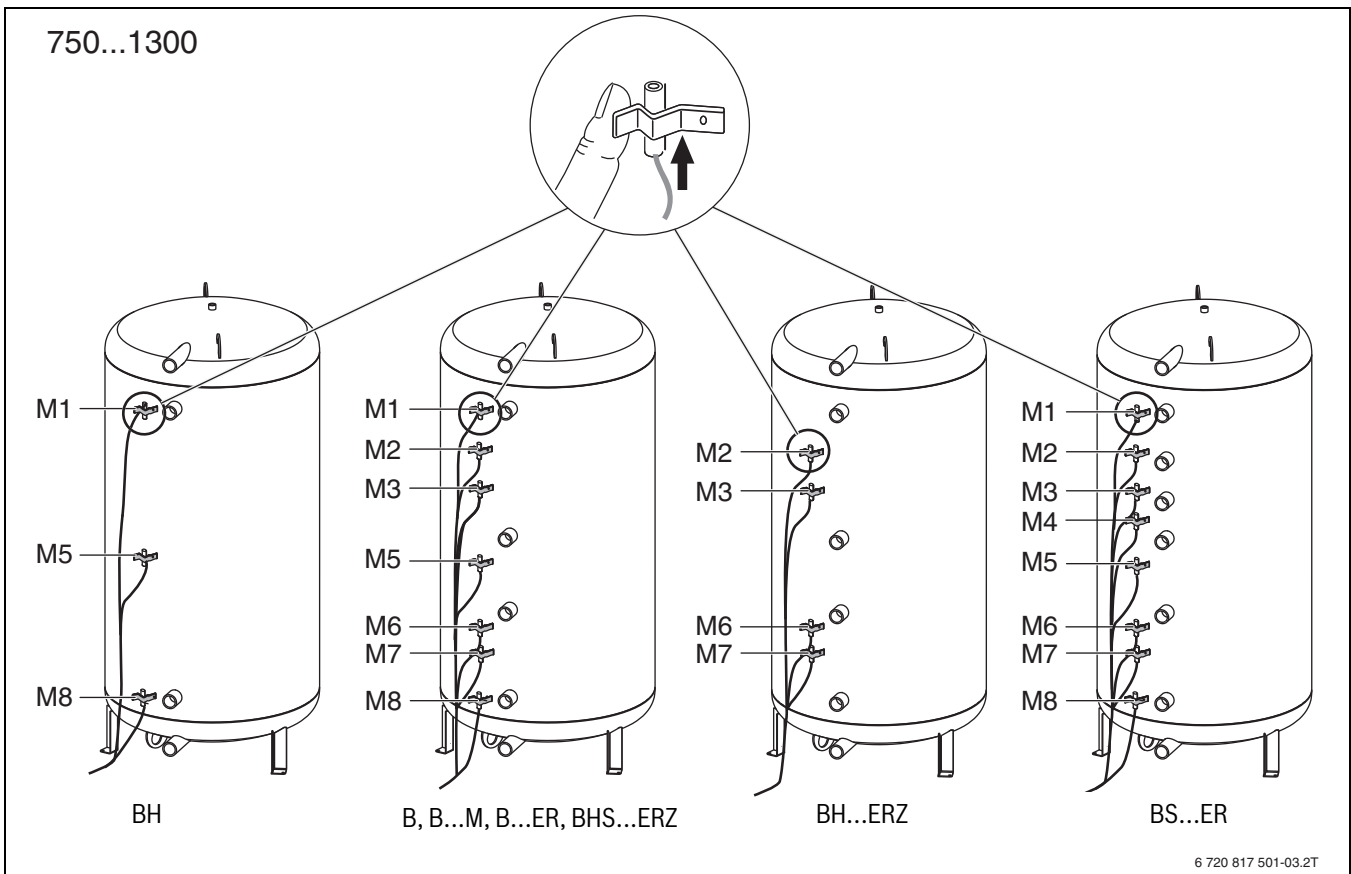
5



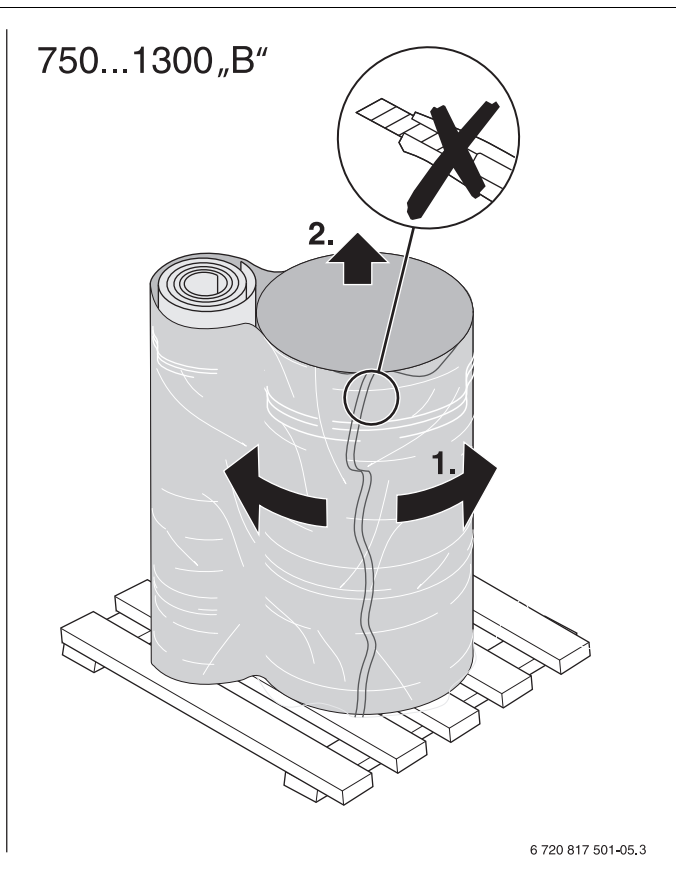
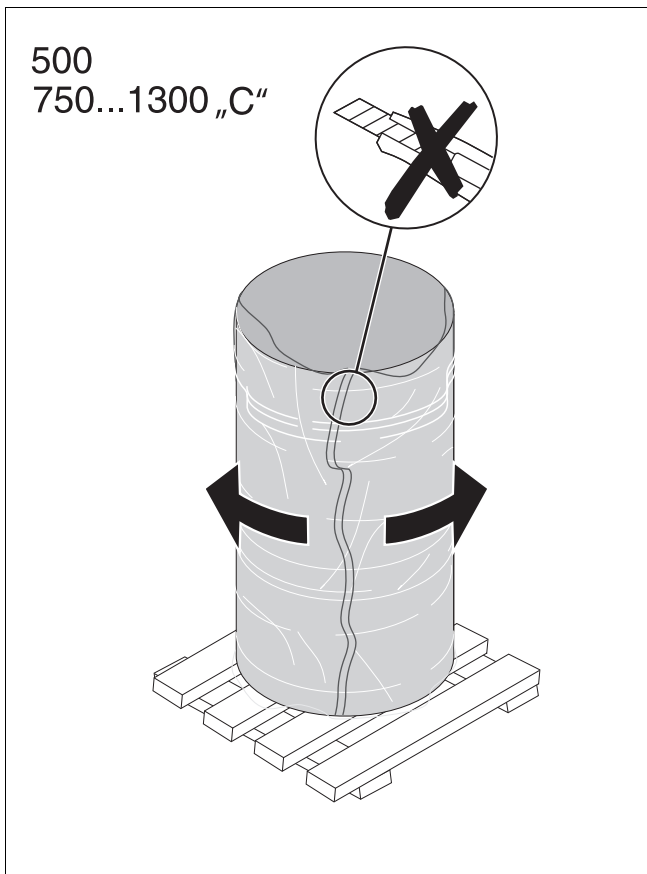
6



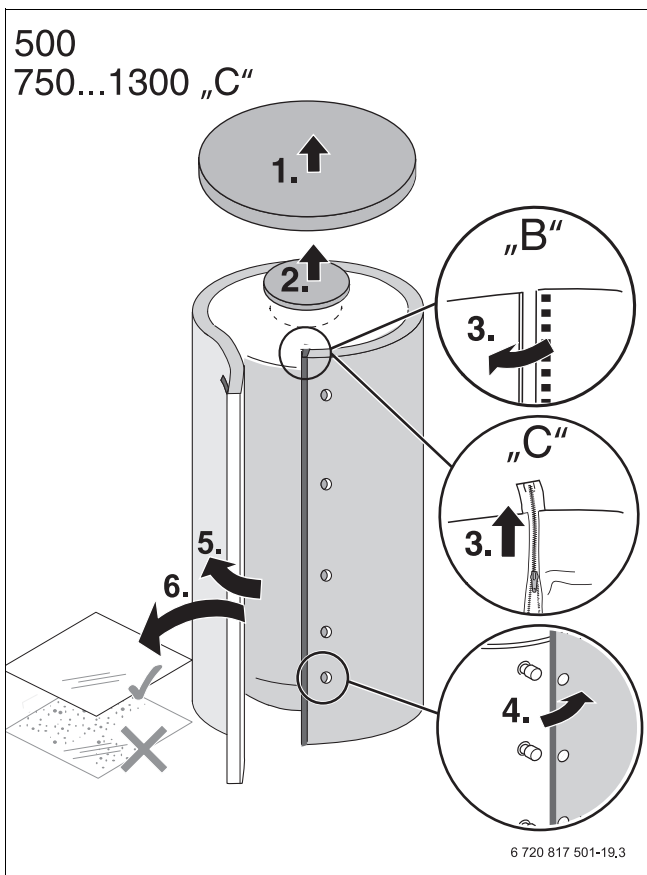
7



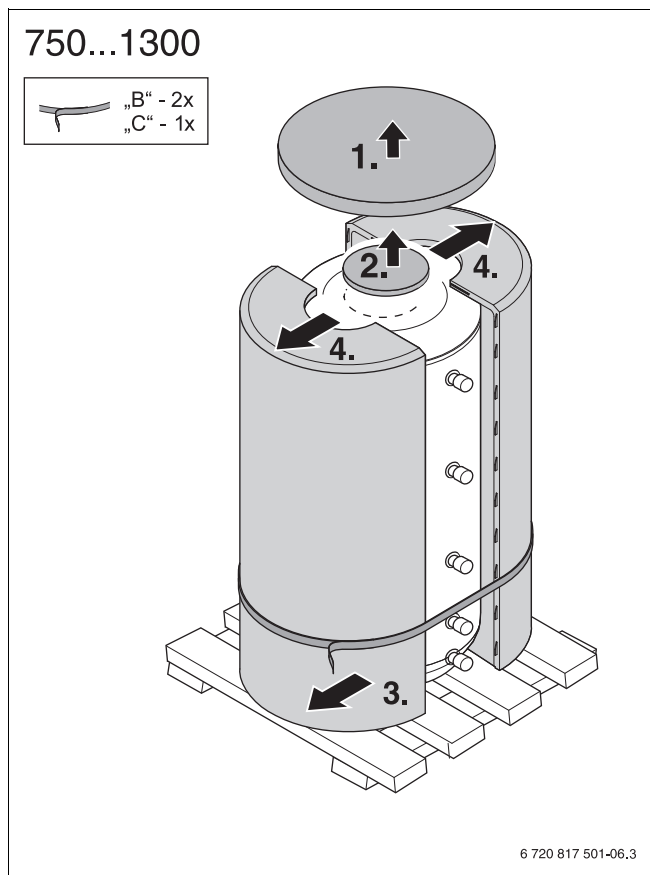
8



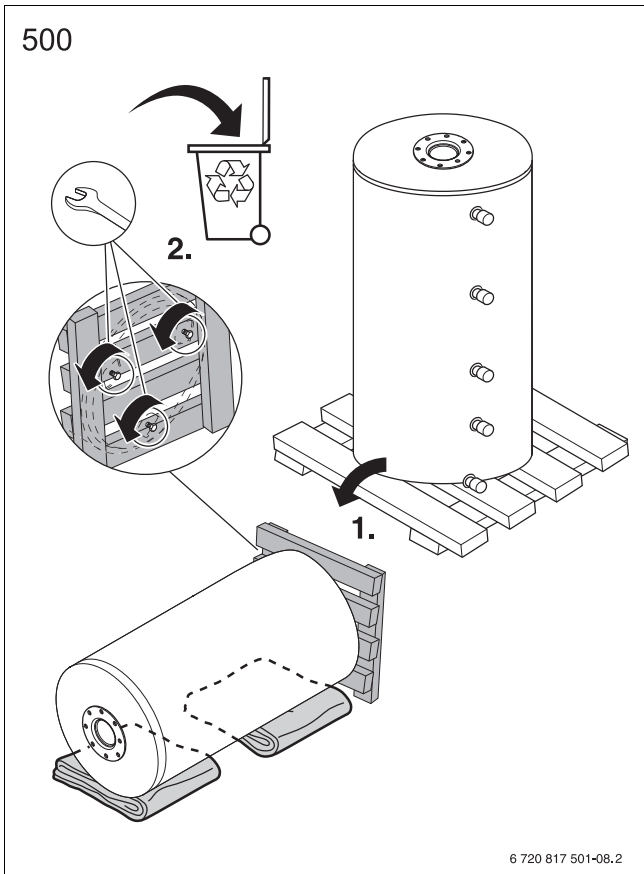
9



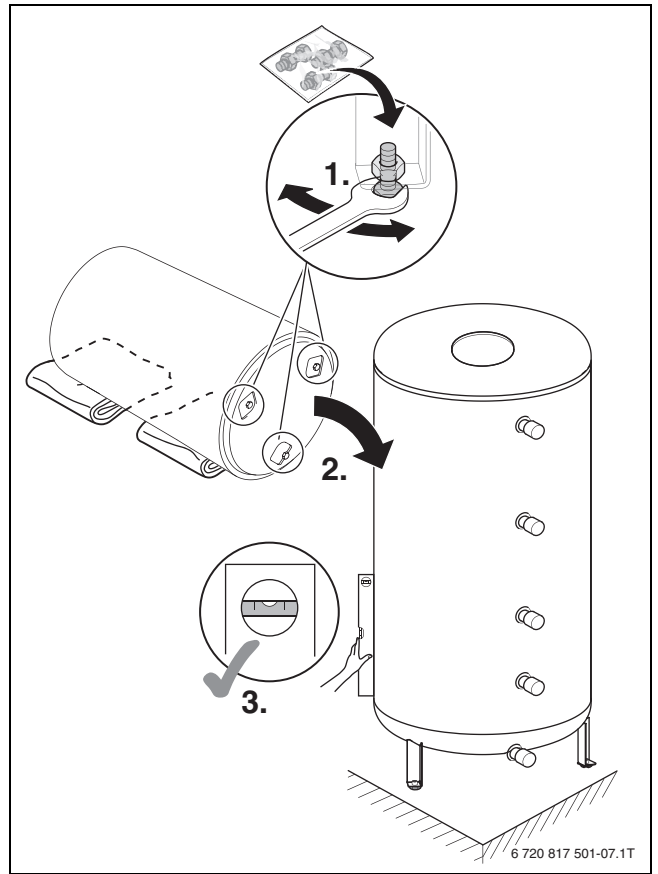
10



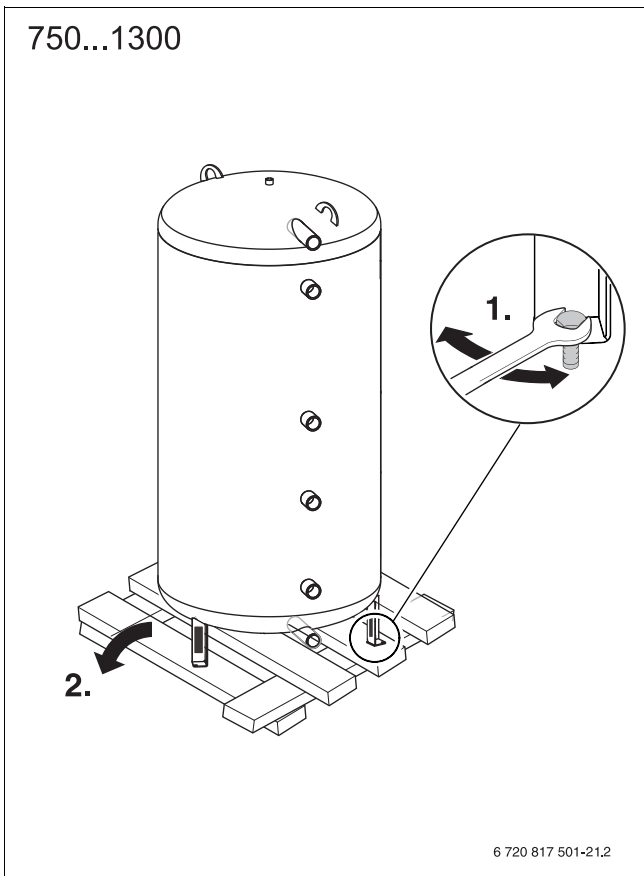
11



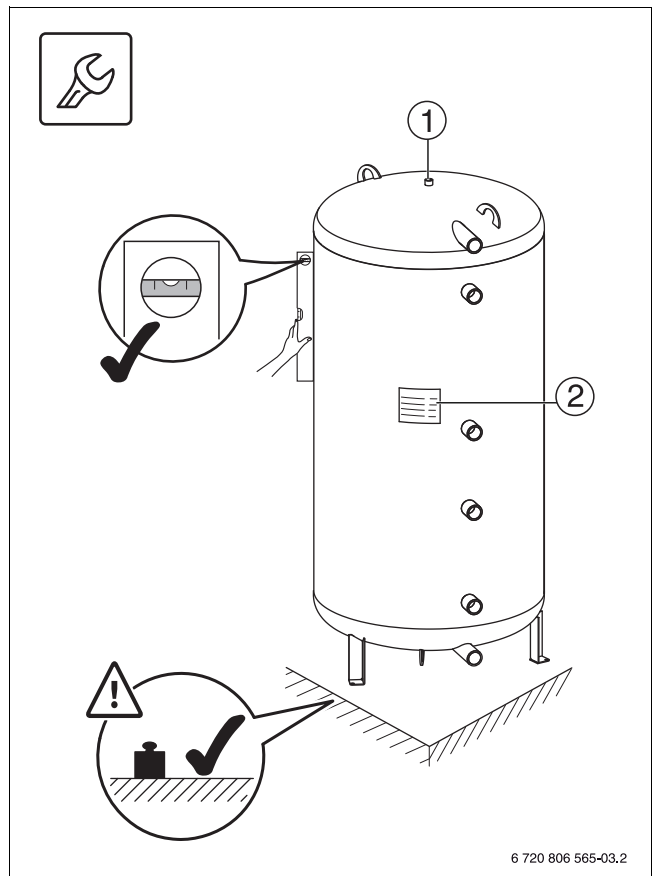
12



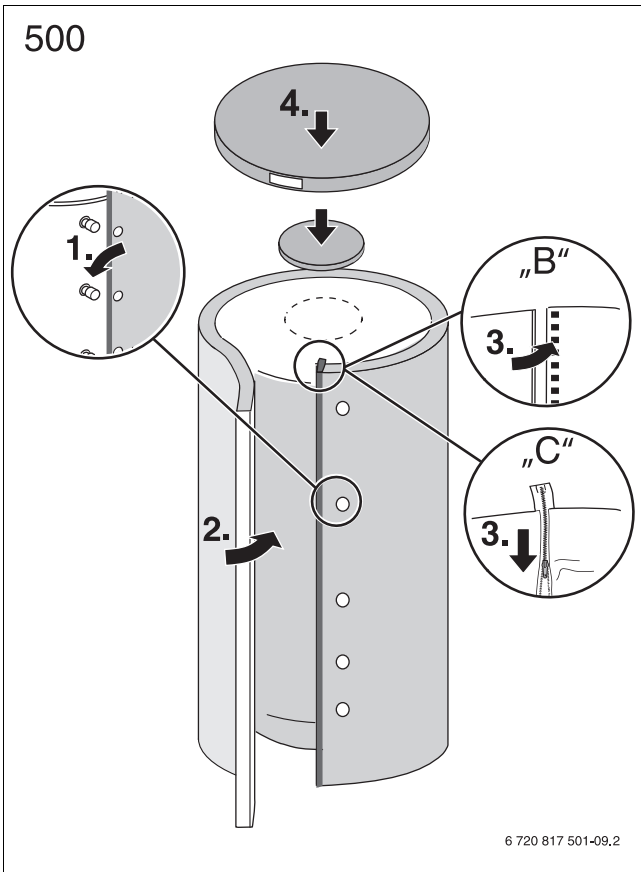
14



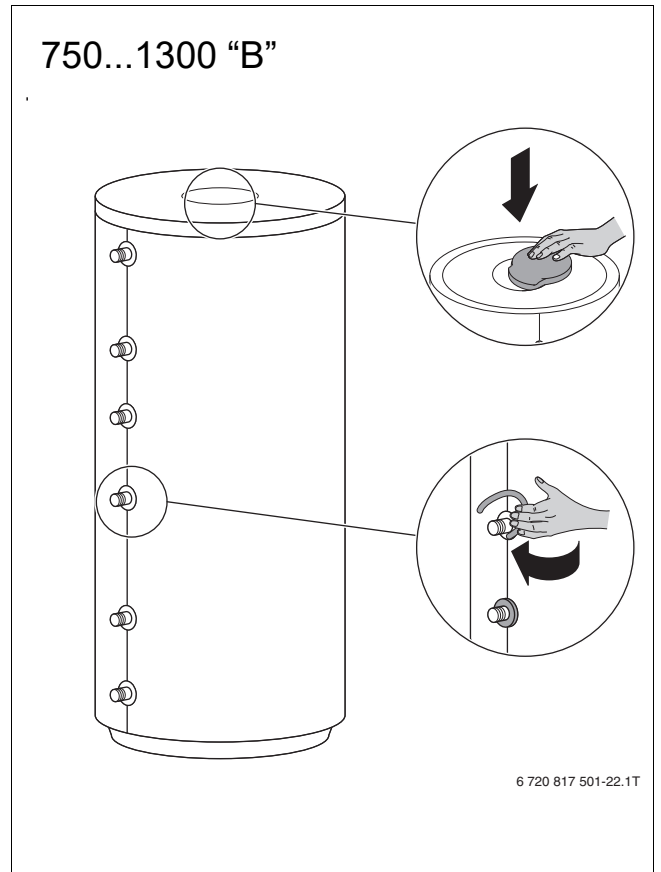
13



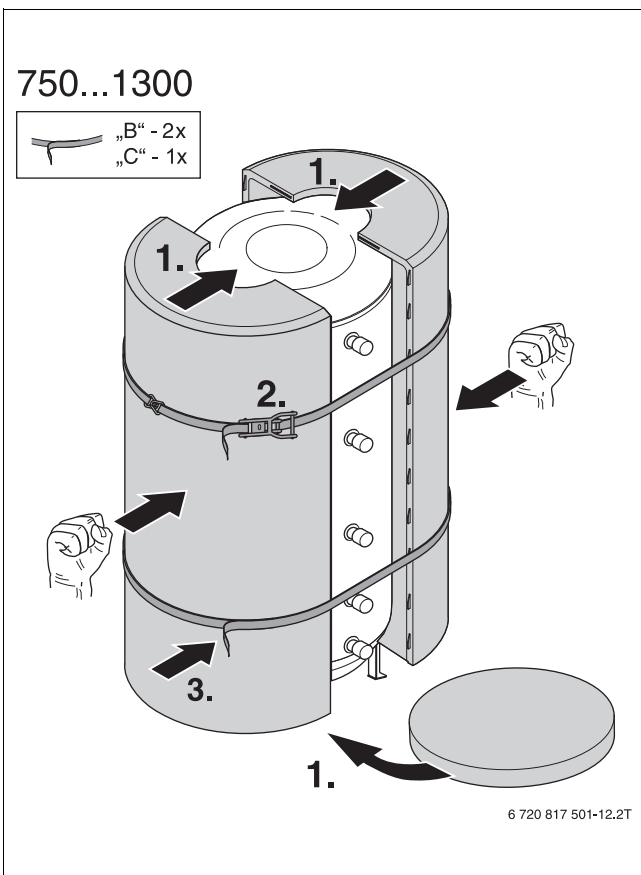
15



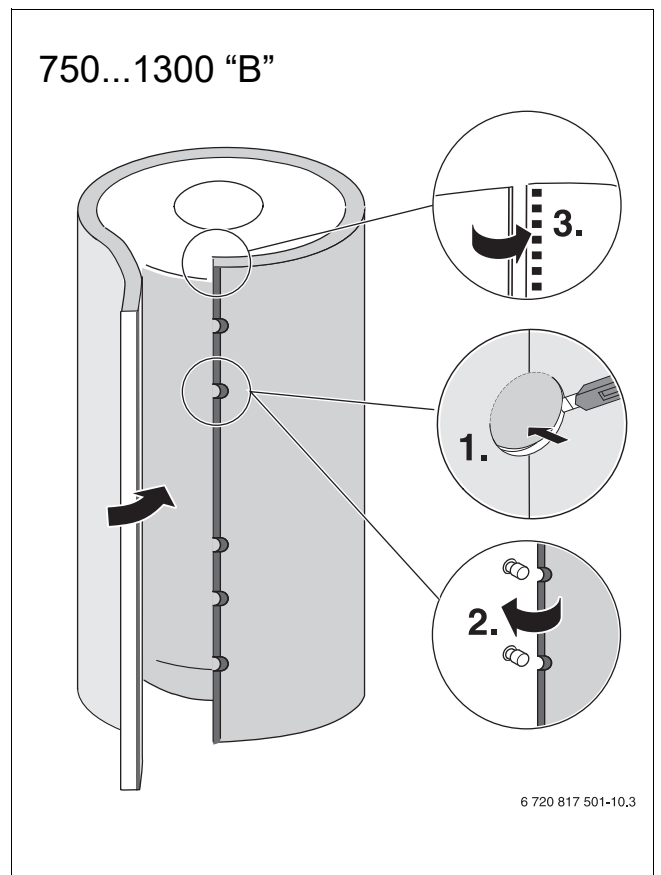
16



18

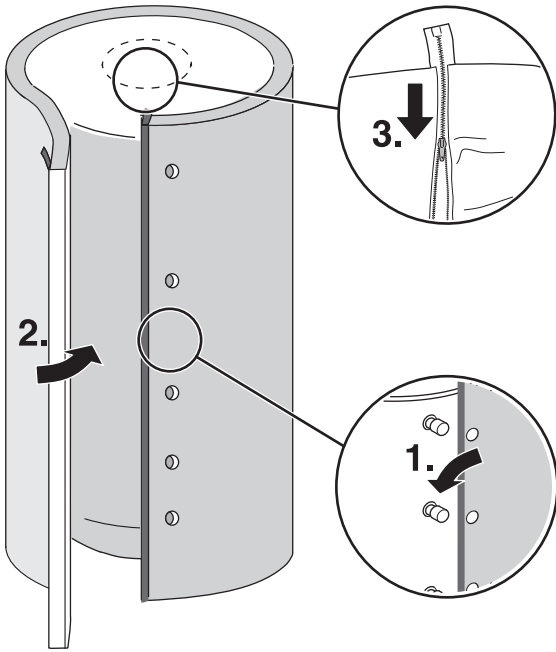


17



19

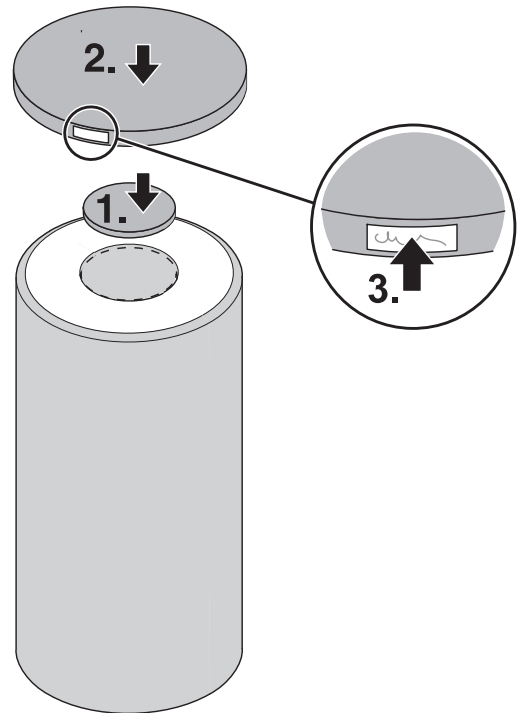
750...1300 „C“



6 720 817 501-11.2

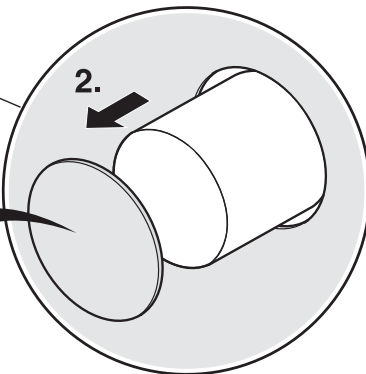
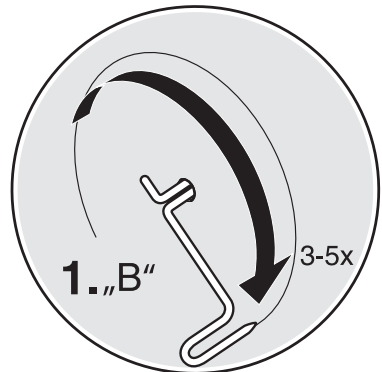
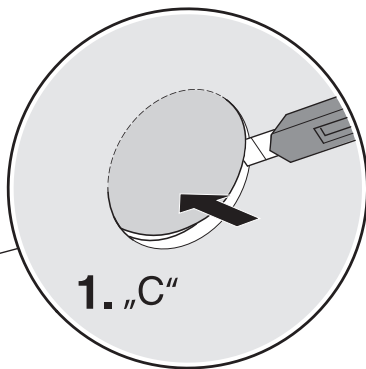
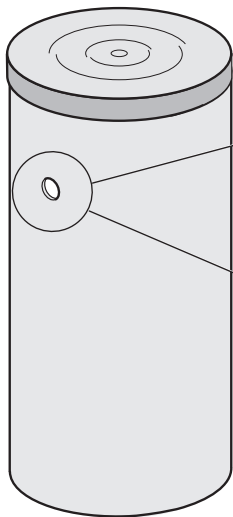
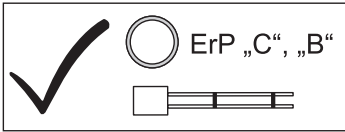
20

750...1300



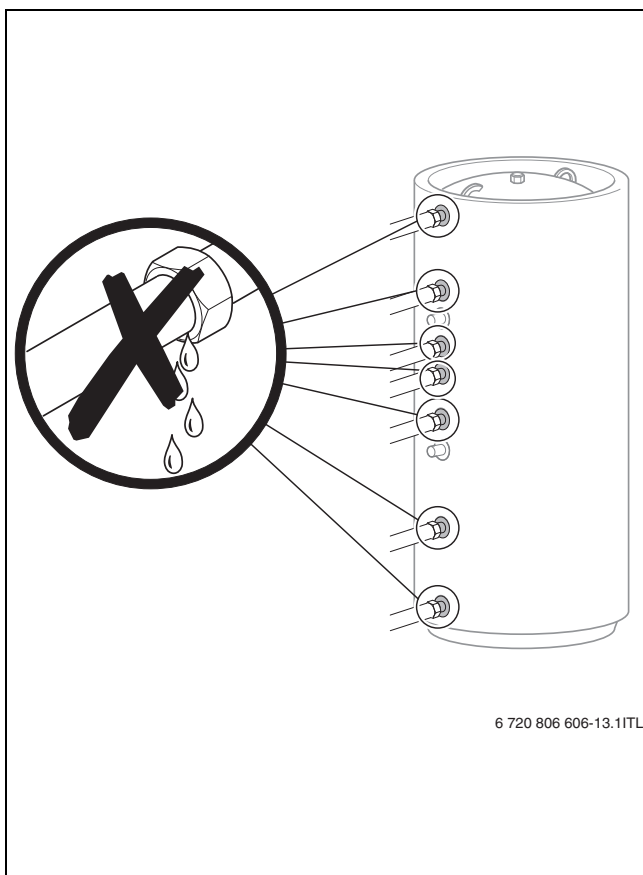
6 720 817 501-13.4

21



6 7 0 817 501-04.2

22



23

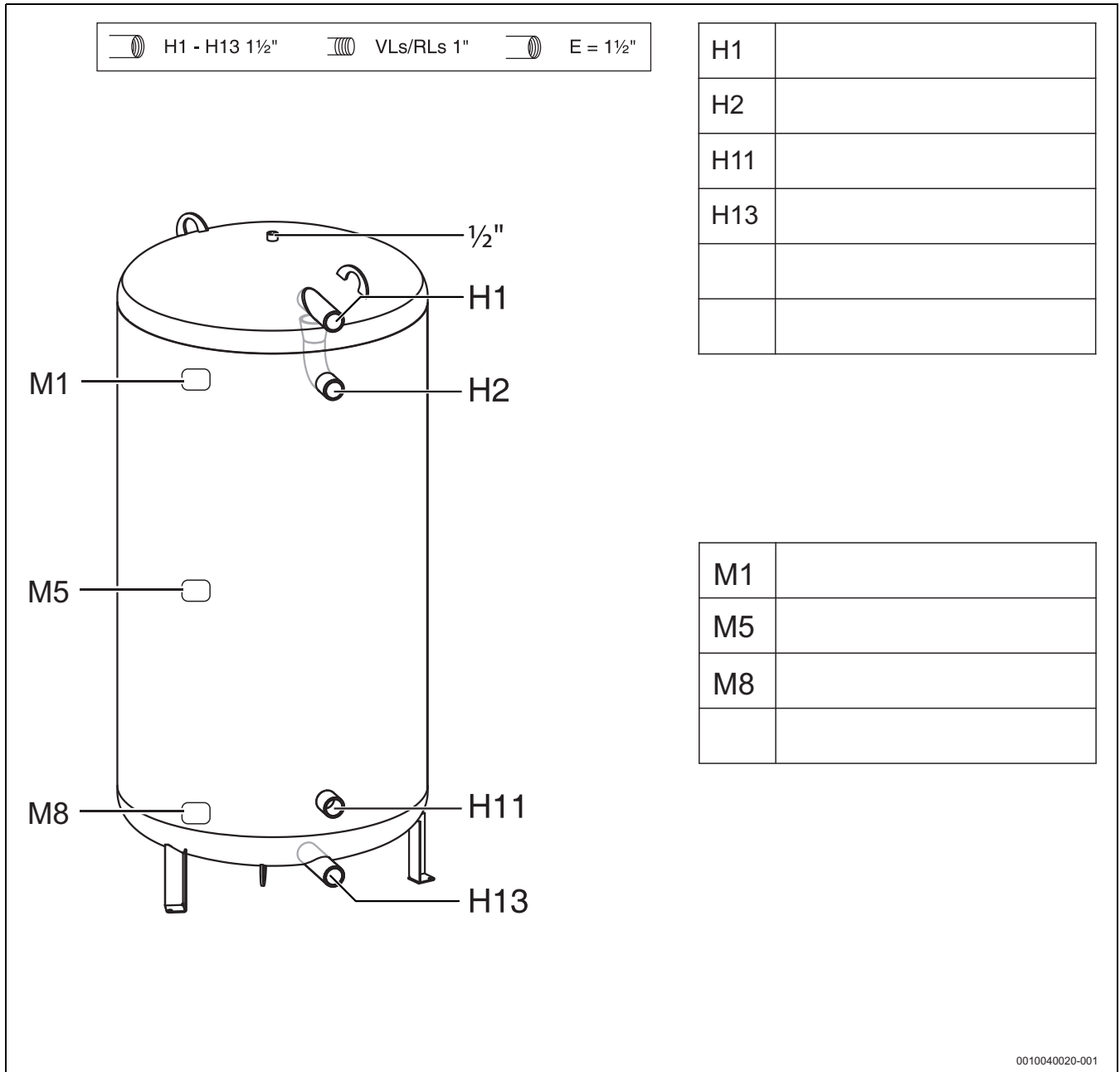


Fig. 24 BH 500, 750, 1000-6, BH 750-6 PN6

BH... / BH...PN6	H1	H2	H11	H13
500	1620	1440	270	130
750	1630	1440	270	130
1000	2070	1880	270	130
1300	2070	1880	270	130

9 BH 500, 750, 1000-6, BH 750-6 PN6

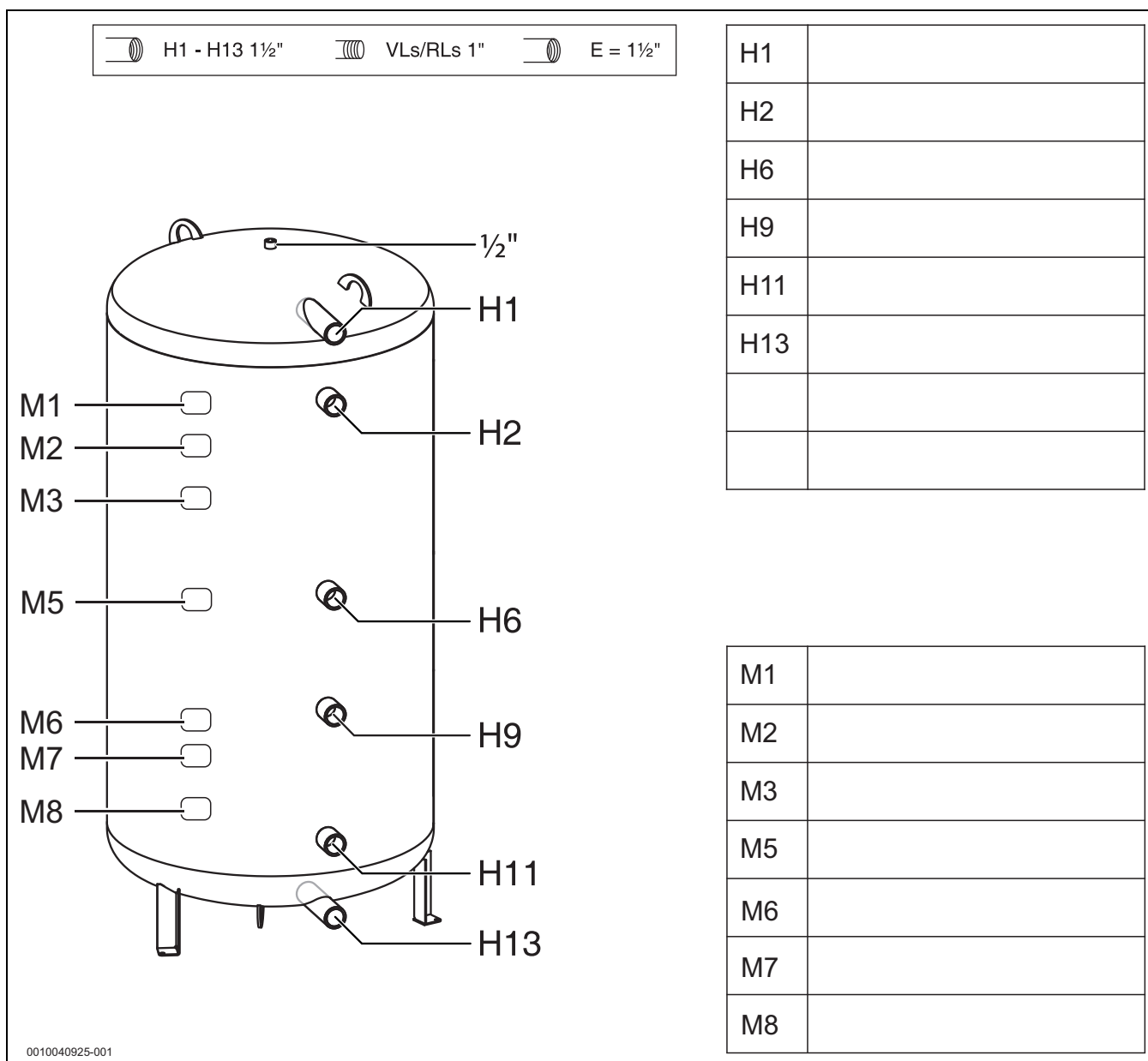


Fig. 25 B 500, 750, 1000-6

B ...	H1	H2	H6	H9	H11	H13	E
500	1620	1440	950	710	270	130	1110
750	1630	1440	950	710	270	130	1110
1000	2070	1880	1150	800	270	130	1300

10 B 500, 750, 1000-6

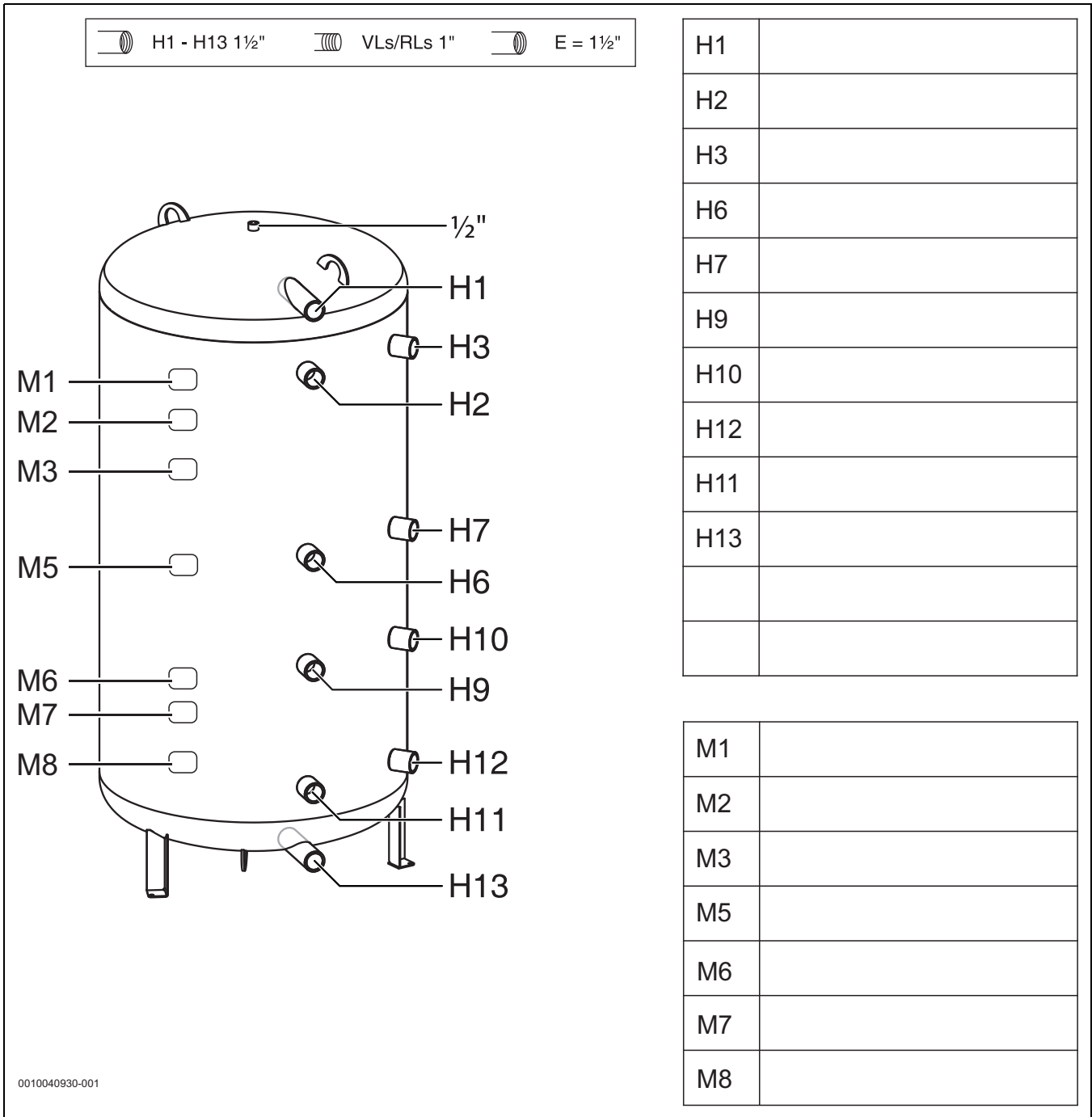


Fig. 26 B 500, 750, 1000, 1300-6 M

B...M	H1	H2/H3	H6/H7	H9/H10	H11/H12	H13	E
500	1620	1440	950	710	270	130	1110
750	1630	1440	950	710	270	130	1110
1000	2070	1880	1150	800	270	130	1300
1300	2070	1880	1150	800	270	130	1300

11 B 500, 750, 1000, 1300-6 M

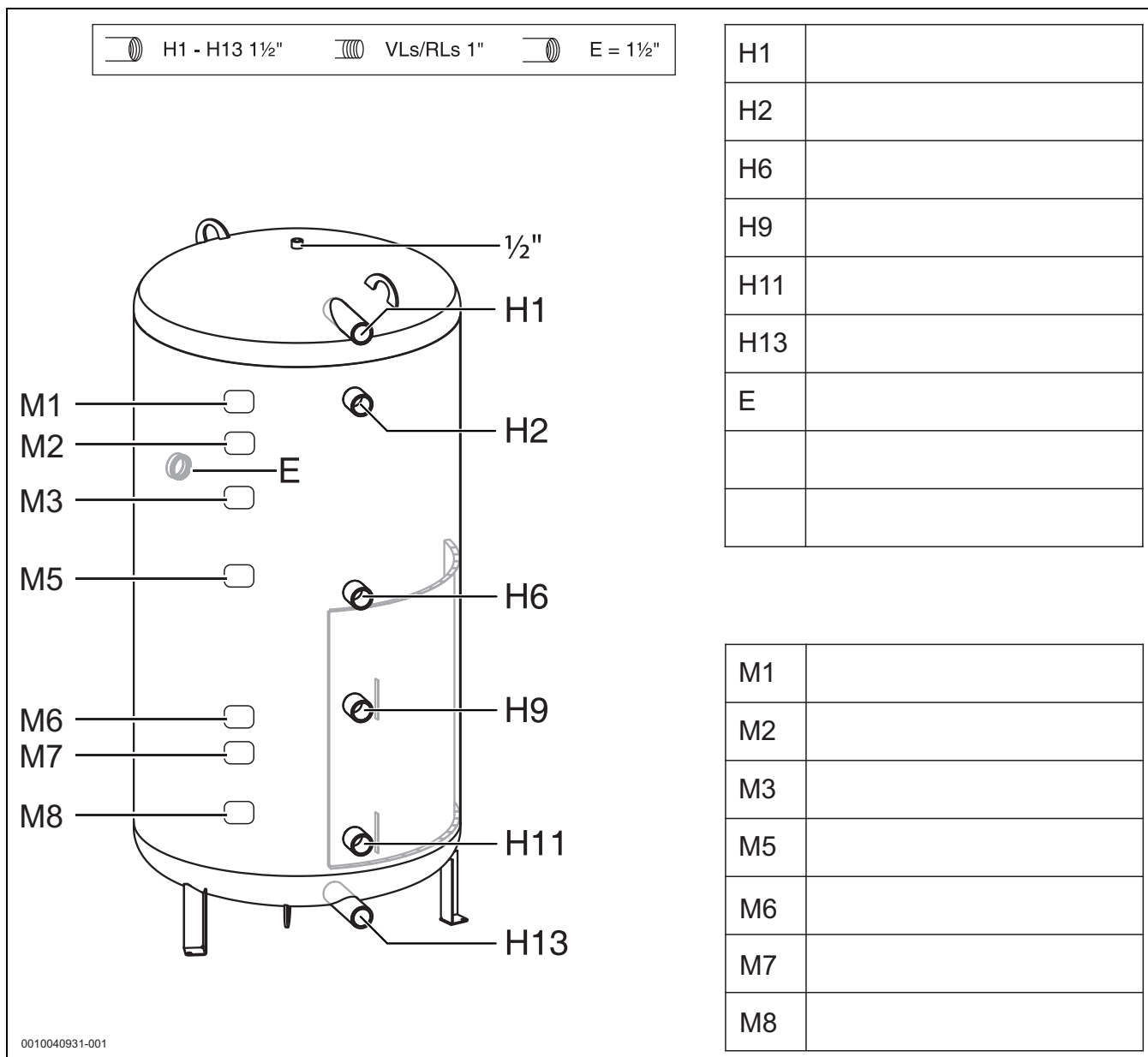
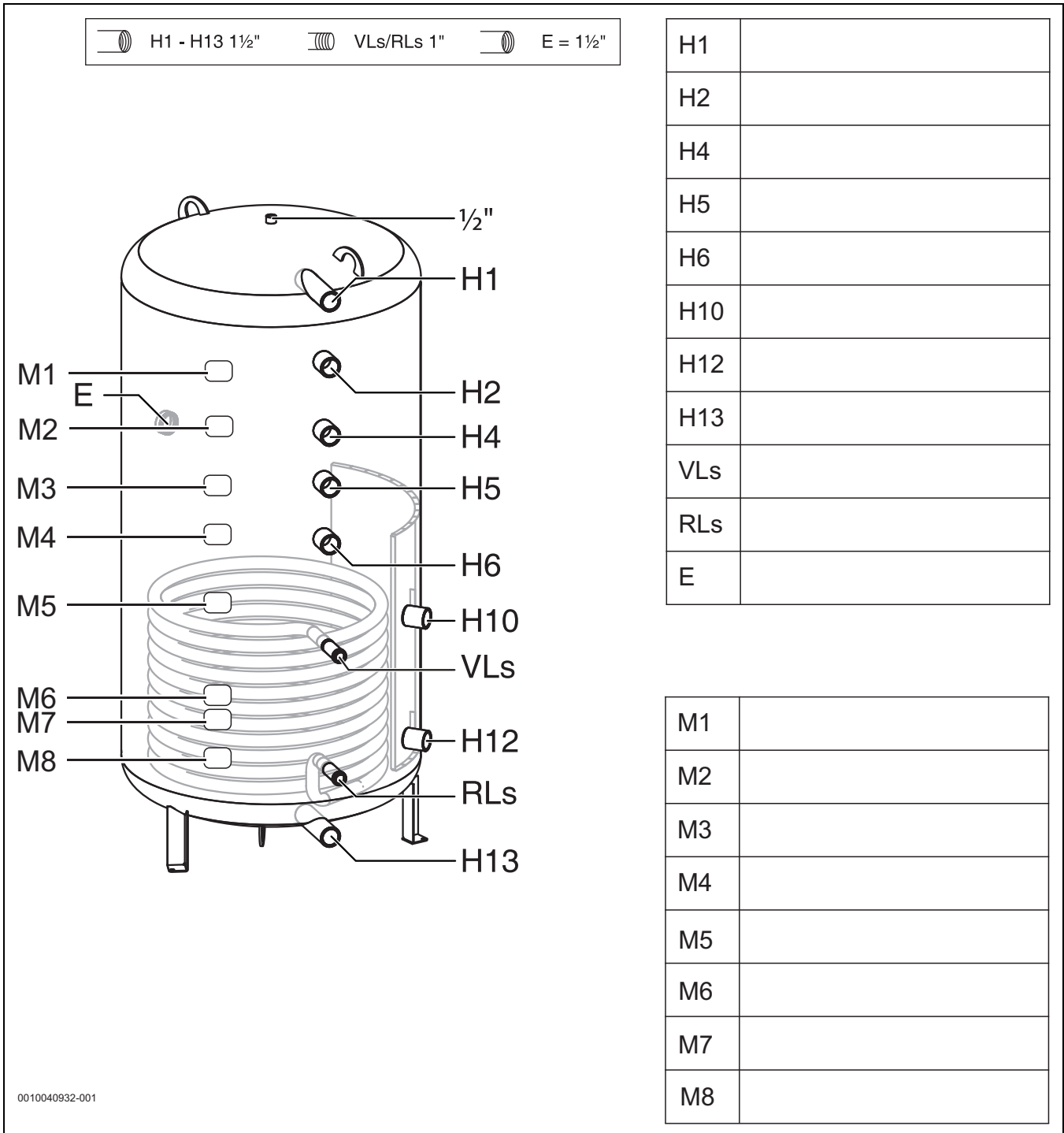


Fig. 27 B 500, 750, 1000, 1300-6 ER

B...ER	H1	H2	H6	H9	H11	H13	E
500	1620	1440	950	710	270	130	1110
750	1630	1440	950	710	270	130	1110
1000	2070	1880	1150	800	270	130	1300
1300	2070	1880	1150	800	270	130	1300

12 B 500, 750, 1000, 1300-6 ER



H1	
H2	
H4	
H5	
H6	
H10	
H12	
H13	
VLs	
RLs	
E	

M1	
M2	
M3	
M4	
M5	
M6	
M7	
M8	

Fig. 28 BS 500, 750, 1000, 1300-6 ER

BS...ER	H1	H2	H4	H5/E	H6	H10/VLs	H12/RLs	H13
500	1620	1440	-	1110	950	710	270	130
750	1630	1440	-	1110	950	710	270	130
1000	2070	1880	1550	1300	1150	800	270	130
1300	2070	1880	-	1300	1150	800	270	130

13 BS 500, 750, 1000, 1300-6 ER

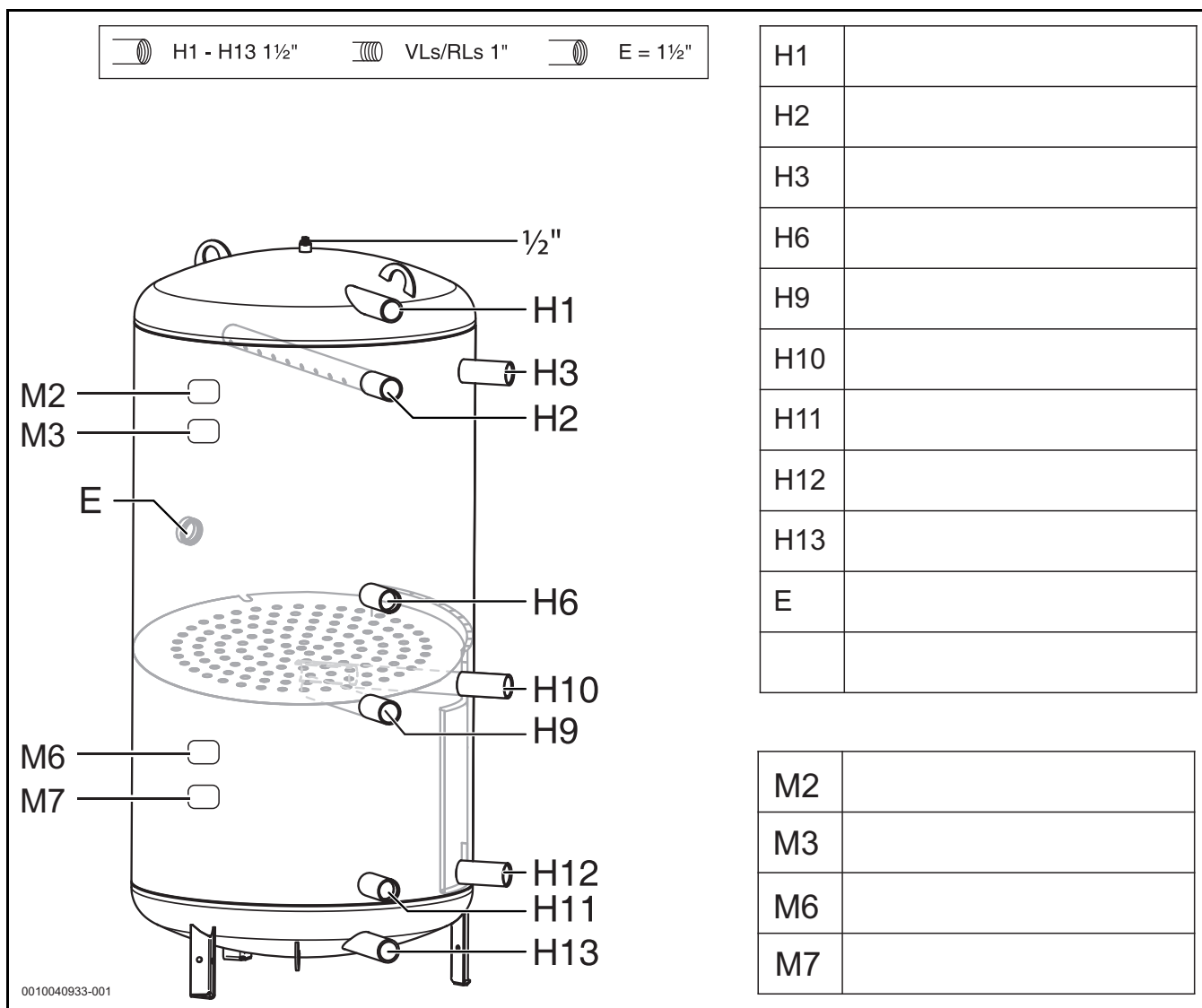
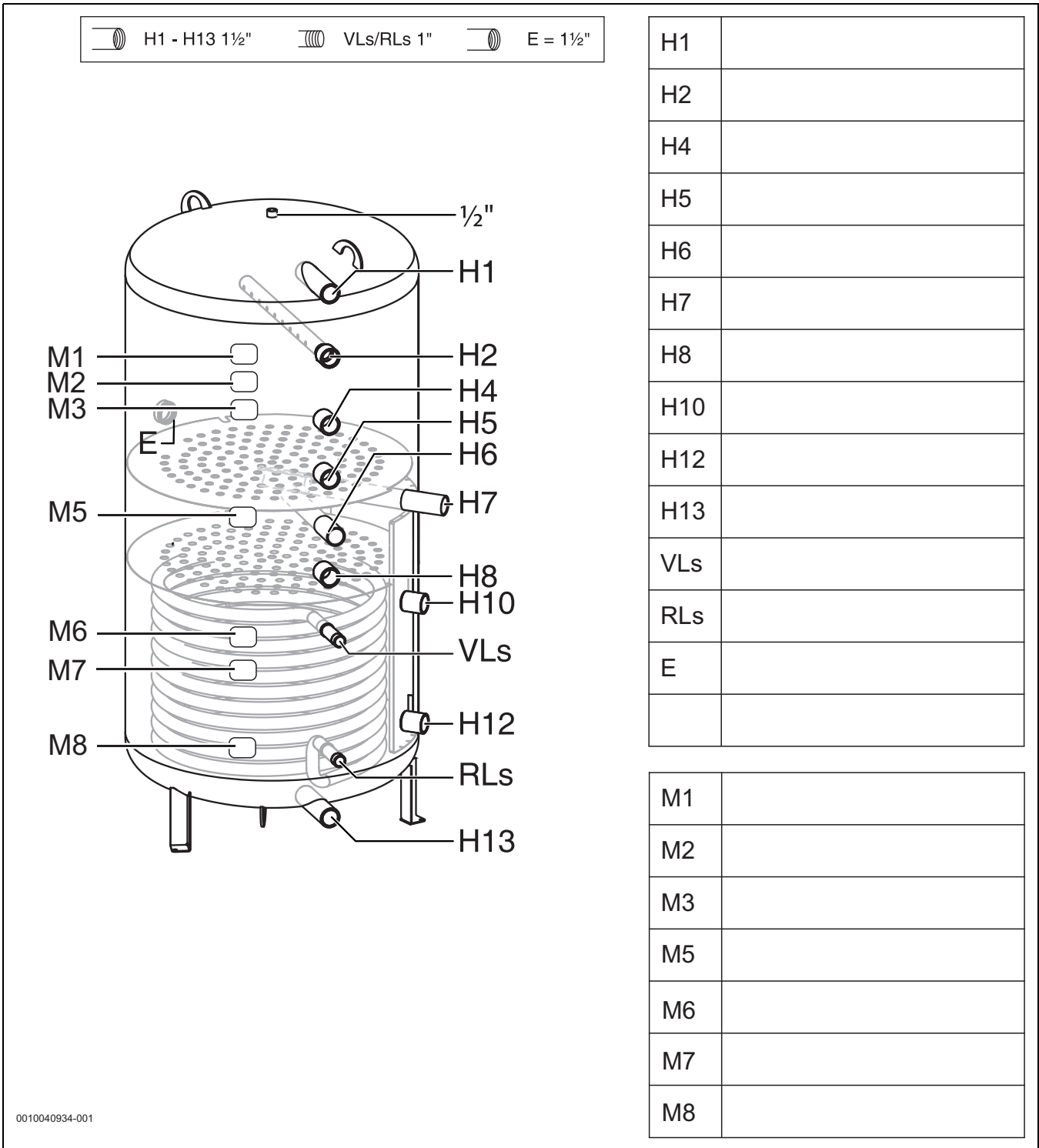


Fig. 29 BH 500, 750, 1000-6 ERZ

BH...ERZ	H1	H2/H3	H6	H9/H10	H11/H12	H13	E
500	1620	1440	950	710	270	130	1110
750	1630	1440	950	710	270	130	1110
1000	2070	1880	1150	800	270	130	1300

14 BH 500, 750, 1000-6 ERZ




0010040934-001

Fig. 30 BHS 750, 1000-6 ERZ

BHS... ERZ	H1	H2	H4	H5/E	H6/H7	H8	H10/VLs	H12/RLs	H13
750	1630	1440	-	1110	950	830	710	270	130
1000	2070	1880	1550	1300	1150	950	800	270	130

15 BHS 750, 1000-6 ERZ





Bosch Thermotechnik GmbH
Junkersstrasse 20-24
D-73249 Wernau

www.bosch-thermotechnology.com