



Infraglas

Halogen-Infrarot-Heizstrahler mit getönter Keramikglasfront

Mit seiner getönten Glasfront und seinem diskreten Licht eignet sich Infraglas ideal für elegante Außenanwendungen. Infraglas kann mit einem als Zubehör erhältlichen Einbaurahmen in die Decke eingelassen werden.

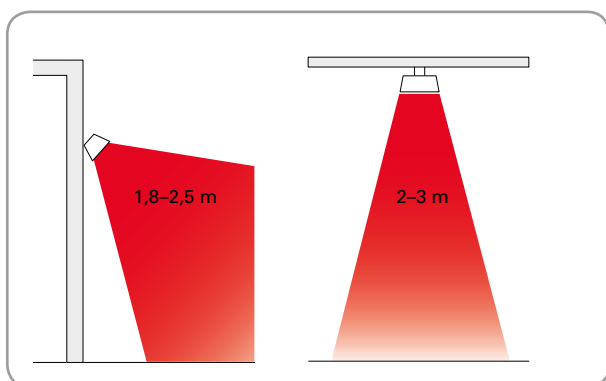
Infraglas ist mit drei Leistungsoptionen und weißer oder schwarzer Front aus hochfestem Keramikglas erhältlich. Der Heizstrahler kann, je nach Gerät, mit der mitgelieferten Fernbedienung mit oder ohne Dimmer geregelt werden.

- Front aus Keramikglas SCHOTT NEXTREMA®, in weiß oder schwarz erhältlich.
- Halogen-Leuchte mit Reflektor aus poliertem Aluminium.
- Die 1,5-kW- und 2,2-kW-Geräte verfügen über einen integrierten Schalter und werden mit einer Fernbedienung mit 3-Stufen-Dimmer geliefert. Das 1,2-kW-Gerät wird mit einer Fernbedienung zum Ein-/Aus-schalten geliefert.
- Wand- und Deckenhalterungen sind im Lieferumfang enthalten.
- Die 1,2-kW- und 1,5-kW-Modelle können in Decken eingelassen werden. Deckenrahmen sind als Zubehör erhältlich.
- Hohe Schutzklasse, IP65.
- Mit 1,8 Meter langem Kabel und Netzstecker für den Anschluss an eine geerdete Steckdose.
- Gehäuse aus pulverbeschichtetem Aluminium. Farbe Front: weiß oder schwarz. Farbe Gehäuse: hellgrau RAL9006.

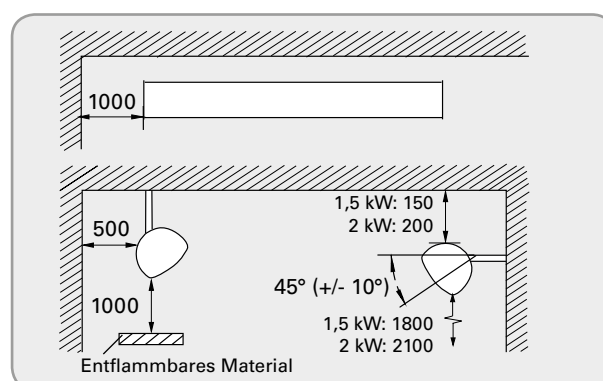
Infraglas (IP65)

Typ	Heizleistung [W]	Spannung [V]	Colour	Max. Heizfadentemperatur [°C]	Abmessungen L x H x T [mm]	Gewicht [kg]
IHGW12SR	1200	230V~	White	1800	585x80x170	3,6
IHGB12SR	1200	230V~	Black	1800	585x80x170	3,6
IHGW15SR	1500	230V~	White	1800	900x80x170	5,1
IHGB15SR	1500	230V~	Black	1800	900x80x170	5,1
IHGW22SR	2200	230V~	White	1800	900x80x170	5,1
IHGB22SR	2200	230V~	Black	1800	900x80x170	5,1

Montagehöhe

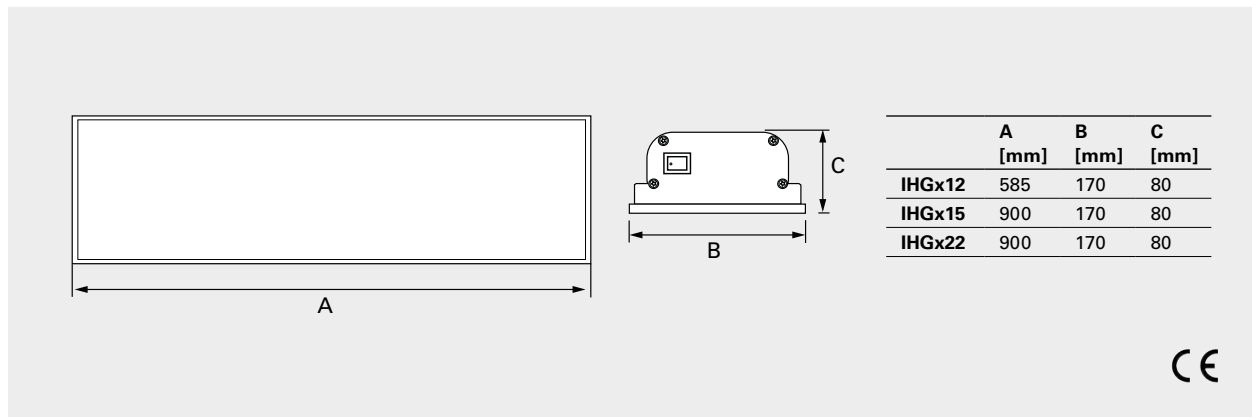


Mindestabstand



Alle Änderungen vorbehalten!

Abmessungen



Positionierung, Montage und Installation

Aufstellung

Die Infrarot-Strahler werden um die zu beheizende Fläche herum montiert (siehe Abbildung 1). Die Geräte werden normalerweise etwa 2 bis 3 Meter über dem Boden positioniert. Grundsätzlich erhöhen 600–800 W/m² die Temperatur um etwa 10 °C bei Infrarot-Strahlern. Die Ausgangsleistung kann reduziert werden, wenn die zu beheizende Fläche eingefasst ist. Wenn die Fläche lediglich überdacht ist, sollte für mindestens 800 W/m² gesorgt werden. 600 W/m² sind ausreichend, wenn die Fläche von drei Wänden umgeben ist. Für vollständig eingefasst Flächen muss der Heizbedarf berechnet werden. Durch die Wärmeverteilung aus zwei Richtungen erzielt man einen optimalen Komfort.

Montage

Infraglas kann mit den mitgelieferten Halterungen horizontal an Wänden oder in Decken installiert werden. Der Heizer kann bis zu 45° abgewinkelt werden. Die 1,2-kW- und 1,5-kW-Modelle können in Decken eingelassen werden. Deckenrahmen sind als Zubehör erhältlich.

Installation

Infraglas ist mit einem 1,8 Meter langem Kabel und Netzstecker für den Anschluss an eine geerdete Steckdose ausgestattet.

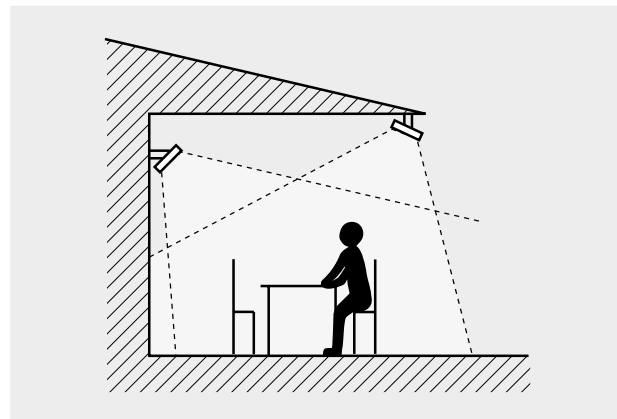


Abb. 1: Für eine gleichmäßige Wärmeleistung sollten die Strahler aus mindestens zwei Richtungen heizen.



Montagehalterungen sind im Lieferumfang enthalten.



Ein Rahmen zum bündigen Einbau ist als Zubehör für die Infraglas 1,2-kW- und 1,5-kW-Modelle erhältlich.

Infraglas

Regelung

Infraglas wird mit einer Fernbedienung zum Ein-/Ausschalten mit 3-Stufen-Dimmer und Timer für 1, 2 oder 3 Stunden geliefert (das 1,2 kW-Modell hat nur eine Ein-/Aus-Funktion und einen 1-Stunden-Timer). Die Infraglas 1,5-kW- und 2,2-kW-Modelle haben einen Schalter an der Seite des Geräts.



Zubehör

CCIHG, Rahmen
Rahmen zum Einbau von Infraglas 1,2 kW und 1,5 kW in abgehängte Decken. Farbe: Silber.



Abmessungen

