

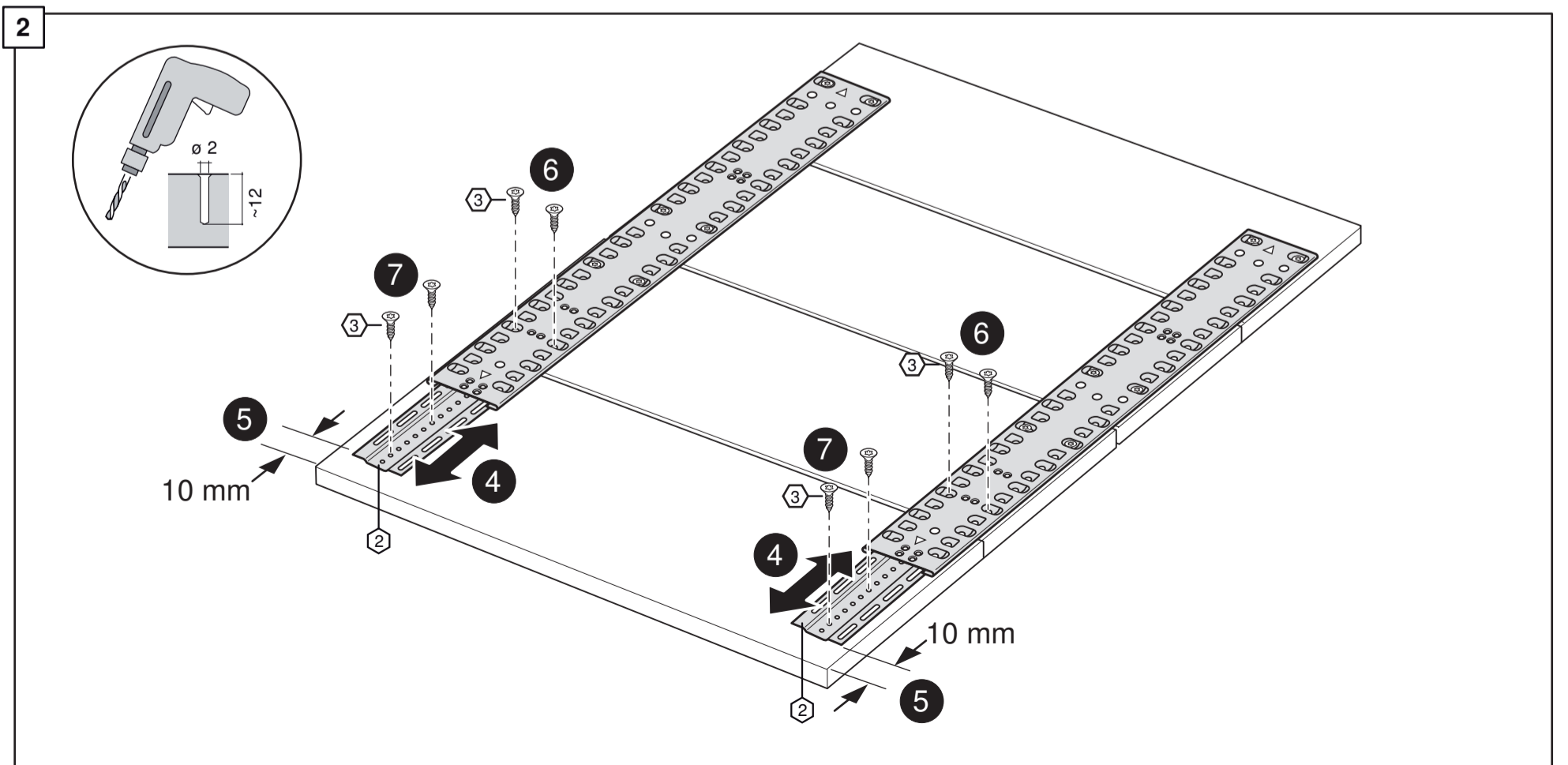
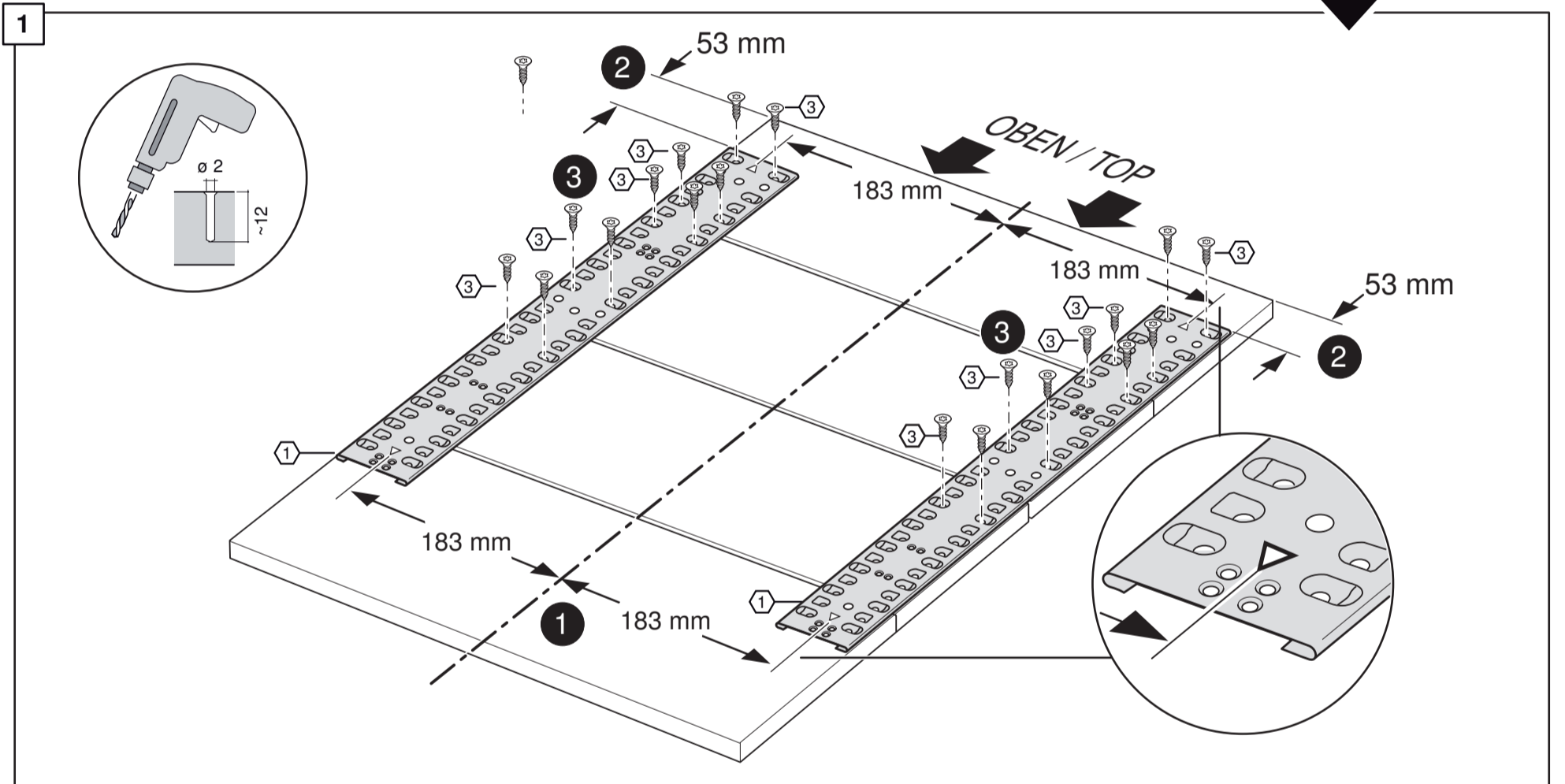
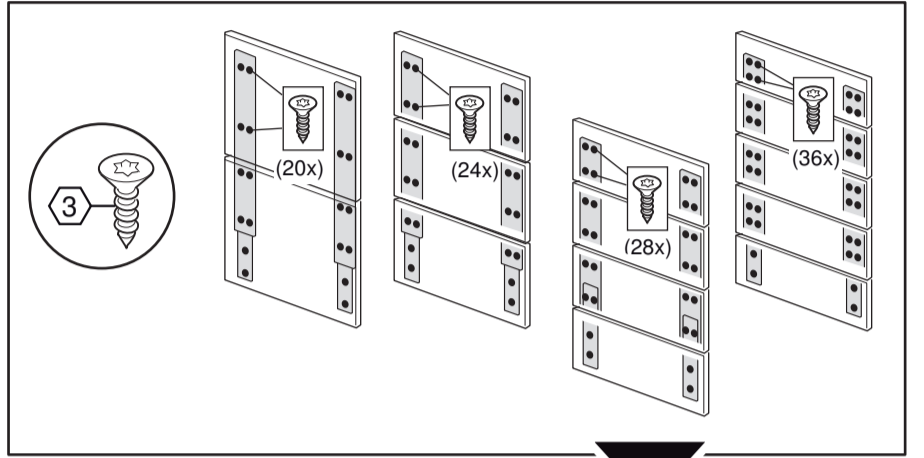
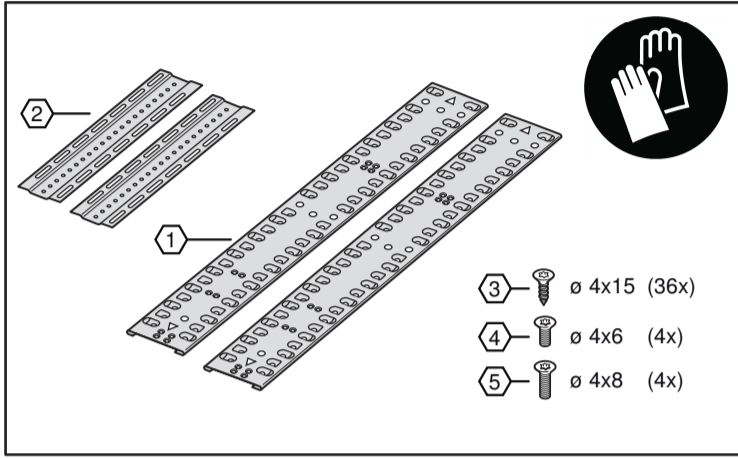
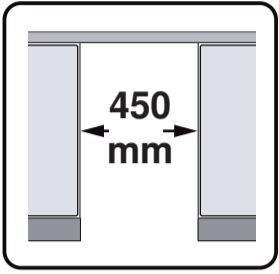


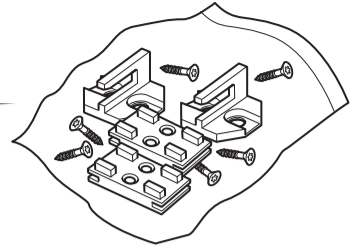
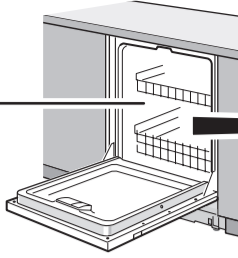
de Montageanleitung
 *) über Kundendienst erhältlich
en Installation instructions
 *) Available from customer service
fr Notice de montage
 *) Disponible par le biais du service après-vente
nl Montagevoorschrift
 *) Tegen meerprijs bij de Servicedienst verkrijgbaar
it Istruzioni per il montaggio
 *) Disponibili presso il servizio assistenza clienti
es Instrucciones de montaje *) Se puede adquirir a través del Servicio de Asistencia Técnica Oficial de la marca
pt Instruções de montagem
 *) Pode ser adquirido nos nossos Serviços Técnicos
el Οδηγίες τοποθέτησης
 *) Διατίθενται από την υπηρεσία τεχνικής εξυπηρέτησης πελατών
tr Montaj kılavuzu
 *) Yetkili servis üzerinden alınabilir
sv Monteringsanvisning
 *) kan fås via Service

no Monteringsanvisning
 *) fåes hos kundeservice
da Monteringsvejledning
 *) Kan købes hos serviceafdelingen
fi Asennusohje
 *) Saatavissa huoltopalvelusta
cs Montážní návod
 *) K dispozici přes servisní službu
sk Návod na montáž
 *) Dostanete v službe zákazníkom
pl Instrukcja montażu
 *) Do uzyskania w punkcie serwisowym
hu Szerelési utasítás
 *) A vevőszolgálaton keresztül kapható:
ro Instrucțiune de montaj
 *) obținabilă la serviciul pentru clienți
hr Uputa za montažu
 *) može dobiti kod službe održavanja
sr Uputstvo za montažu
 *) Može se nabaviti preko servisne službe

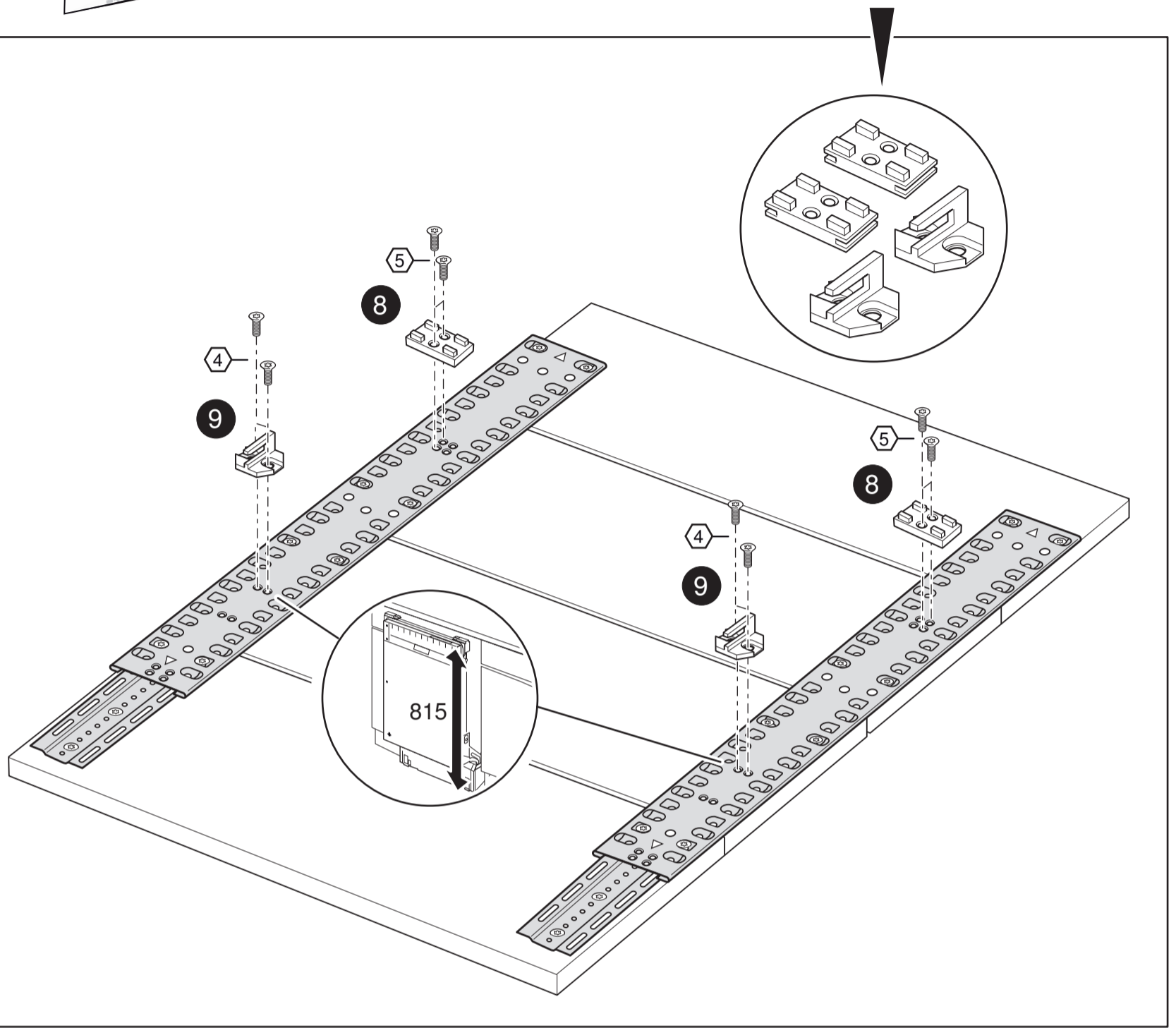
sl Navodilo za montažo
 *) Lahko nabavite v servisni službi
mk Упатство за монтажа
 *) се добива преку службата за купувачи
sq Udhëzues për montim
 *) Sigurohet nëpërmjet servisit
et Monteerimisjuhend
 *) küsige klienditeeninduselt
lt Montavimo instrukcija
 *) Ją galima gauti klientų aptarnavimo servise
lv Montāžas pamācība
 *) Var saņemt servisa dienēstā
ru Инструкция по монтажу
 *) Можно получить в сервисном центре
uk Інструкція з монтажу
 *) Можна отримати через сервісну службу
kk Іске қосу туралы нұсқаулар!
 *) Сервис қызмет көрсету орталығында алуына жатады
az Quraşdırma təlimatları
 *) Müştəri xidmətlərindən əldə oluna bilər

uz O'rnatish yo'riqnomasi
 *) mijozlarga xizmat ko'rsatish markazida mavjud
ka მონტაჟის ინსტრუქცია
 *) სერვისსაცდომი კლიენტთა სამსახურში
bg Ръководство за монтаж
 *) предоставя се от службата за обслужване на клиенти
fa راهنمایی مونتاژ
 *) از مرکز خدمات پس از فروش تهیه فرمائید
ar تعليمات التركيب
 *) يمكن طلبها من مراكز خدمة العملاء
id Intruksi Pemasangan
 *) bisa didapatkan melalui Customer Service
th สามารถสั่งซื้อคู่มือการติดตั้ง
 *) ผ่านฝ่ายบริการลูกค้า
ko 설치 설명서
 *) 고객센터 센터에서 구입 가능
zh 安装说明书
 *) 可向售后服务站索取。
zh-tw 安裝說明書
 *) 可向售後服務站索取





3



4

