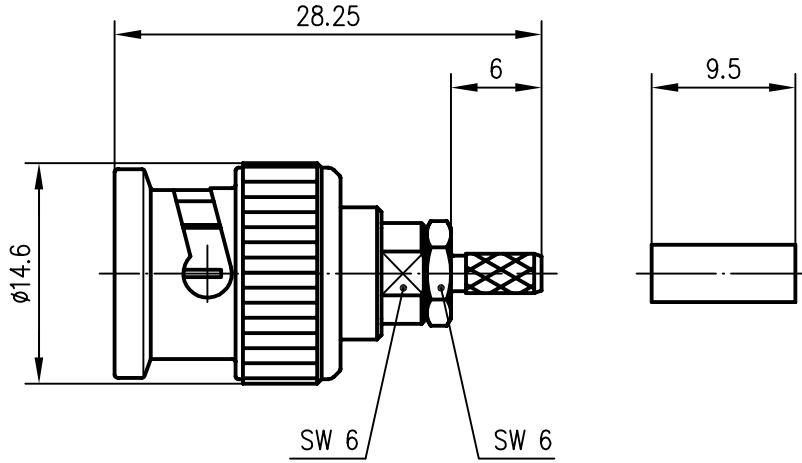

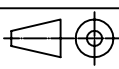


Anschlußmaße nach IEC 60 169-8  
 dimensions according to IEC 60 169-8



Außenleiter / outer conductor	CuZn39Pb3	Cu2Ni5
Innenleiter / inner conductor	CuZn39Pb3	Cu1Ni2Au0.8
Crimprohr / crimp ferrule	Cu	Ni5
sonstige Metallteile / other metal parts	CuZn39Pb3 / GD-ZnAl4Cu1	Cu2Ni5
Isolierung / insulator	PTFE	
Dichtung / gasket	Silicon	
Kabel / cable	G 7: KA 22; KX 3B; RG-174/U; RG-188A/U; RG-316/U G29: 0.45L/1.4 Bedea; G 01130HT-03	
Montage / assembly	A2903	
VSWR (typisch / typical)	1.17 bei/at 1 GHz 1.23 bei/at 2 GHz 1.23 bei/at 3 GHz	

				2004	Datum/date	Name/name	Werkstoff/ material
				gez./drawn	15.07.	GE	
				gepr./appr.	15.07.04	BJ	Oberfläche/ finish
				Norm/stand.			
				Maßstab/scale	Benennung/title		
				2:1	BNC-Kabelstecker BNC-Straight Plug		
				untol. Maße/ dim. without tolerances according to	Untert./doc.type	Zeichnungsnr./drawing no.	 Maße/dimensions: mm
				K	J01000A1294		
Änd./rev. Index	Änderungsmittellung/ revision code	Datum/ date	Name/ name	Ersatz für/ replaces	J01000A1293		Original: DIN A4