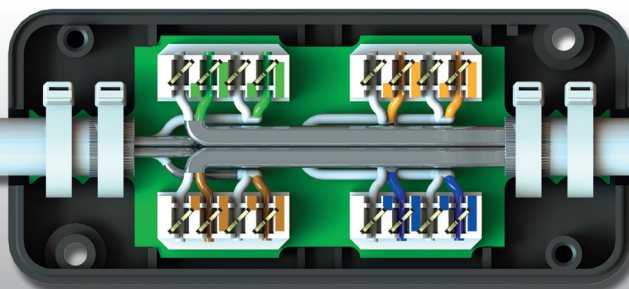


**Jetzt neu in  
Cat.7A**



# Verbindungsmodul Cat.7A

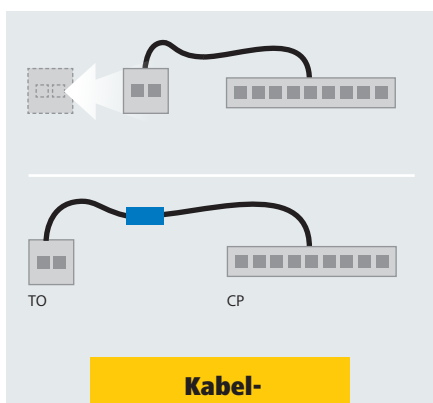
## VM 8-8 Cat.7A

Cat. 7<sub>A</sub> voll geschirmt 1000 MHz PoE+ REAL-TIME RE-EMBEDDED

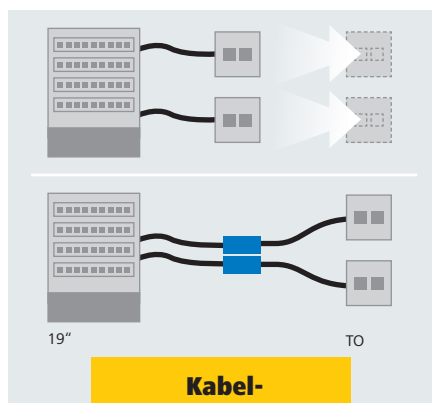
Das VM 8-8 Modul Cat.7<sub>A</sub> wird als Verbindung / Verlängerung handelsüblicher geschirmter / ungeschirmter Twisted Pair-Installationskabel (Cat.5e/ Cat.6/Cat.6A/Cat.7/Cat.7<sub>A</sub>) in folgenden Applikationen eingesetzt: Kabelumverlegungen, Kabelverlängerungen, Kabelbeschädigungen. Bei Einsatz des VM 8-8 Cat.7<sub>A</sub> Moduls brauchen die Kabelsegmente einer strukturierten

Verkabelung nicht neu verlegt werden. Dadurch reduziert sich der Änderungs- und Kostenaufwand auf ein Minimum. Es können 8-adrige Kabel ohne wesentliche Beeinträchtigung der Übertragungstechnischen Eigenschaften und Einschränkung der maximalen Link-Längen fest miteinander verbunden werden.

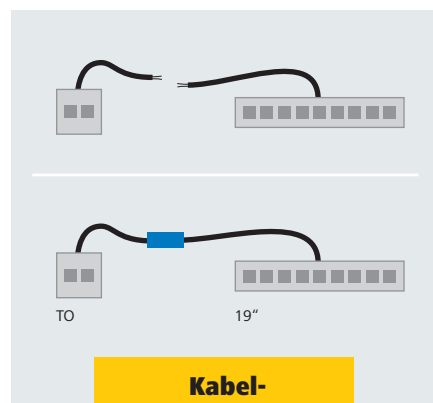
### Anwendungsbeispiele



**Kabel-  
umverlegungen**



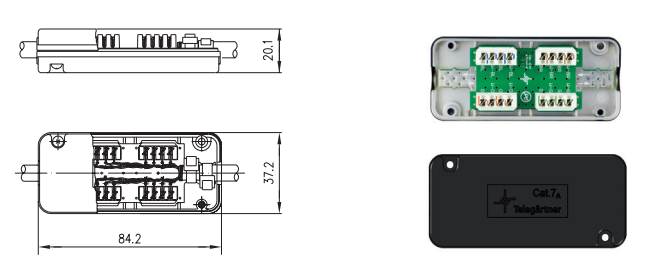
**Kabel-  
verlängerungen**



**Kabel-  
beschädigungen**

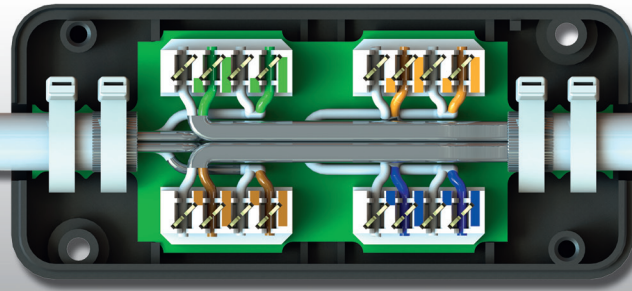
### Leistungsmerkmale

- Connecting Hardware Cat.7<sub>A</sub> (1000 MHz)
- geeignet für 100 / 250 / 500 / 1000 MHz Installationskabel
- Verbindung über LSA-Plus Schneidklemmen auf einer gemeinsamen Leiterplatte
- Farbkennzeichnung nach T568A und B
- Anschluss 4-paariger geschirmter/ungeschirmter Installationskabel von AWG 24-22
- Adernpaare können unter Beibehaltung der Paarverdrehung bis zur Klemme geführt werden
- sichere Schirmkontaktierung direkt auf der Leiterplatte
- Kabelzugentlastung durch handelsübliche Kabelbinder
- ankommende und abgehende Kabel um 180 Grad versetzt
- EMV-sicher nach DIN EN 61000-6-1 und DIN EN 61000-6-2



Bestell-Nr.	Beschreibung	Farbe
J00060A0069	VM8-8 Cat.7 <sub>A</sub>	schwarz
J00060B0069	VM8-8 Cat.7 <sub>A</sub> mit Tragschienenadapter	schwarz

now available in  
**Cat.7A**



# Connection Module Cat.7<sub>A</sub>

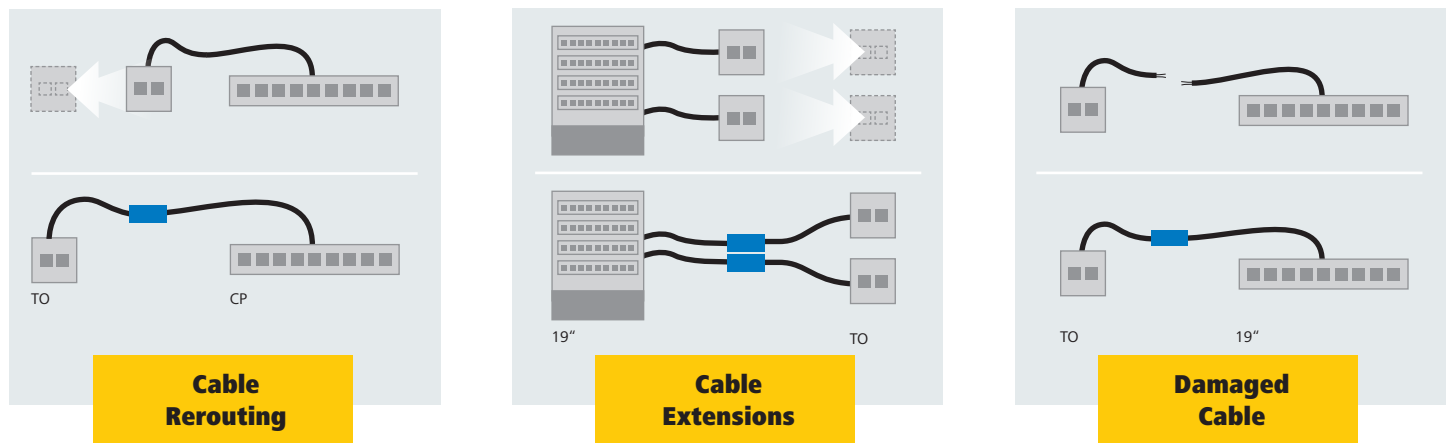
## VM 8-8 Cat.7<sub>A</sub>

Cat. 7<sub>A</sub> fully shielded 1000 MHz PoE+ REAL-TIME RE-EMBEDDED

The VM 8-8 module Cat.7<sub>A</sub> are employed as connections/extensions of commercially available, shielded/unshielded twisted-pair installation cables (Cat.5e/Cat.6/Cat.6A/Cat.7/ Cat.7<sub>A</sub>) in the following applications: damaged cables, cable extensions, cable rerouting. When the VM 8-8 Cat.7<sub>A</sub> module are used, the cable segments in a structured wiring system do not need to be laid out again.

This reduces the expenses for alterations and the overall costs to a minimum. 8-wire cables can be permanently connected together without any significant reduction in the transmission characteristics or limitation of the maximum link lengths.

### Application fields



### Performance Characteristics

- Connecting Hardware Cat.7<sub>A</sub> (1000 MHz)
- suitable for 100 / 250 / 500 / 1000 MHz installation cables
- connection via LSA Plus terminals on a common PCB
- colour coding acc. to T568A and B
- connection of 4-pair shielded/unshielded installation cables from AWG 24-22
- pairs can be brought directly up to the terminal without untwisting pairs
- secure shield contact directly on the PCB
- cable strain relief using commercially available cable ties
- incoming and outgoing cables offset by 180 degrees
- EMC compatible in accordance with DIN EN 61000-6-1 and DIN EN 61000-6-2

Order no.	Description	Colour
J00060A0069	VM8-8 Cat.7 <sub>A</sub>	black
J00060B0069	VM8-8 Cat.7 <sub>A</sub> with mounting rail adaptor	black