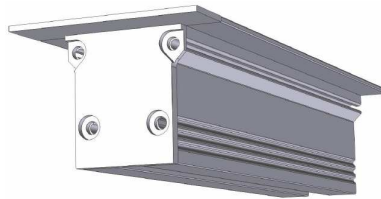


## Datenblatt / Data Sheet

### BARdolino T-Profil + Abdeckungen

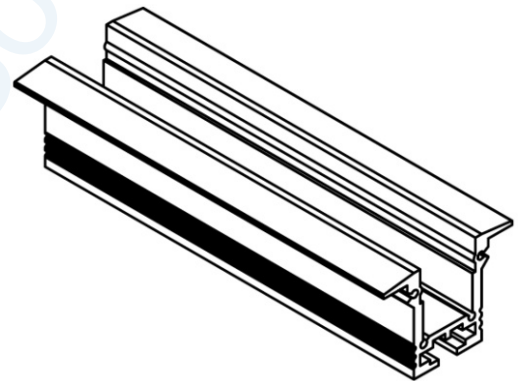
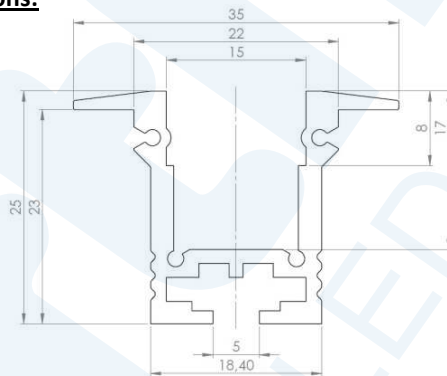
BARdolino T-profile + plastic cover



### 1. T-Aluminiumprofil / T profile aluminium

Bezeichnung / Description	Eigenschaften / Characteristics			
Artikelnummer / Item no.	62399501	62399502	62399503	62399505
Länge / Length	1m*	2m*	3m*	5m*
Abmessung B x H / Dimension W x H	35.0 x 25.0mm			
Eigenschaft / Characteristic	-Zur Aufnahme der Kunststoffprofile opalweiß oder klar <i>To intake the plastic profile frosted or clear</i> -Ideal zur zusätzlichen Kühlung des LED Streifens geeignet <i>Ideal for additional cooling of the LED stripe</i>			

### Abmessungen / Dimensions:



### 2. Endkappen für T-Profil / End caps for T profile

Bezeichnung / Description	Eigenschaften / Characteristics		
Artikelnummer / Item no.	62399605	62399607	62399606
Material / Material	Aluminium		
Stärke / Thickness	2mm		
Abmessung B x H / Dimension W x H	35.0 x 25.0mm	35.0 x 20.0mm	
Merkmale / Features	1 Endkappe lang / <i>end cap long</i> 4 Schrauben / <i>screws</i>	1 Endkappe kurz / <i>end cap short</i> 4 Schrauben / <i>screws</i>	Kabeldurchführung M8 <i>Cable lead-through M8</i>

### 3. Kunststoffabdeckungen / Plastic covers

Bezeichnung / Description	Eigenschaften / Characteristics		
Artikelnummer / Item no.	6239930X*	6239931X*	6239940X*
Ausführung / Version	Opalweiß <i>Frosted</i>	Opalweiß bruchfest/schlagzäh <i>Frosted break-proof/impact resistant</i>	Klar <i>Clear</i>
Transmissionsgrad / Transmittance	65 %	65 %	87 %
Abmessung B x H / Dimensions W x H	14.8 x 8mm		
Brandschutzklasse / Fire protection class	B2 (DIN4102)		
Beschreibung / Description	<ul style="list-style-type: none"> <li>•Für einen besseren Schutz des LED Streifens/ <i>For a better protection of the LED stripe</i></li> <li>•Opal: Für bessere homogene Lichtverteilung / <i>Frosted: For better homogeneous light distribution</i></li> </ul>		

\*X=Längenangabe/Length: 1 = 1 m / 2 = 2 m / 3 = 3 m / 5 = 5 m

\*Bitte beachten Sie, dass sich die Werkstoffe Aluminium und PMMA bei einer Temperaturänderung unterschiedlich stark ausdehnen können. Bei einer Temperaturänderung von 20 °C kann die Ausdehnungsdifferenz bis zu 1,2 mm betragen! Dies stellt keinen Produktmangel dar, sondern ist ein normaler physikalischer Vorgang.

*Please note that the materials aluminum and PMMA can expand when the temperature changes vary greatly. With a temperature change of 20 °C the expansion difference can be up to 1.2 mm! This is no deficiency of the product but a normal physical process.*



### 4. Zubehör / Accessories

Artikelnummer / Item no.	50990090	50990291	62399705
	Halteklammer / Mounting clip	Verbinder / Connector	Haltefeder / Retaining spring
Merkmale / Features	2 Halteklammern + Schrauben <i>2 mounting clips + screws</i>	Zum lückenlosen Verbinden zweier Profile <i>For seamless connection of 2 profiles</i>	Zum Einbau des T-Profiles in z. B. Rigipswände - Einbautiefe min. 39 mm (s.u.) <i>For drywall installation of the T-profile - Installation depth min. 39 mm (see below)</i>

