

1

2

3

4

A

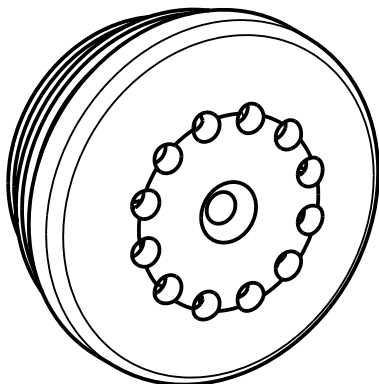
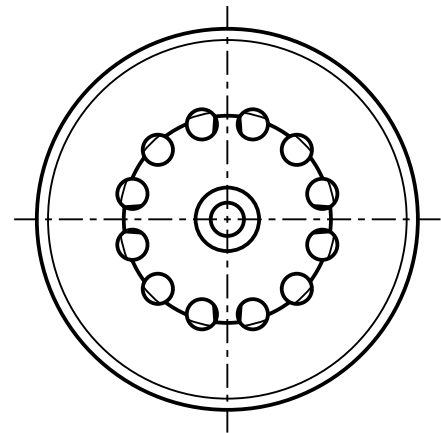
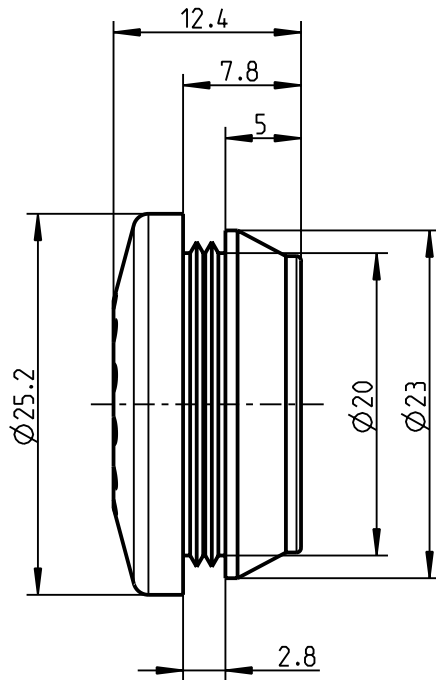
B

C

D

E

F



2:1

Fehlende Maße können dem DXF
entnommen werden

missing dimensions are provided
in the DXF

26202001	TPE	schwarz
26242001	TPE	grau
Teile Nr.	Material	Farbe

Schutzvermerk ISO 16016 beachten. Refer to protection notice ISO 16016. Maßstab: 2:1



Massblatt/ dimension sheet

Belüftungsstopfen M20/ Pg13.5

M-262-420-01

0 Freigabe 30.08.16

A4

