

Schraubverschluss

Verschluss-Stopfen

Leitungseinführung für Ex-i

Leitungseinführung für Ex-e

Technische Daten

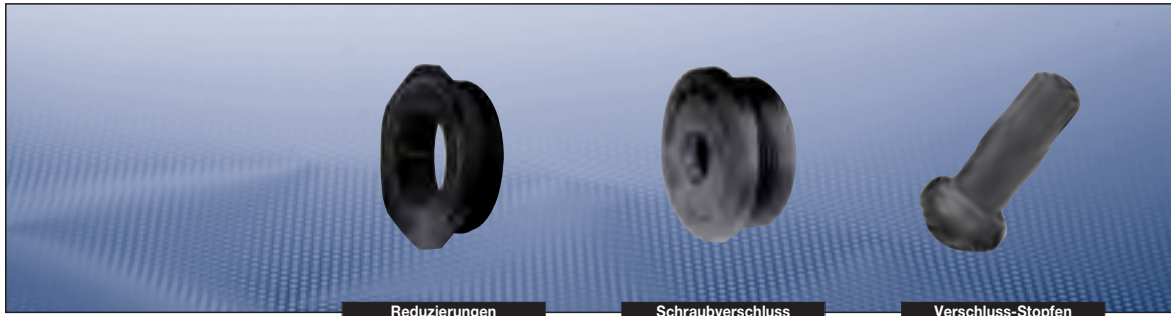
Ex-e Leitungseinführungen | Verschluss-Stopfen | Reduzierungen

Kennzeichnung nach 94/9/EG	⊕ II 2 G Ex e II / ⊕ II 2 D Ex tD A21 IP66
EG-Baumusterprüfbescheinigung	M12-M16 PTB 99 ATEX 3101 X / M20-M63 PTB 99 ATEX 3128 X
IECEX Prüfbescheinigung	IECEX PTB 05.0004X
Kennzeichnung nach IECEx	Ex e II
zulässige Umgebungstemperatur	-20 °C bis +70 °C -55 °C bis +70 °C Option ¹⁾
Schutzart nach EN 60529	IP66 / IP68: 1 m Wassertiefe für 0,5 h
Gehäusematerial	Polyamid

Ex-e Schraubverschluss

Kennzeichnung nach 94/9/EG	⊕ II 2 G Ex e II / ⊕ II 2 D Ex tD A21 IP66
EG-Baumusterprüfbescheinigung	M20-M50: PTB 98 ATEX 3130 / M63: PTB 03 ATEX 1058 (nur II 2 G)
IECEX Prüfbescheinigung	IECEX PTB 03.0000 (M20 - M50)
Kennzeichnung nach IECEx	Ex e II
zulässige Umgebungstemperatur	M20-M50: -55 °C bis +55 °C / M63: -20 °C bis +55 °C
Schutzart nach EN 60529	IP66 / IP68: 1 m Wassertiefe für 0,5 h
Gehäusematerial	Polyamid

¹⁾ Tiefsttemperatur-Verschraubungen auf Anfrage



Bestellangaben

für Leitungseinführungen	Ø A mm	Länge B mm	Gewicht ca. kg	BE	Bestell-Nr. (-20 °C bis +70 °C)
Verschluss-Stopfen					
M12	6,0	30,3	0,001	20	GHG 960 1944 R0101
M16	7,0	33,0	0,001	20	GHG 960 1944 R0102
M20	8,5	34,5	0,002	20	GHG 960 1944 R0103
M25	11,0	36,0	0,003	20	GHG 960 1944 R0104
M32	14,0	39,5	0,005	20	GHG 960 1944 R0105
M40	20,0	42,0	0,018	10	GHG 960 1944 R0106
M50	26,0	44,0	0,033	10	GHG 960 1944 R0107
M63	34,0	45,0	0,108	5	GHG 960 1944 R0108

Gewinde	Ø D mm	Länge A mm	Länge B mm	Gewicht ca. kg	BE	Bestell-Nr.
Schraubverschluss						
M16 x 1,5	21,5	4,0	12	0,002	20	GHG 960 1952 R0111
M20 x 1,5	25,5	4,0	13	0,004	20	GHG 960 1952 R0112
M25 x 1,5	30,5	4,0	13	0,007	20	GHG 960 1952 R0113
M32 x 1,5	37,5	5,5	15	0,013	10	GHG 960 1952 R0114
M40 x 1,5	45,5	5,5	15	0,020	10	GHG 960 1952 R0115
M50 x 1,5	55,5	5,5	16	0,030	5	GHG 960 1952 R0116
M63 x 1,5	85	6,5	16	0,040	5	GHG 960 1952 R0117

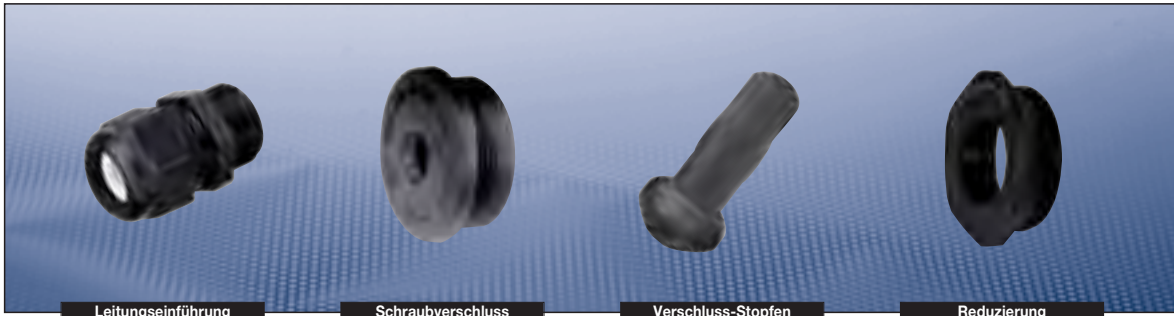
Gewinde 1	Gewinde 2	L1 mm	L2 mm	L3 mm	SW mm	Gewicht ca. kg	BE	Bestell-Nr.
Reduzierungen								
M20 x 1,5	M16 x 1,5	12	8	8	24	0,014	20	GHG 960 1946 R0071
M25 x 1,5	M20 x 1,5	14	8	8	29	0,016	20	GHG 960 1946 R0072
M32 x 1,5	M20 x 1,5	16	10	6	36	0,017	20	GHG 960 1946 R0056
M32 x 1,5	M25 x 1,5	16	10	10	36	0,016	20	GHG 960 1946 R0074
M40 x 1,5	M25 x 1,5	16	10	8	46	0,023	10	GHG 960 1946 R0059
M40 x 1,5	M32 x 1,5	16	10	10	46	0,021	10	GHG 960 1946 R0077
M50 x 1,5	M32 x 1,5	18	12	10	55	0,036	10	GHG 960 1946 R0062
M50 x 1,5	M40 x 1,5	18	12	10	68	0,032	10	GHG 960 1946 R0080
M63 x 1,5	M40 x 1,5	18	12	10	68	0,040	5	GHG 960 1946 R0065
M63 x 1,5	M50 x 1,5	18	12	12	68	0,030	5	GHG 960 1946 R0083

Kabel- und Leitungseinführungen mit PG-Gewinde sind auf Anfrage lieferbar.

Die Bestellnummer ist für 1 Stück angegeben.

Bitte berücksichtigen Sie, dass nur Bestelleinheiten (BE) bestellt werden können.

Ex-Leitungseinführungen



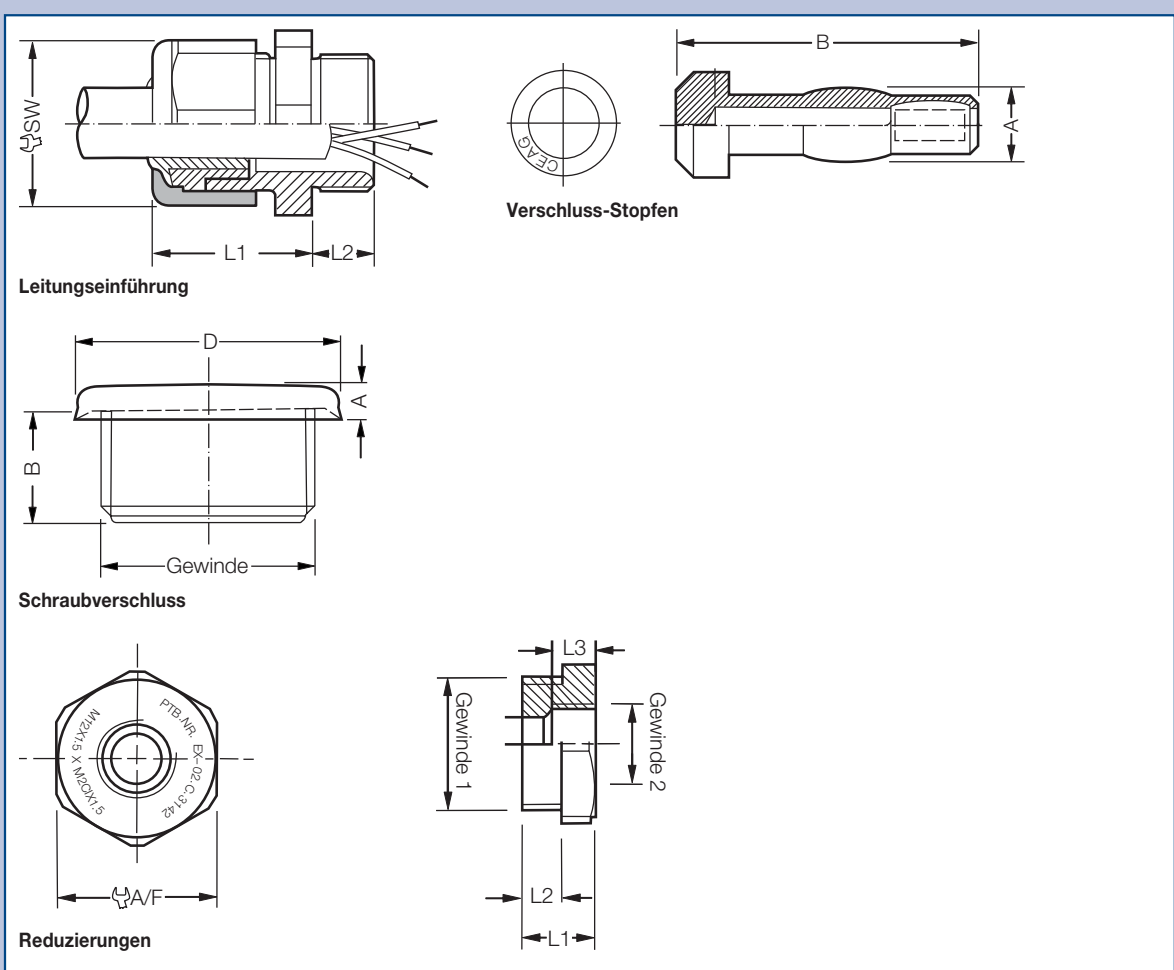
Leitungseinführung

Schraubverschluss

Verschluss-Stopfen

Reduzierung

Maßzeichnungen



Maßangaben in mm